

## IB080124

### Sensores indutivos • Distância de comutação normal

sensor indutivo, M8x1 45long, Flush, Sn: 1.5, 10-30V DC, PNP NO, IO-Link, Conector M12, IP67, V2A

incluindo Mãe, Arruela de pressão dentada



O sensor indutivo IB080124 foi fabricado de acordo com a norma EN 60947-5-2 e foi especialmente concebido para utilização em áreas sujas e condições ambientais adversas. O sensor detecta metais condutores a curtas distâncias e não é afetado por outros materiais.

A distância de comutação do sensor é de 1,5 mm na fábrica e é definida utilizando uma placa de medição normalizada cujo comprimento do bordo corresponde ao diâmetro da superfície do sensor. A caixa cilíndrica do sensor é feita de aço inoxidável e tem uma rosca M8x1mm para fixação. A ligação eléctrica é feita através de uma falha. O sensor é adequado para todas as aplicações padrão.

#### Características eléctricas

Execução da função de comutação	Contacto normalmente aberto (NA)
Concepção da ligação eléctrica	Conector M12
Versão de saída de comutação	PNP
Corrente nominal de comutação	200 mA
Histerese relativa	5 %
Factor de correcção (alumínio)	0,2
Factor de correcção (Cu)	0,7
Factor de correcção (Ms)	0,35
Factor de correcção (St37)	1
Factor de correcção (VA)	0,2
À prova de curto-circuito	Sim
Corrente em vazio	10 mA
Repetibilidade relativa	4,67 %
Distância de comutação	1,5 mm
Frequência de comutação	5000 Hz
Queda de tensão	2 V
Protecção contra polaridade inversa	Sim
Interface de comunicação suportada	IO-Link
Tensão de funcionamento (DC)	10 - 30 V

**Características mecânicas**

Alinhamento da entrada do cabo	axial
Tipo	Cilindro, rosca
Passo de linha	1 mm
Alimentação do cabo	axial
Comprimento	45 mm
Condições de instalação mecânica do sensor	descarga
Classe de protecção (IP)	IP67
Material da superfície activa do sensor	Plástico (PA6.6)
Material do invólucro	Aço inoxidável
Dimensão da rosca	M8
Temperatura ambiente	-25 - 70 °C

**Outras características**

Versão IO-Link	V1.0.1
Meio de referência / objecto	Placa de medição standard FE360 8x8x1mm

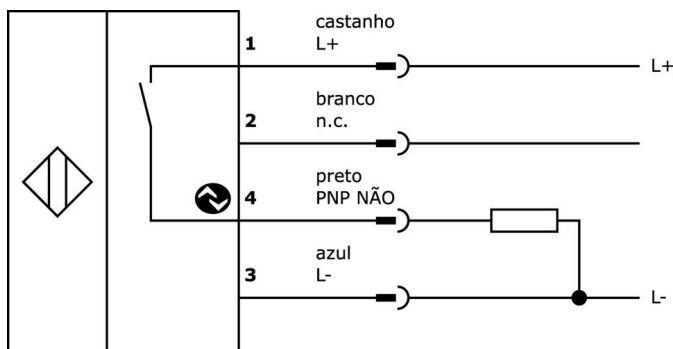
**Classificação**

ETIM 8	EC002714 Interruptor de proximidade indutivo
--------	--

**Mais**

Grupo de produtos IPF	200 sensores indutivos
dimensões da embalagem	210 x 180 x 15 mm
Peso bruto	20 g
Número da pauta aduaneira	85365019
Número WEEE	40951076
Em conformidade com o REACH	Sim
Conformidade com RoHS	Sim

**Ligação**



**Programa de acessórios de extracção**

**AY000162**



Acessórios, íman, Ø43mm, neodímio-ferro-boro, rosca interna M5, borracha

**AY000159**



acessórios sensor, Tubo de montagem, Ø12mm 200long, Alumínio Anodizado

**VY000005**



Mestre IO-Link, 41x24x67mm, IO-Link, M12, Com interface USB

**AY000155**



acessórios sensor, manga de fixação, M12x1 32long, latão Bronze branco

**VK200021**



Cabo de ligação, 2m, M12 Fêmea (tomada) 3pinos Angular, Extremidade do condutor livre, 3x0,34mm<sup>2</sup>, PUR (Poliuretano), Ø4,3mm, 250V, -30-90°C, IP67, Adequado para corrente de arrasto e resistente à torção, Lubrificantes de óleo e de arrefecimento, Zona de soldadura, Sem silicone

**VK200025**



Cabo de ligação, 2m, M12 fêmea (tomada) 3 pinos rectos, extremidade do condutor livre, 3x0,34mm<sup>2</sup>, PUR (poliuretano), Ø4,3mm, 250V, -30-90°C, IP67, adequado para corrente de arrasto e resistente à torção, lubrificantes de óleo e de arrefecimento, área de soldadura, sem silicone

**VK200221**



Cabo de ligação, 2m, M12 Fêmea (tomada) 3pinos Angular, Extremidade do condutor livre, 3x0,34mm<sup>2</sup>, PUR (Poliuretano), Ø4,3mm, -30-90°C, IP67, Com ecrã LED, Adequado para corrente de arrasto e resistente à torção, Lubrificantes de óleo e de arrefecimento, Zona de soldadura, Silicone, ...

**VK200225**



Cabo de ligação, 2m, M12 fêmea (tomada) 3 pinos rectos, extremidade do condutor livre, 3x0,34mm<sup>2</sup>, PUR (poliuretano), Ø4,3mm, -30-90°C, IP67, Com ecrã LED, Adequado para corrente de arrasto e resistente à torção, Lubrificantes de óleo e de arrefecimento, Zona de soldadura, Sili...

**AY000115**



sensor de acessórios, kit de fixação, Metal, junta esférica

Pode encontrar mais acessórios na nossa página inicial



**Instalação**

A montagem / instalação só pode ser efectuada por um electricista qualificado!



**Eliminação**

Número WEEE de acordo com § 6 para. 3 ElektroG: 40951076

**Avisos de segurança**

! Antes da primeira utilização, certifique-se de que segue todas as instruções de segurança que possam ser fornecidas nas informações sobre o produto.

! Nunca utilize estes dispositivos em aplicações em que a segurança de uma pessoa dependa da sua funcionalidade.

! Qualquer software, controladores ou ficheiros IODD que possam ser necessários para operar o seu dispositivo podem ser descarregados gratuitamente a partir da nossa página inicial: [www.ipf-electronic.com](http://www.ipf-electronic.com)