

IB080124

感应式传感器 • 规范切换距离

感应式传感器, M8x1 45long, 嵌入式, Sn:1.5, 10-30V DC, PNP NO, IO-Link, 连接器 M12, IP67, V2A

包括 坚果, 齿形垫圈



IB080124 感应式传感器是根据 EN 60947-5-2 标准制造的, 专为在肮脏区域和恶劣环境条件下使用而设计。该传感器可在短距离内检测导电金属, 不受其他材料的影响。

传感器的开关距离在出厂时为 1.5 毫米, 使用标准测量板进行设置, 测量板的边长与传感器表面的直径一致。传感器的圆柱形外壳由不锈钢制成, 带有 M8x1mm 螺纹用于固定。电气连接通过故障点进行。该传感器适用于所有标准应用。

电气特性

开关功能的类型	常开触点(NO)
电气连接的类型	连接器M12
开关输出的类型	PNP
额定开关电流	200 毫安
相对滞后性	5 %
纠正系数 (铝)	0.2
纠正系数 (铜)	0.7
纠正系数 (黄铜)	0.35
纠正系数 (St37)	1
纠正系数 (不锈钢)。	0.2
短路保护	是
空载电流	10 毫安
相对的重复精度	4.67 %
切换距离	1,5 mm
开关频率	5000 Hz
电压下降	2 V
反向极性保护	是
支持的通信接口	IO-Link
工作电压 (DC)	10 - 30 V

机械特征

对准电缆入口	轴向
设计	圆筒，有螺纹的
螺纹间距	1 mm
电缆进线	轴向
长度	45 mm
传感器的机械安装条件	同花顺
保护程度 (IP)	IP67
传感器的有效区域材料	塑料 (PA6.6)
外壳材料	不锈钢
导光板	M8
环境温度	-25 - 70 °C

其他特点

IO-Link版本	V1.0.1
开关触点	标准测量板FE360 8x8x1mm

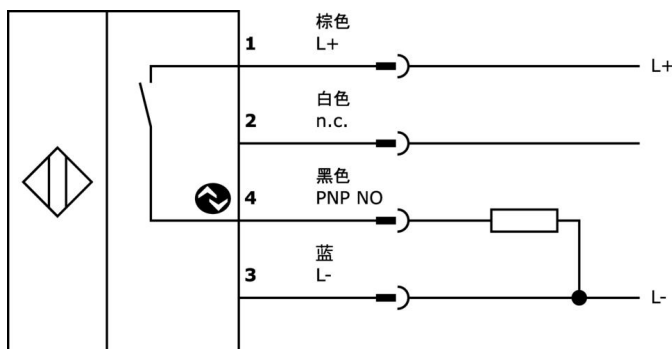
种类

ETIM 8	EC002714 电感式接近开关
--------	------------------

更多

IPF产品组	200个电感式传感器
包装尺寸	210 x 180 x 15 mm
总重量	20 g
海关税号	85365019
WEEE编号	40951076
适应性强	是
符合RoHS标准	是

连接



摘录配件方案

AY000162



配件, 磁铁, $\varnothing 43\text{mm}$, 钕铁硼, 内螺纹 M5, 橡胶

AY000159



配件传感器, 安装管, $\varnothing 12\text{mm}$ 200long, 铝阳极氧化处理

VY000005



IO-Link主站, 41x24x67mm, IO-Link, M12, 带USB接口

AY000155



配件传感器, 夹套, M12x1 32long, 黄铜 白青铜

VK200021



连接电缆, 2米, M12母型 (插座) 3针角型, 自由导体端, $3 \times 0.34\text{mm}^2$, PUR (聚氨酯), $\varnothing 4.3\text{mm}$, 250V, -30-90°C, IP67, 适用于拖链和抗扭, 油和冷却润滑剂, 焊接区, 无硅。

VK200025



连接电缆, 2米, M12母 (插座) 3针直头, 自由导体端, $3 \times 0.34\text{mm}^2$, PUR (聚氨酯), $\varnothing 4.3\text{mm}$, 250V, -30-90°C, IP67, 适用于拖链和抗扭, 油和冷却润滑剂, 焊接区, 无硅酮

VK200221



连接电缆, 2米, M12母型 (插座) 3针角型, 自由导体端, $3 \times 0.34\text{mm}^2$, PUR (聚氨酯), $\varnothing 4.3\text{mm}$, -30-90°C, IP67, 带LED显示, 适用于拖链和抗扭, 油和冷却润滑剂, 焊接区, 硅树脂。

VK200225



连接电缆, 2米, M12母 (插座) 3针直头, 自由导体端, $3 \times 0.34\text{mm}^2$, PUR (聚氨酯), $\varnothing 4.3\text{mm}$, -30-90°C, IP67, 带LED显示, 适用于拖链和抗扭, 油和冷却润滑剂, 焊接区域, Sili...

AY000115



附件传感器, 夹具套件, 金属, 球状接头

您可以在我们的主页上找到更多配件



安装

安装工作只能由合格的电工来完成!



废弃处理

根据第 6 条第 3 款 ElektroG 规定的 WEEE 编号: 40951076

安全警告

- / 在初始操作之前, 请确保遵循产品信息中可能提供的所有安全说明。
- / 切勿在人的安全取决于其功能的应用中使用这些设备。
- / 任何操作设备所需的软件、驱动程序或IODD文件都可以从我们的主页上免费下载: www.ipf-electronic.com。