

IB080170

Indukční senzory • Standardní spínací vzdálenost

Snímač Indukční, M8x1 60dlouhé, Zalícované, Sn: 1,5, 10-30V DC, PNP Spínací kontakt, Konektor M8 3pólový, IP67, Ušlechtilá ocel 1.4305

Včetně Matice



Indukční snímač IB080170 je speciálně navržen pro použití ve znečištěném prostředí a v náročných podmínkách. Rozpoznává vodivé kovy na krátkou vzdálenost a není ovlivněn jinými materiály. V souladu s normou EN 60947-5-2 je vhodný pro standardní aplikace a spínací vzdálenost 1,5 mm se nastavuje ve výrobě pomocí normové měřicí desky. Snímač lze namontovat pod omítku, má válcové pouzdro z nerezové oceli 1 4305 s předávným závitem M8x1 mm a je elektricky připojen pomocí tříkolíkového konektoru M8.

Elektrické vlastnosti

Zobrazení	LED displej
Provedení spínací funkce	Spínací kontakt (NO)
Provedení elektrické přípojky	Konektor M8
Provedení spínacího výstupu	PNP
Jmenovitý spínací proud	200 mA
Hystereze	15 %
Opravný faktor (Alu)	0,3
Opravný faktor (Cu)	0,2
Opravný faktor (Ms)	0,4
Opravný faktor (St37)	1
Opravný faktor (VA)	0,7
Odolné proti zkratům	Ano
Proud naprázdno	15 mA
Počet pinů	3
Relativní přesnost opakování	10 %
Snímací rozsah	1,5 mm
Frekvence spínání	1000 Hz
Pokles napětí	2 V
Chráněné proti přepólování	Ano
Provozní napětí (DC)	10 - 30 V

Mechanické vlastnosti

Směrování kabelového přívodu	axiální
Design	Válec, závit
Délka závitu	45 mm
Stoupání závitu	1 mm
Kabelový přívod	axiální
Délka	60 mm
Mechanická podmínka montáže pro snímač	lícující
Druh krytí (IP)	IP67
Materiál aktivní plochy snímače	Plast (PBT)
Materiál krytu	Ušlechtilá ocel 1.4305
Rozměr závitu	M8
Okolní teplota	-25 - 70 °C

Ostatní vlastnosti

Referenční médium / objekt	Normovaná měřicí deska FE360 8x8x1mm
----------------------------	--------------------------------------

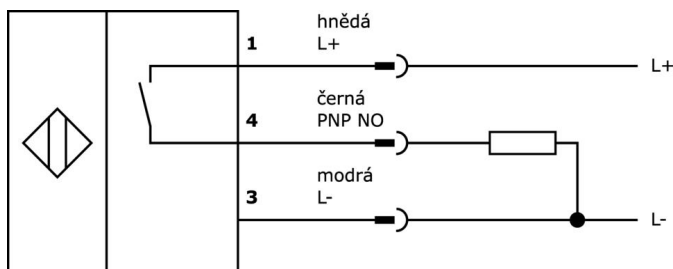
Klasifikace

ETIM 8	EC002714 Indukční bezdotykový spínač
--------	--------------------------------------

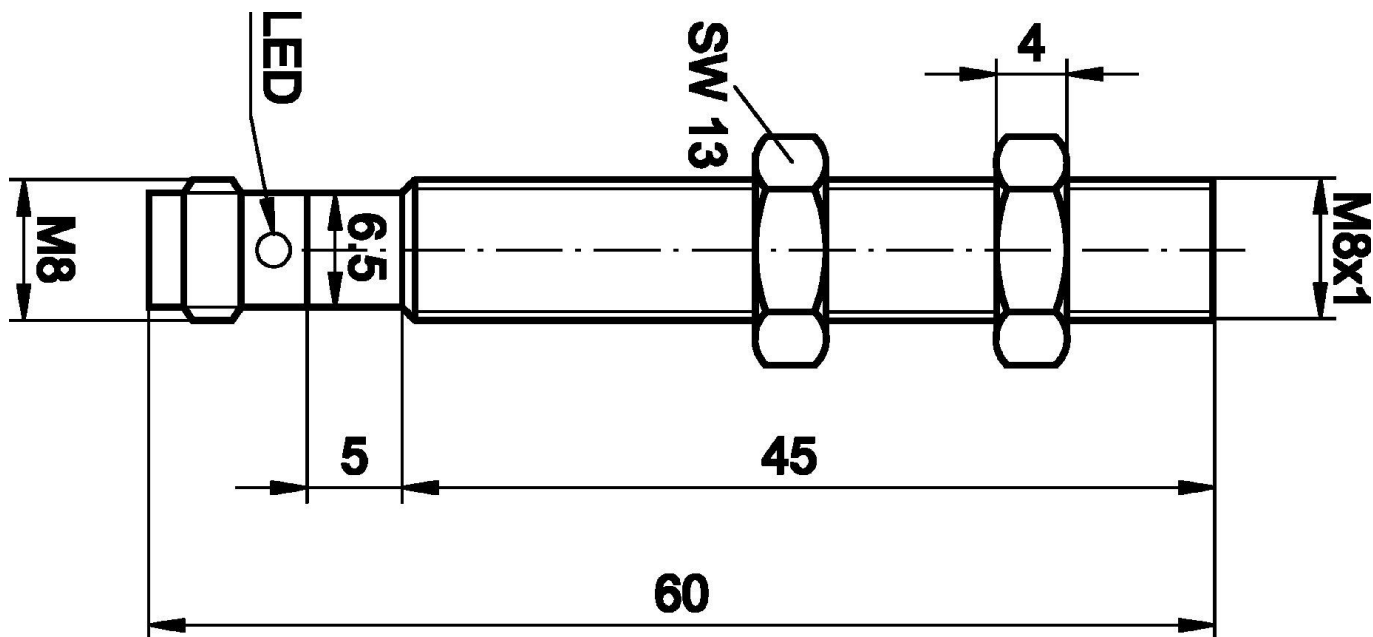
Další

Skupina produktů IPF	200 Indukční senzory
Rozměry balení	120 x 100 x 17 mm
Hrubá váha	20 g
Číslo zboží	85365019
WEEE číslo	40951076
V souladu s ODS	Ano
V souladu s POP	Ano
V souladu s REACH	Ano
V souladu s RoHS	Ano

Přípojka



Rozměrový výkres



Výňatek z programu příslušenství

AY000162



Příslušenství, magnetické, Ø43mm, neodym-železo-bór, vnitřní závit M5, guma

AY000159



Příslušenství Snímač, Montážní trubka, Ø12mm 200dlouhé, Hliník anodizovaný/eloxovaný

VK030F82



Připojovací kabel, 0,3 m, zásuvka M8 3-pólová úhlová, konektor M12 3-pólová přímá, 3x0,34 mm², PUR (polyuretan), IP67, LED, vhodný pro vlečný řetěz a odolný proti zkroucení, olejům a chladicím mazivům, svařovací plocha, bez silikonu.

VK060F82



Připojovací kabel, 0,6 m, zásuvka M8 3-pólová úhlová, konektor M12 3-pólová přímá, 3x0,34 mm², PUR (polyuretan), IP67, LED, vhodný pro vlečný řetěz a odolný proti zkroucení, olejům a chladicím mazivům, svařovací plocha, bez silikonu.

VK003070



Kabelový konektor, zahnutý, Vhodné pro montáž svépomocí, Pájecí přívod, Ø3,5-5mm, 4A, 60V, -40-85°C, M8 Samice (zdiřka) 3pólový, IP67, Mosaz

VK003074



Kabelový konektor, přímý, Vhodné pro montáž svépomocí, Pájecí přívod, Ø3,5-5mm, 4A, 60V, -40-85°C, M8 Samice (zdiřka) 3pólový, IP67, Mosaz

VK030F80



Připojovací kabel, 0,3 m, zásuvka M8 3-pólová úhlová, konektor M12 3-pólová přímá, 3x0,34 mm², PUR (polyuretan), 60 V, IP67, vhodný pro vlečné řetězy a odolný proti zkroucení, olejům a chladicím mazivům, svařovací prostor, bez silikonu.

VK030F84



Připojovací kabel, 0,3 m, zásuvka M8 3-pólová rovná, konektor M12 3-pólová rovná, 3x0,34 mm², PUR (polyuretan), 60 V, IP67, vhodný pro vlečné řetězy a odolný proti zkroucení, olejům a chladicím mazivům, svařovací prostor, bez silikonu.

AY000115



Příslušenství Snímač, Upevňovací sada, Kov, Kulový kloub

Další příslušenství najdete na našich domovských stránkách

**Montáž**

Montáž / instalaci smí provádět pouze kvalifikovaný elektrikář!

**Likvidace**

Číslo WEEE podle § 6 odst. 3 ElektroG:
40951076

Bezpečnostní pokyny

- / Před uvedením do provozu prosím zkontrolujte, zda byly dodrženy veškeré bezpečnostní pokyny, které jsou případně uvedené v dokumentaci výrobku.
- / Nikdy nepoužívejte tato zařízení v aplikacích, kde bezpečnost osob závisí na jejich funkčnosti.