

IB080170

Induktive Sensoren • Norm-Schaltabstand

Sensor Induktiv, M8x1 60lang, bündig, Sn: 1,5, 10-30V DC, PNP NO, M8-Steckverbinder 3polig, IP67, VA

Inklusive Mutter



Der induktive Sensor IB080170 ist speziell für den Einsatz in verschmutzten und rauen Umgebungsbedingungen konzipiert. Er erkennt leitfähige Metalle auf kurze Distanzen und wird von anderen Materialien nicht beeinflusst. Gemäß EN 60947-5-2 ist er für Standardanwendungen geeignet und der Schaltabstand von 1.5mm wird werkseitig mit einer Normmessplatte eingestellt. Der Sensor ist bündig einbaubar, hat ein zylindrisches Gehäuse aus Edelstahl 1.4305 mit einem zusätzlichen M8x1mm Gewinde und wird über einen 3-poligen Steckverbinder M8 elektrisch angeschlossen.

Elektrische Eigenschaften

Anzeige	LED-Anzeige
Ausführung der Schaltfunktion	Schließer (NO)
Ausführung des elektrischen Anschlusses	Steckverbinder M8
Ausführung des Schaltausgangs	PNP
Bemessungsschaltstrom	200 mA
Relative Hysterese	15 %
Korrekturfaktor (Alu)	0,3
Korrekturfaktor (Cu)	0,2
Korrekturfaktor (Ms)	0,4
Korrekturfaktor (St37)	1
Korrekturfaktor (VA)	0,7
Kurzschlussfest	Ja
Leerlaufstrom	15 mA
Polzahl	3
Relative Wiederholgenauigkeit	10 %
Schaltabstand	1,5 mm
Schaltfrequenz	1000 Hz
Spannungsabfall	2 V
Verpolungssicher	Ja
Betriebsspannung (DC)	10 - 30 V

Mechanische Eigenschaften

Ausrichtung der Kabeleinführung	axial
Bauform	Zylinder, Gewinde
Gewindelänge	45 mm
Gewindesteigung	1 mm
Kabelzuführung	axial
Länge	60 mm
Mechanische Einbaubedingung für Sensor	bündig
Schutzart (IP)	IP67
Werkstoff der aktiven Fläche	Kunststoff (PBT)
Werkstoff des Gehäuses	Edelstahl 1.4305
Gewindemaß	M8
Umgebungstemperatur	-25 - 70 °C

Sonstige Eigenschaften

Referenzmedium / Objekt	Normmessplatte FE360 8x8x1mm
-------------------------	------------------------------

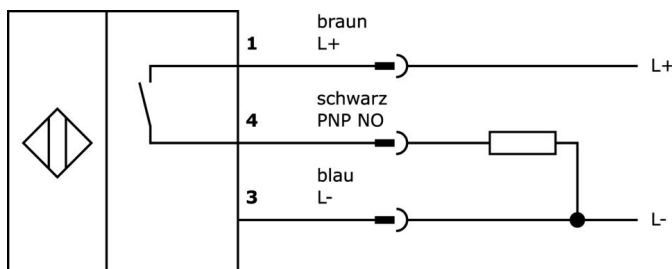
Klassifizierung

ETIM 8	EC002714 Induktiver Näherungsschalter
--------	---------------------------------------

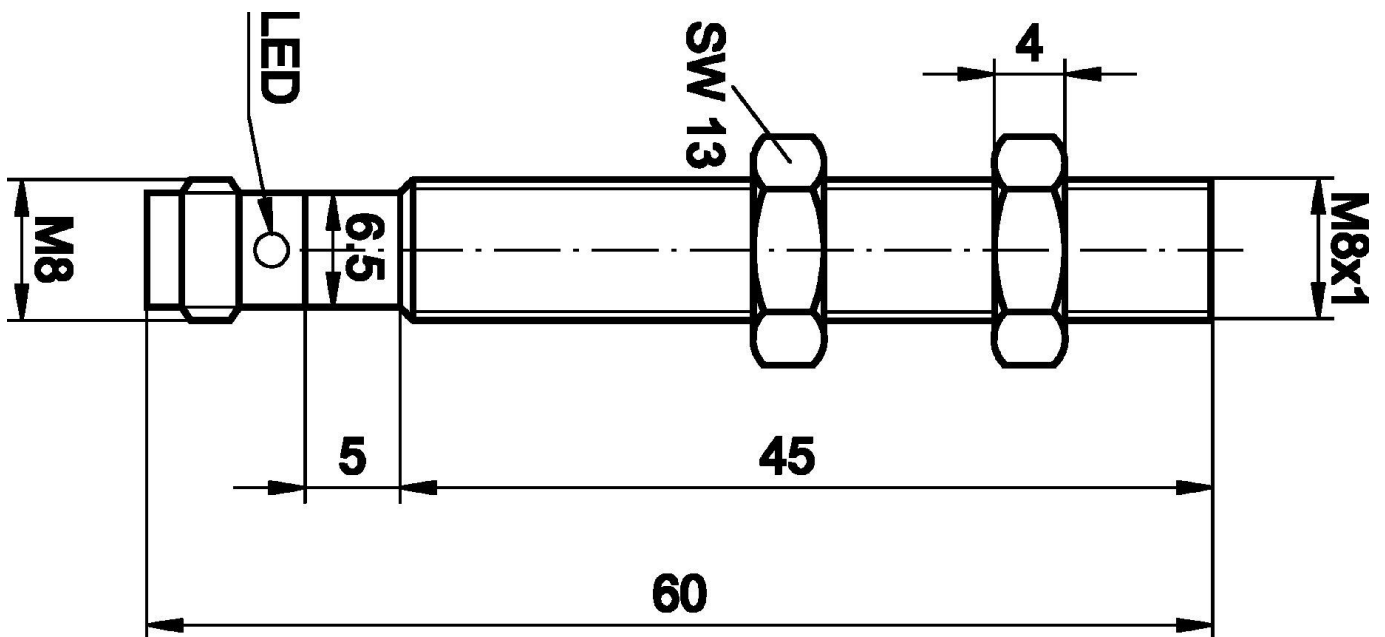
Weiteres

IPF Produktgruppe	200 Induktive Sensoren
Verpackungsmaße	120 x 100 x 17 mm
Bruttogewicht	20 g
Zolltarifnummer	85365019
WEEE-Nummer	40951076
OzDS-konform	Ja
POP-konform	Ja
REACH-konform	Ja
RoHS konform	Ja

Anschlussbild



Massbild



Auszug Zubehörprogramm

AY000162



Zubehör, Magnet, Ø43mm, Neodym-Eisen-Bor, Innengewinde M5, Gummi

AY000159



Zubehör Sensor, Montagerohr, Ø12mm 200lang, Aluminium anodisiert/eloziert

VK030F82



Verbindungsleitung, 0,3m, M8 Dose 3polig abgewinkelt, M12 Stecker 3polig gerade, 3x0,34mm², PUR (Polyurethan), IP67, LED, Schleppketten- und torsionsfähig, Öle und Kühlschmiermittel, Schweißbereich, Silikonfrei

VK060F82



Verbindungsleitung, 0,6m, M8 Dose 3polig abgewinkelt, M12 Stecker 3polig gerade, 3x0,34mm², PUR (Polyurethan), IP67, LED, Schleppketten- und torsionsfähig, Öle und Kühlschmiermittel, Schweißbereich, Silikonfrei

VK003070



Kabeldose, abgewinkelt, Selbstkonfektionierbar, Lötanschluss, Ø3,5-5mm, 4A, 60V, -40-85°C, M8 Dose 3polig, IP67, Messing

VK003074



Kabeldose, gerade, Selbstkonfektionierbar, Lötanschluss, Ø3,5-5mm, 4A, 60V, -40-85°C, M8 Dose 3polig, IP67, Messing

VK030F80



Verbindungsleitung, 0,3m, M8 Dose 3polig abgewinkelt, M12 Stecker 3polig gerade, 3x0,34mm², PUR (Polyurethan), 60V, IP67, Schleppketten- und torsionsfähig, Öle und Kühlschmiermittel, Schweißbereich, Silikonfrei

VK030F84



Verbindungsleitung, 0,3m, M8 Dose 3polig gerade, M12 Stecker 3polig gerade, 3x0,34mm², PUR (Polyurethan), 60V, IP67, Schleppketten- und torsionsfähig, Öle und Kühlschmiermittel, Schweißbereich, Silikonfrei

AY000115



Zubehör Sensor, Befestigungskit, Metall, Kugelgelenk

Weiteres Zubehör finden Sie auf unserer Homepage



Einbau

Einbau / Installation darf nur durch eine Elektrofachkraft erfolgen!



Entsorgung

WEEE-Nummer gemäß § 6 Abs. 3 ElektroG: 40951076

Sicherheitshinweise

- / Bitte vergewissern Sie sich vor Inbetriebnahme, dass alle ggf. in der Produktdokumentation aufgeführten Sicherheitshinweise beachtet wurden.
- / Bei direkter Auswirkung auf die Personensicherheit ist die Anwendung dieser Produkte untersagt.