

## IB080170

### Capteurs inductifs • Distance de commutation normalisée

Détecteur inductif, M8x1 60long, affleurant, Sn : 1,5, 10-30V DC, PNP NO, connecteur M8 à 3 pôles, IP67, VA

Y compris Mère



Le détecteur inductif IB080170 est spécialement conçu pour une utilisation dans des conditions environnementales sales et difficiles. Il détecte les métaux conducteurs sur de courtes distances et n'est pas influencé par d'autres matériaux. Conformément à la norme EN 60947-5-2, il convient aux applications standard et la distance de détection de 1,5mm est réglée en usine à l'aide d'une plaque de mesure normalisée. Le capteur peut être monté de manière affleurante, possède un boîtier cylindrique en acier inoxydable 1.4305 avec un filetage supplémentaire M8x1mm et est raccordé électriquement par un connecteur à 3 pôles M8.

#### Caractéristiques électriques

Annonce	Indicateur LED
Exécution de la fonction de commutation	Contact à fermeture (NO)
Exécution du raccordement électrique	Connecteur M8
Version de la sortie de commutation	PNP
Courant de coupure assigné	200 mA
Hystérésis relative	15 %
Facteur de correction (Alu)	0,3
Facteur de correction (Cu)	0,2
Facteur de correction (Ms)	0,4
Facteur de correction (St37)	1
Facteur de correction (VA)	0,7
Résistant aux courts-circuits	Oui
Courant à vide	15 mA
Nombre de pôles	3
Répétabilité relative	10 %
Distance de commutation	1,5 mm
Fréquence de commutation	1000 Hz
Chute de tension	2 V
Protégé contre l'inversion de polarité	Oui
Tension de fonctionnement (DC)	10 - 30 V

**Propriétés mécaniques**

Orientation de l'entrée de câble	axiale
Forme de construction	Cylindre, filetage
Longueur du filetage	45 mm
Pas de vis	1 mm
Entrée de câble	axiale
Longueur	60 mm
Condition de montage mécanique pour le capteur	à fleur de peau
Indice de protection (IP)	IP67
Matériau de la surface active du capteur	Plastique (PBT)
Matériau du boîtier	Acier inoxydable 1.4305
Dimension du filetage	M8
Température ambiante	-25 - 70 °C

**Autres caractéristiques**

Milieu de référence / objet	Plaque de mesure normalisée FE360 8x8x1mm
-----------------------------	---

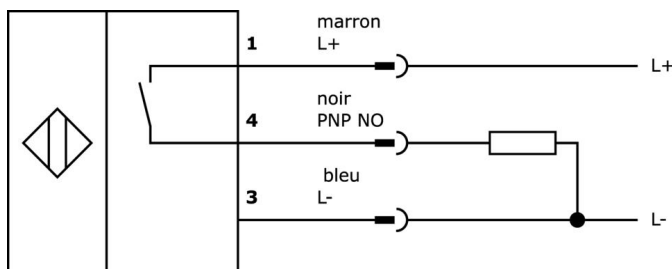
**Classification**

ETIM 8	EC002714 Détecteur de proximité inductif
--------	--

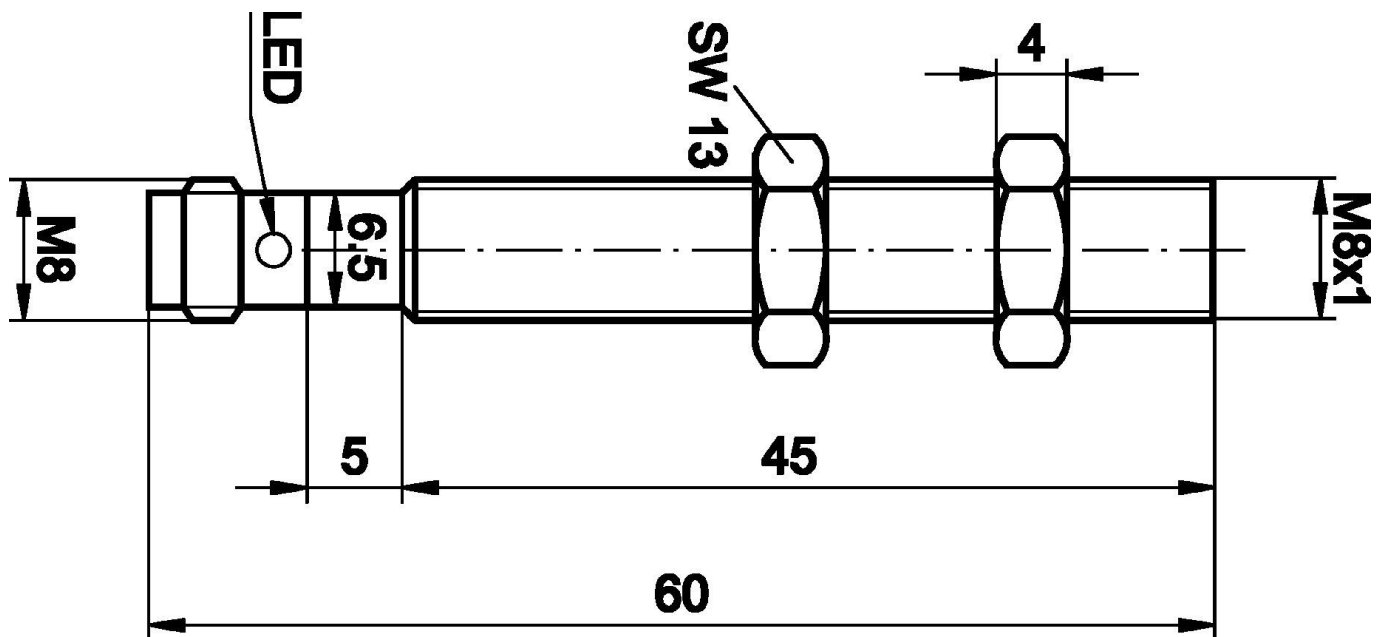
**Autre**

Groupe de produits IPF	200 Détecteurs inductifs
Dimensions de l'emballage	120 x 100 x 17 mm
Poids brut	20 g
Numéro de tarif douanier	85365019
Numéro WEEE	40951076
Conforme à la norme OzDS	Oui
Conforme au POP	Oui
Conforme à REACH	Oui
Conforme à la directive RoHS	Oui

**Schéma de connexion**



**Schéma d'encombrement**



**Extrait de la gamme d'accessoires**

**AY000162**



Accessoires, aimant, Ø43mm, néodyme-fer-bore, filetage femelle M5, caoutchouc

**AY000159**



Accessoires Capteur, tube de montage, Ø12mm 200long, aluminium anodisé/anodisé

**VK030F82**



Câble de raccordement, 0,3m, prise M8 à 3 pôles coudée, prise M12 à 3 pôles droite, 3x0,34mm<sup>2</sup>, PUR (polyuréthane), IP67, LED, résistant aux chaînes porte-câbles et à la torsion, huiles et fluides de coupe, domaine de soudage, sans silicone

**VK060F82**



Câble de raccordement, 0,6m, prise M8 à 3 pôles coudée, prise M12 à 3 pôles droite, 3x0,34mm<sup>2</sup>, PUR (polyuréthane), IP67, LED, résistant aux chaînes porte-câbles et à la torsion, huiles et fluides de coupe, domaine de soudage, sans silicone

**VK003070**



Prise de câble, coudée, à confectionner soi-même, connexion soudée, Ø3,5-5mm, 4A, 60V, -40-85°C, prise M8 à 3 pôles, IP67, laiton

**VK003074**



Prise de câble, droite, à confectionner soi-même, connexion soudée, Ø3,5-5mm, 4A, 60V, -40-85°C, prise M8 à 3 pôles, IP67, laiton

**VK030F80**



Câble de raccordement, 0,3m, prise M8 à 3 pôles coudée, prise M12 à 3 pôles droite, 3x0,34mm<sup>2</sup>, PUR (polyuréthane), 60V, IP67, résistant aux chaînes porte-câbles et à la torsion, huiles et fluides de coupe, domaine de soudure, sans silicone

**VK030F84**



Câble de raccordement, 0,3m, prise M8 3 pôles droit, prise M12 3 pôles droit, 3x0,34mm<sup>2</sup>, PUR (polyuréthane), 60V, IP67, résistant aux chaînes porte-câbles et à la torsion, huiles et réfrigérants lubrifiants, domaine de soudage, sans silicone

**AY000115**



Accessoires Capteur, kit de fixation, métal, rotule

**Vous trouverez d'autres accessoires sur notre site Internet**

**Montage**

Le montage / l'installation ne doit être effectué que par un électricien spécialisé !

**Élimination**

Numéro WEEE selon § 6 alinéa 3 ElektroG :  
40951076

**Consignes de sécurité**

- / Avant la mise en service, veuillez vous assurer que toutes les consignes de sécurité figurant éventuellement dans la documentation du produit ont été respectées.
- / En cas d'impact direct sur la sécurité des personnes, l'utilisation de ces produits est interdite.