

## IB080170

### 感应式传感器 • 规范切换距离

感应式传感器, M8x1 60long, 嵌入式, Sn:1.5, 10-30V DC, PNP NO, 连接器M8 3pin, IP67, 不锈钢1.4305

包括 坚果



IB080170 感应式传感器专为在肮脏和恶劣的环境条件下使用而设计。它能在短距离内检测导电金属, 不受其他材料的影响。根据 EN 60947-5-2, 它适用于标准应用, 出厂时使用标准测量板设定的开关距离为 1.5 毫米。传感器可以嵌入式安装, 圆柱形外壳由 1.4305 不锈钢制成, 带有一个 M8x1mm 的额外螺纹, 通过一个 3 针 M8 插头连接器进行电气连接。

#### 电气特性

显示	LED显示屏
开关功能的类型	常开触点(NO)
电气连接的类型	连接器M8
开关输出的类型	PNP
额定开关电流	200 毫安
相对滞后性	15 %
纠正系数 ( 铝 )	0.3
纠正系数 ( 铜 )	0.2
纠正系数 ( 黄铜 )	0.4
纠正系数 ( St37 )	1
纠正系数 ( 不锈钢 )。	0.7
短路保护	是
空载电流	15 毫安
引脚数量	3
相对的重复精度	10 %
切换距离	1,5 mm
开关频率	1000 Hz
电压下降	2 V
反向极性保护	是
工作电压 ( DC )	10 - 30 V

**机械特征**

对准电缆入口	轴向
设计	圆筒，有螺纹的
螺纹长度	45 mm
螺纹间距	1 mm
电缆进线	轴向
长度	60 mm
传感器的机械安装条件	同花顺
保护程度 ( IP )	IP67
传感器的有效区域材料	塑料 ( PBT )
外壳材料	不锈钢1.4305
导光板	M8
环境温度	-25 - 70 °C

**其他特点**

开关触点	标准测量板FE360 8x8x1mm
------	--------------------

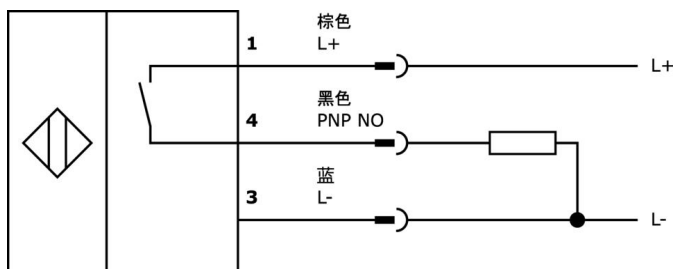
**种类**

ETIM 8	EC002714 电感式接近开关
--------	------------------

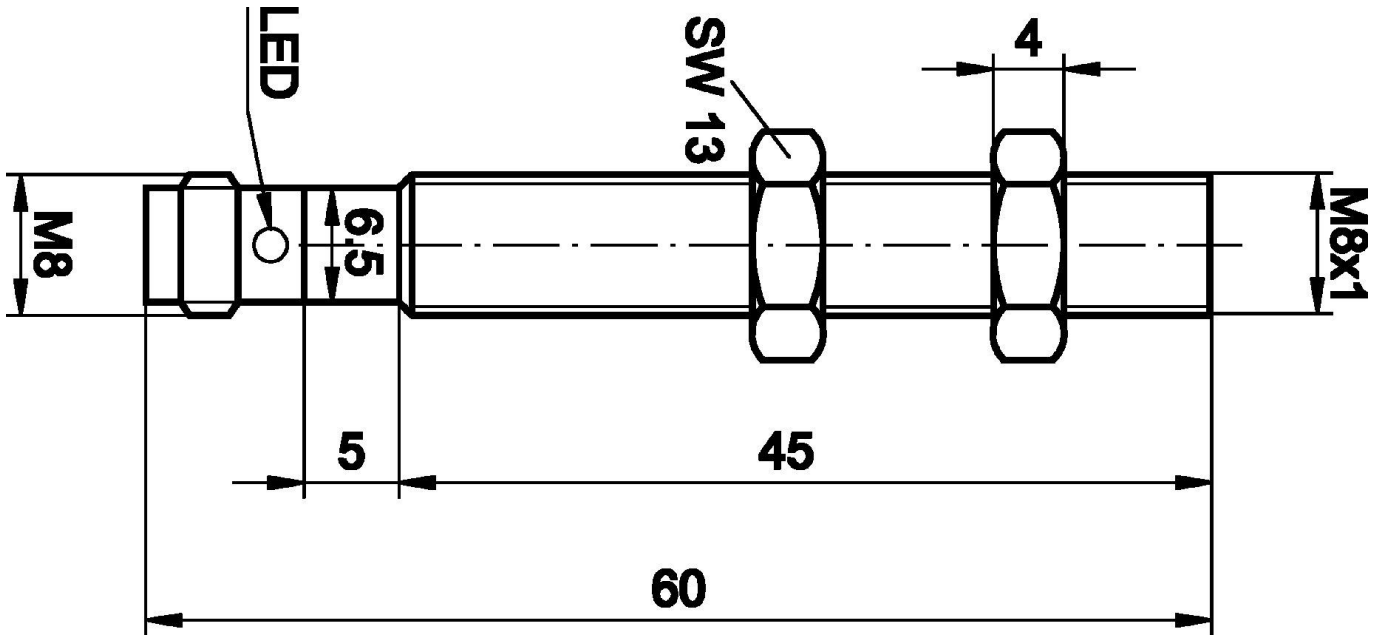
**更多**

IPF产品组	200个电感式传感器
包装尺寸	120 x 100 x 17 mm
总重量	20 g
海关税号	85365019
WEEE编号	40951076
符合OzDS标准	是
符合POP要求	是
适应性强	是
符合RoHS标准	是

**连接**



尺寸图



摘录配件方案

AY000162



配件, 磁铁,  $\varnothing 43\text{mm}$ , 钕铁硼, 内螺纹 M5, 橡胶

AY000159



配件传感器, 安装管,  $\varnothing 12\text{mm}$  200long, 铝阳极氧化处理

VK030F82



连接电缆, 0.3 米, M8 插座 3 针 斜面, M12 插头 3 针直面,  $3 \times 0.34\text{mm}^2$ , PUR ( 聚氨酯 ), IP67, LED, 抗拖链和扭转, 耐油和冷却润滑剂, 焊接区, 无硅树脂

VK060F82



连接电缆, 0.6 米, M8 插座 3 针 斜面, M12 插头 3 针直面,  $3 \times 0.34\text{mm}^2$ , PUR ( 聚氨酯 ), IP67, LED, 抗拖链和扭转, 耐油和冷却润滑剂, 焊接区, 无硅树脂

VK003070



电缆插座, 有角度, 适合自装, 焊接连接,  $\varnothing 3.5-5\text{mm}$ , 4A, 60V,  $-40-85^\circ\text{C}$ , M8 母 ( 插座 ) 3 针, IP67, 黄铜

VK003074



电缆插座, 直形, 适合自行组装, 焊接连接,  $\varnothing 3.5-5\text{mm}$ , 4A, 60V,  $-40-85^\circ\text{C}$ , M8 母 ( 插座 ) 3 针, IP67, 黄铜

VK030F80



连接电缆, 0.3 米, M8 插座 3 针 斜面, M12 插头 3 针直面,  $3 \times 0.34\text{mm}^2$ , PUR ( 聚氨酯 ), 60V, IP67, 耐拖链和扭转, 耐油和冷却润滑剂, 焊接区, 无硅树脂

VK030F84



连接电缆, 0.3 米, M8 插座 3 针 直插, M12 插头 3 针直插,  $3 \times 0.34\text{mm}^2$ , PUR ( 聚氨酯 ), 60V, IP67, 耐拖链和扭转, 耐油和冷却润滑剂, 焊接区, 无硅树脂

AY000115



附件传感器, 夹具套件, 金属, 球状接头

您可以在我们的主页上找到更多配件



安装

安装工作只能由合格的电工来完成!



废弃处理

根据第 6 条第 3 款 ElektroG 规定的 WEEE 编号: 40951076

---

安全警告

- / 在初始操作之前，请确保遵循产品信息中可能提供的所有安全说明。
- / 切勿在人的安全取决于其功能的应用中使用这些设备。