

## IB080176

### Indukční senzory • Zvýšená spínací vzdálenost

Senzor indukční, M8x1 60dlouhý, kvazi zapuštěný, Sn: 3, 10-30V DC, PNP NO, konektor M8 3-pin, IP67, pochromovaná mosaz

Včetně Matice, Ozubená podložka



Induktivní bezdotykové spínače jsou bezdotykově pracující snímače. Zachytí všechny vodivé kovy, bez ohledu na to, zda se pohybují, nebo ne. Dosažitelná spínací vzdálenost zařízení závisí na materiálu objektu a jeho rozměrech. Snímače odolné proti vibracím mohou najíždět ze strany nebo zepředu. Induktivní bezdotykové spínače se používají pro snímání přítomnosti (např. nosič zboží), polohování (např. klapky pece), počítání (např. matice / šrouby), snímání rychlosti otáčení (např. ozubená kola), na dopravních systémech (např. hadicové vedení) nebo měření vzdálenosti (např. vstupní tlaková kontrola) kovových předmětů.

#### Elektrické vlastnosti

Zobrazení	LED displej
Provedení spínací funkce	Spínací kontakt (NO)
Provedení elektrické přípojky	Konektor M8
Provedení spínacího výstupu	PNP
Jmenovitý spínací proud	200 mA
Hystereze	10 %
Opravný faktor (Alu)	0,3
Opravný faktor (Cu)	0,27
Opravný faktor (Ms)	0,41
Opravný faktor (St37)	1
Opravný faktor (VA)	0,72
Odolné proti zkratům	Ano
Proud naprázdno	10 mA
Počet pinů	3
Relativní přesnost opakování	5 %
Snímací rozsah	3 mm
Frekvence spínání	1000 Hz
Pokles napětí	2 V
Chráněné proti přepólování	Ano
Provozní napětí (DC)	10 - 30 V

**Mechanické vlastnosti**

Směrování kabelového přívodu	axiální
Design	Válec, závit
Délka závitu	45 mm
Stoupání závitu	1 mm
Kabelový přívod	axiální
Délka	60 mm
Mechanická podmínka montáže pro snímač	zdánlivě líčující
Povrch	chromovaný
Druh krytí (IP)	IP67
Materiál aktivní plochy snímače	Plast (PBTP)
Materiál krytu	Mosaz
Rozměr závitu	M8
Okolní teplota	-25 - 70 °C

**Ostatní vlastnosti**

Referenční médium / objekt	Normovaná měřicí deska FE360 9x9x1mm
----------------------------	--------------------------------------

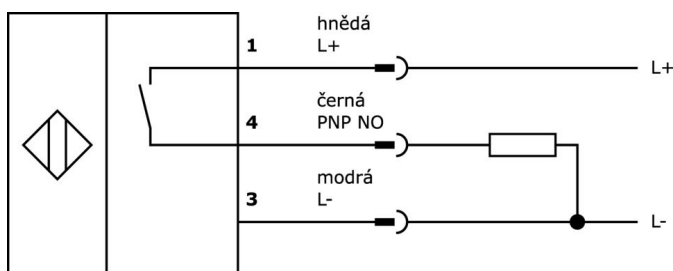
**Klasifikace**

ETIM 8	EC002714 Indukční bezdotykový spínač
--------	--------------------------------------

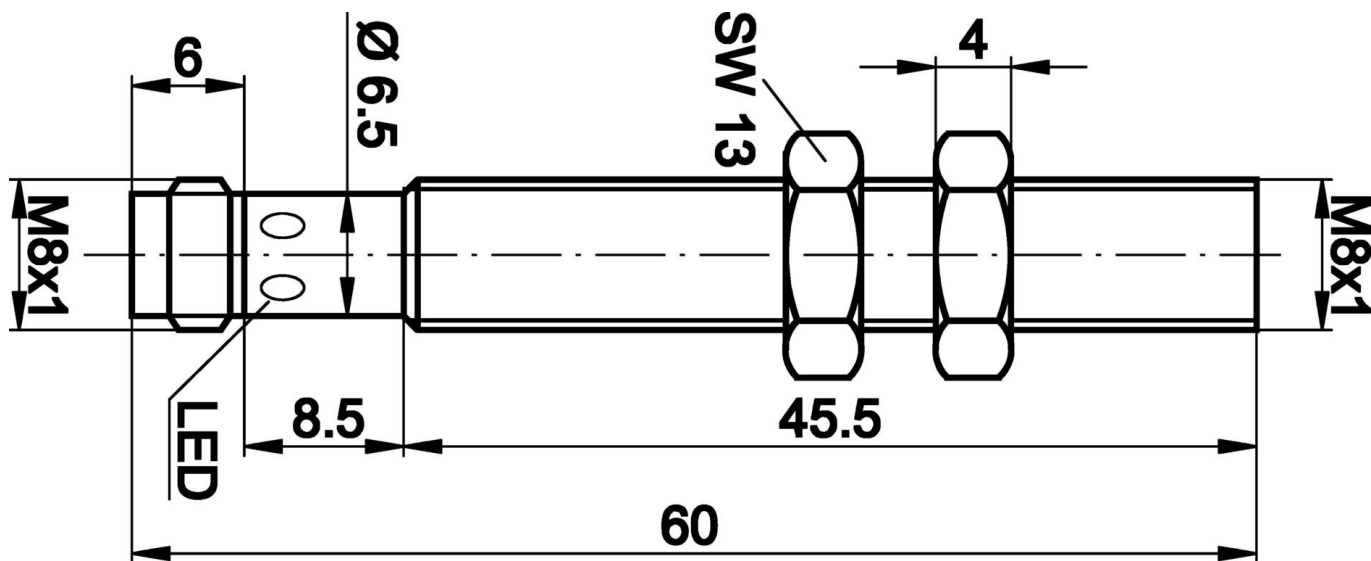
**Další**

Skupina produktů IPF	201 Indukční senzory (Plus / Superplus)
Rozměry balení	215 x 180 x 10 mm
Hrubá váha	26 g
Číslo zboží	85365019
WEEE číslo	40951076
V souladu s REACH	Ano
V souladu s RoHS	Ano

**Přípojka**



**Rozměrový výkres**



**Výňatek z programu příslušenství**

**VYR90270**

Inverze signálu, Ø9mm 32dlouhé, 10-35V DC, 1x Rozpínací kontakt, M8 0,3m, IP67, Hliník

**VYR91170**

Přepínací stupeň, Ø9mm 32dlouhé, PNP/NPN, 10-35V DC, 1x Spínací kontakt, M8 0,3m, IP67, Hliník

**VK003070**

Kabelový konektor, zahnutý, Vhodné pro montáž svépomocí, Pájecí přívod, Ø3,5-5mm, 4A, 60V, -40-85°C, M8 Samice (zdířka) 3pólový, IP67, Mosaz

**VK003074**

Kabelový konektor, přímý, Vhodné pro montáž svépomocí, Pájecí přívod, Ø3,5-5mm, 4A, 60V, -40-85°C, M8 Samice (zdířka) 3pólový, IP67, Mosaz

**VK030F72**

Připojovací kabel, 0,3 m, zásuvka M8 3-pólová úhlová, konektor M8 3-pólová přímá, 3x0,34 mm<sup>2</sup>, PUR (polyuretan), IP67, LED, vhodný pro vlečné řetězy a odolný proti zkroucení, olejům a chladicím mazivům, svařovací plocha, bez silikonu.

**VK060F72**

Připojovací kabel, 0,6 m, zásuvka M8 3-pólová úhlová, konektor M8 3-pólová přímá, 3x0,34 mm<sup>2</sup>, PUR (polyuretan), IP67, LED, vhodný pro vlečné řetězy a odolný proti zkroucení, olejům a chladicím mazivům, svařovací plocha, bez silikonu.

**VK030F70**

Připojovací kabel, 0,3 m, zásuvka M8 3-pólová úhlová, konektor M8 3-pólová přímá, 3x0,34 mm<sup>2</sup>, PUR (polyuretan), 60 V, IP67, vhodný pro vlečný řetěz a odolný proti zkroucení, olejům a chladicím mazivům, svařovací plocha, bez silikonu.

**VK030F74**

Připojovací kabel, 0,3 m, zásuvka M8 3-pólová rovná, konektor M8 3-pólová rovná, 3x0,34 mm<sup>2</sup>, PUR (polyuretan), 60 V, IP67, vhodný pro vlečné řetězy a odolný proti zkroucení, olejům a chladicím mazivům, svařovací prostor, bez silikonu.

**VK200071**

Přívodní kabel, 2m, M8 Samice (zdířka) 3pólový zahnutý, volná koncovka vedení, 3x0,34mm<sup>2</sup>, PUR (Polyuretan), Ø4,3mm, 60V, -40-90°C, IP67, TPU, Vhodné pro vlečné řetězy a zkroucení, Oleje a chladicí maziva, Oblast sváření, Bez silikonů

Další příslušenství najdete na našich domovských stránkách



**Montáž**

Montáž / instalaci smí provádět pouze kvalifikovaný elektrikář!



**Likvidace**

Číslo WEEE podle § 6 odst. 3 ElektroG: 40951076

---

**Bezpečnostní pokyny**

- / Před uvedením do provozu prosím zkontrolujte, zda byly dodrženy veškeré bezpečnostní pokyny, které jsou případně uvedené v dokumentaci výrobku.
- / Nikdy nepoužívejte tato zařízení v aplikacích, kde bezpečnost osob závisí na jejich funkčnosti.