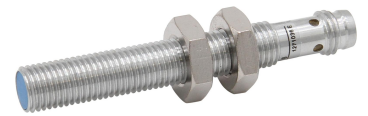


## IB080176

### Czujniki indukcyjne • Zwiększona odległość przełączania

Czujnik indukcyjny, M8x1 60long, quasi-flush, Sn: 3, 10-30V DC, PNP NO, złącze wtykowe M8 3-stykowe, IP67, mosiądz chromowany

W zestawie Matka, Tarcza zębata



Indukcyjne przełączniki zbliżeniowe to czujniki bezdotykowe. Wykrywają wszystkie przewodzące metale, niezależnie od tego, czy się poruszają, czy nie. Osiągalna odległość przełączania urządzeń zależy od materiału obiektu i jego wymiarów. Odporne na wibracje czujniki można zbliżyć z boku lub z przodu. Indukcyjne przełączniki zbliżeniowe są używane do wykrywania obecności (np. nośniki towarów), pozycjonowania (np. klapy piekarników), liczenia (np. nakrętki / śruby), wykrywania prędkości (np. na kołach zębatych), w systemach przenośników (np. podawanie węży) lub pomiaru odległości (np. kontrola wciskania) metalowych obiektów.

#### Właściwości elektryczne

Wyświetlacz	Wyświetlacz LED
Wykonywanie funkcji przełączania	Styk zwierny (NO)
Projekt połączenia elektrycznego	Złącze wtykowe M8
Konstrukcja wyjścia przełączającego	PNP
Znamionowy prąd przełączania	200 mA
Histeresa względna	10 %
Współczynnik korekcji (aluminium)	0,3
Współczynnik korekcji (Cu)	0,27
Współczynnik korekcji (Ms)	0,41
Współczynnik korygujący (St37)	1
Współczynnik korekcji (VA)	0,72
Odporność na zwarcia	Tak
Prąd bez obciążenia	10 mA
Liczba biegunów	3
Względna powtarzalność	5 %
Odległość przełączania	3 mm
Częstotliwość przełączania	1000 Hz
Spadek napięcia	2 V
Zabezpieczenie przed odwrotną polaryzacją	Tak
Napięcie robocze (DC)	10 - 30 V

**Właściwości mechaniczne**

Wyrównanie przepustu kablowego	osiowy
Projekt	Cylinder, gwint
Długość gwintu	45 mm
Podziałka gwintu	1 mm
Zasilanie kablowe	osiowy
Długość	60 mm
Mechaniczne warunki instalacji czujnika	quasi-splukiwanie
Powierzchnia	chromowany
Klasa ochrony (IP)	IP67
Materiał aktywnej powierzchni czujnika	Tworzywo sztuczne (PBTP)
Materiał obudowy	mosiądz
Wymiar gwintu	M8
Temperatura otoczenia	-25 - 70 °C

**Inne właściwości**

Nośnik odniesienia / obiekt	Standardowa płytki pomiarowa FE360 9x9x1mm
-----------------------------	--

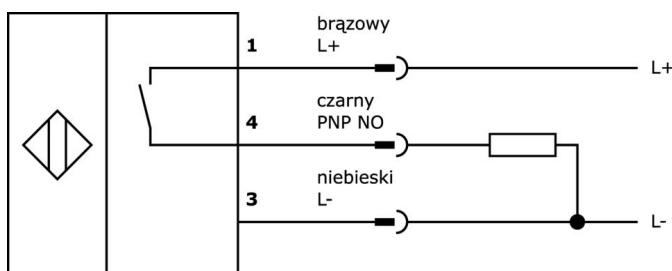
**Klasyfikacja**

ETIM 8	EC002714 Indukcyjny przełącznik zbliżeniowy
--------	---

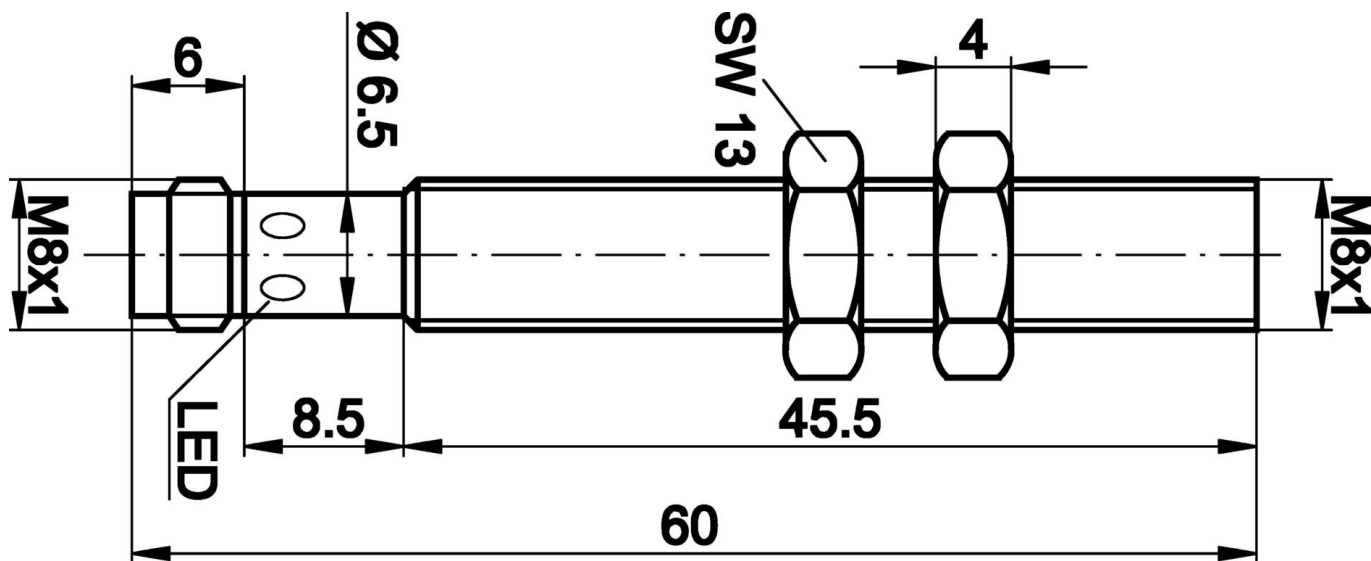
**Więcej informacji**

Grupa produktów IPF	201 Czujniki indukcyjne (Plus / Superplus)
Wymiary opakowania	215 x 180 x 10 mm
Masa brutto	26 g
Numer taryfy celnej	85365019
Numer WEEE	40951076
Zgodność z REACH	Tak
Zgodność z dyrektywą RoHS	Tak

**Schemat połączeń**



**Rysunek wymiarowy**



**Fragment programu akcesoriów**

**VYR90270**

Inwersja sygnału, Ø9mm 32long, 10-35V DC, 1x NC, M8 0.3m, IP67, aluminium

**VYR91170**

Stopień cofania, Ø9mm 32long, PNP/NPN, 10-35V DC, 1x NO, M8 0.3m, IP67, aluminium

**VK003070**

Gniazdo kablowe, kątowe, do samodzielnego montażu, połączenie lutowane, Ø3.5-5mm, 4A, 60V, -40-85°C, gniazdo M8 3-pin, IP67, mosiądz

**VK003074**

Gniazdo kablowe, proste, do samodzielnego montażu, połączenie lutowane, Ø3.5-5mm, 4A, 60V, -40-85°C, gniazdo M8 3-pin, IP67, mosiądz

**VK030F72**

Kabel połączeniowy, 0,3 m, gniazdo M8 3-stykowe kątowe, wtyczka M8 3-stykowa prosta, 3x0,34 mm<sup>2</sup>, PUR (poliuretan), IP67, LED, odporny na łańcuch i skręcanie, oleje i smary chłodzące, obszar spawania, bez silikonu

**VK060F72**

Kabel połączeniowy, 0,6 m, gniazdo M8 3-stykowe kątowe, wtyczka M8 3-stykowa prosta, 3x0,34 mm<sup>2</sup>, PUR (poliuretan), IP67, LED, odporny na łańcuch i skręcanie, oleje i smary chłodzące, obszar spawania, bez silikonu

**VK030F70**

Kabel połączeniowy, 0,3 m, gniazdo M8 3-stykowe kątowe, wtyczka M8 3-stykowa prosta, 3x0,34 mm<sup>2</sup>, PUR (poliuretan), 60 V, IP67, odporny na łańcuch wleczone i skręcanie, oleje i smary chłodzące, obszar spawania, bez silikonu

**VK030F74**

Kabel połączeniowy, 0,3 m, gniazdo M8 3-stykowe proste, wtyczka M8 3-stykowa prosta, 3x0,34 mm<sup>2</sup>, PUR (poliuretan), 60 V, IP67, odporny na łańcuch i skręcanie, oleje i smary chłodzące, obszar spawania, bez silikonu

**VK200071**

Kabel połączeniowy, 2 m, gniazdo M8 3-stykowe kątowe, wolny koniec kabla, 3x0,34 mm<sup>2</sup>, PUR (poliuretan), Ø4,3 mm, 60 V, -40-90°C, IP67, TPU, odporny na łańcuch i skręcanie, oleje i smary chłodzące, obszar spawania, bez silikonu

Więcej akcesoriów można znaleźć na naszej stronie internetowej



**Instalacja**

Instalacja może być przeprowadzona wyłącznie przez wykwalifikowanego elektryka!



**Usuwanie odpadów**

Numer WEEE zgodnie z § 6 ust. 3 ElektroG: 40951076

---

**Instrukcje bezpieczeństwa**

- /** Przed uruchomieniem należy upewnić się, że przestrzegane są wszystkie instrukcje bezpieczeństwa zawarte w dokumentacji produktu.
- /** Korzystanie z tych produktów jest zabronione, jeśli mają one bezpośredni wpływ na bezpieczeństwo osobiste.