

## IB080221

### Indukční senzory • Standardní spínací vzdálenost

Snímač Indukční, M8x1 60dlouhé, Zalícované, Sn: 1,5, 10-30V DC, PNP Rozpínací kontakt, Konektor M12 3pólový, IP67, Ušlechtilá ocel 1.4305

Včetně Matice



Indukční senzor IB080221 je vyroben v souladu s normou EN 60947-5-2 a je vhodný pro standardní aplikace. Rozpoznává vodivé kovy na krátkou vzdálenost a je necitlivý na jiné materiály, takže je ideální pro použití v znečištěném a drsném prostředí. Snímač má z výroby nastavenou spínací vzdálenost 1,5 mm, která se nastavuje v souladu s normou pomocí měřicí desky s odpovídající délkou hrany. Válcové pouzdro snímače je vyrobeno z nerezové oceli 1.4305 a má závit M8x1 mm. Elektrické připojení se provádí pomocí tříkolíkového konektoru M12.

#### Elektrické vlastnosti

Zobrazení	LED displej
Provedení spínací funkce	Rozpínací kontakt (NC)
Provedení elektrické přípojky	Konektor M12
Provedení spínacího výstupu	PNP
Jmenovitý spínací proud	200 mA
Hystereze	15 %
Opravný faktor (Alu)	0,3
Opravný faktor (Cu)	0,2
Opravný faktor (Ms)	0,4
Opravný faktor (St37)	1
Opravný faktor (VA)	0,7
Odolné proti zkratům	Ano
Proud naprázdno	15 mA
Počet pinů	3
Relativní přesnost opakování	10 %
Snímací rozsah	1,5 mm
Frekvence spínání	1000 Hz
Pokles napětí	2 V
Chráněné proti přepólování	Ano
Provozní napětí (DC)	10 - 30 V

**Mechanické vlastnosti**

Směrování kabelového přívodu	axiální
Design	Válec, závit
Délka závitu	39 mm
Stoupání závitu	1 mm
Kabelový přívod	axiální
Délka	60 mm
Mechanická podmínka montáže pro snímač	lícující
Druh krytí (IP)	IP67
Materiál aktivní plochy snímače	Plast (PBT)
Materiál krytu	Ušlechtilá ocel 1.4305
Rozměr závitu	M8
Okolní teplota	-25 - 70 °C

**Ostatní vlastnosti**

Referenční médium / objekt	Normovaná měřicí deska FE360 8x8x1mm
----------------------------	--------------------------------------

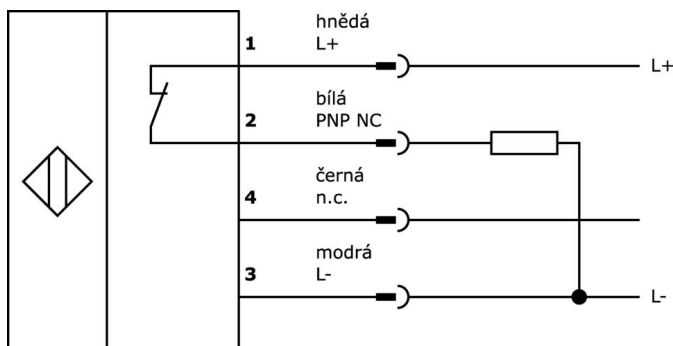
**Klasifikace**

ETIM 8	EC002714 Indukční bezdotykový spínač
--------	--------------------------------------

**Další**

Skupina produktů IPF	203 Indukční senzory (různé)
Rozměry balení	120 x 100 x 17 mm
Hrubá váha	20 g
Číslo zboží	85365019
WEEE číslo	40951076
V souladu s ODS	Ano
V souladu s POP	Ano
V souladu s REACH	Ano
V souladu s RoHS	Ano

**Přípojka**



**Výňatek z programu příslušenství**

**AY000155**



Příslušenství Snímač, Kleština, M12x1 32dlouhé, Mosaz Bílý bronz

**VK003021**



Kabelový konektor, zahnutý, Vhodné pro montáž svépomocí, Přípojka šroubení, Ø3-6,5mm, 4A, 60V, -25-90°C, M12 Samice (zdířka) 5pólový, IP67, PBT

**VK003025**



Kabelový konektor, přímý, Vhodné pro montáž svépomocí, Přípojka šroubení, Ø3-6,5mm, 4A, 60V, -25-90°C, M12 Samice (zdířka) 5pólový, IP67, PBT

**VK030F21**



Připojovací kabel, 0,3 m, zásuvka M12 4pólová úhlová, konektor M12 4pólový přímý, 4x0,34 mm<sup>2</sup>, 240 V, IP67, vhodný pro vlečné řetězy a odolný proti zkroucení, olejům a chladicím mazivům, oblast svařování, bez silikonu.

**VK030F25**



Připojovací kabel, 0,3 m, zásuvka M12 4-pólová rovná, konektor M12 4-pólová rovná, 4x0,34 mm<sup>2</sup>, PUR (polyuretan), 240 V, IP67, vhodný pro vlečné řetězy a odolný proti zkroucení, olejům a chladicím mazivům, svařovací prostor, bez silikonu.

**VK030F23**



Připojovací kabel, 0,3 m, zásuvka M12 4-pólová úhlová, konektor M12 4-pólová přímá, 4x0,34 mm<sup>2</sup>, PUR (polyuretan), IP67, LED, vhodný pro vlečné řetězy a odolný proti zkroucení, olejům a chladicím mazivům, svařovací plocha, bez silikonu.

**VK030F26**



Připojovací kabel, 0,3 m, zásuvka M12 4-pólová rovná, konektor M12 4-pólová rovná, 4x0,34 mm<sup>2</sup>, PUR (polyuretan), IP67, LED, vhodný pro vlečné řetězy a odolný proti zkroucení, olejům a chladicím mazivům, svařovací prostor, bez silikonu.

**VK003020**



Kabelová zásuvka, úhlová, samomontážní, šroubové připojení, Ø3-6,5 mm, 4 A, 240 V, -25-90 °C, zásuvka M12 4-pólová, IP67, PBT

**VK003024**



Kabelový konektor, přímý, Vhodné pro montáž svépomocí, Přípojka šroubení, Ø3-6,5mm, 4A, 240V, -25-90°C, M12 Samice (zdířka) 4pólový, IP67, PBT

Další příslušenství najdete na našich domovských stránkách



**Montáž**

Montáž / instalaci smí provádět pouze kvalifikovaný elektrikář!



**Likvidace**

Číslo WEEE podle § 6 odst. 3 ElektroG: 40951076

**Bezpečnostní pokyny**

/ Před uvedením do provozu prosím zkontrolujte, zda byly dodrženy veškeré bezpečnostní pokyny, které jsou případně uvedené v dokumentaci výrobku.

/ Nikdy nepoužívejte tato zařízení v aplikacích, kde bezpečnost osob závisí na jejich funkčnosti.