

IB080221

Induktive Sensoren • Norm-Schaltabstand

Sensor Induktiv, M8x1 60lang, bündig, Sn: 1,5, 10-30V DC, PNP NC, M12-Steckverbinder 3polig, IP67, VA

Inklusive Mutter



Der induktive Sensor IB080221 ist gemäß EN 60947-5-2 gefertigt und eignet sich für Standardanwendungen. Er erkennt leitfähige Metalle auf kurzen Distanzen und ist unempfindlich gegenüber anderen Materialien, was ihn ideal für den Einsatz in verschmutzten und rauen Umgebungen macht. Der Sensor hat einen werkseitig eingestellten Schaltabstand von 1.5mm, der gemäß Norm durch eine Messplatte mit entsprechender Kantenlänge eingestellt wird. Das zylindrische Gehäuse des Sensors besteht aus Edelstahl 1.4305 und verfügt über ein M8x1mm Gewinde. Der elektrische Anschluss erfolgt über einen 3-poligen Steckverbinder M12.

Elektrische Eigenschaften

Anzeige	LED-Anzeige
Ausführung der Schaltfunktion	Öffner (NC)
Ausführung des elektrischen Anschlusses	Steckverbinder M12
Ausführung des Schaltausgangs	PNP
Bemessungsschaltstrom	200 mA
Relative Hysterese	15 %
Korrekturfaktor (Alu)	0,3
Korrekturfaktor (Cu)	0,2
Korrekturfaktor (Ms)	0,4
Korrekturfaktor (St37)	1
Korrekturfaktor (VA)	0,7
Kurzschlussfest	Ja
Leerlaufstrom	15 mA
Polzahl	3
Relative Wiederholgenauigkeit	10 %
Schaltabstand	1,5 mm
Schaltfrequenz	1000 Hz
Spannungsabfall	2 V
Verpolungssicher	Ja
Betriebsspannung (DC)	10 - 30 V

Mechanische Eigenschaften

Ausrichtung der Kabeleinführung	axial
Bauform	Zylinder, Gewinde
Gewindelänge	39 mm
Gewindesteigung	1 mm
Kabelzuführung	axial
Länge	60 mm
Mechanische Einbaubedingung für Sensor	bündig
Schutzart (IP)	IP67
Werkstoff der aktiven Fläche	Kunststoff (PBT)
Werkstoff des Gehäuses	Edelstahl 1.4305
Gewindemaß	M8
Umgebungstemperatur	-25 - 70 °C

Sonstige Eigenschaften

Referenzmedium / Objekt	Normmessplatte FE360 8x8x1mm
-------------------------	------------------------------

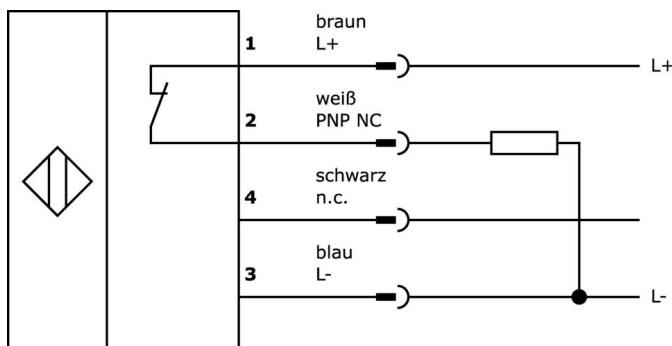
Klassifizierung

ETIM 8	EC002714 Induktiver Näherungsschalter
--------	---------------------------------------

Weiteres

IPF Produktgruppe	203 Induktive Sensoren (diverse)
Verpackungsmaße	120 x 100 x 17 mm
Bruttogewicht	20 g
Zolltarifnummer	85365019
WEEE-Nummer	40951076
OzDS-konform	Ja
POP-konform	Ja
REACH-konform	Ja
RoHS konform	Ja

Anschlussbild



Auszug Zubehörprogramm

AY000155



Zubehör Sensor, Klemmhülse,
M12x1 32lang, Messing
Weißbronze

VK003021



Kabeldose, abgewinkelt,
Selbstkonfektionierbar,
Schraubanschluss, Ø3-6,5mm, 4A,
60V, -25-90°C, M12 Dose 5polig,
IP67, PBT

VK003025



Kabeldose, gerade,
Selbstkonfektionierbar,
Schraubanschluss, Ø3-6,5mm, 4A,
60V, -25-90°C, M12 Dose 5polig,
IP67, PBT

VK030F21



Verbindungsleitung, 0,3m, M12
Dose 4polig abgewinkelt, M12
Stecker 4polig gerade, 4x0,34mm²,
240V, IP67, Schleppketten- und
torsionsfähig, Öle und
Kühlschmiermittel,
Schweißbereich, Silikonfrei

VK030F25



Verbindungsleitung, 0,3m, M12
Dose 4polig gerade, M12 Stecker
4polig gerade, 4x0,34mm², PUR
(Polyurethan), 240V, IP67,
Schleppketten- und torsionsfähig,
Öle und Kühlschmiermittel,
Schweißbereich, Silikonfrei

VK030F23



Verbindungsleitung, 0,3m, M12
Dose 4polig abgewinkelt, M12
Stecker 4polig gerade, 4x0,34mm²,
PUR (Polyurethan), IP67, LED,
Schleppketten- und torsionsfähig,
Öle und Kühlschmiermittel,
Schweißbereich, Silikonfrei

VK030F26



Verbindungsleitung, 0,3m, M12
Dose 4polig gerade, M12 Stecker
4polig gerade, 4x0,34mm², PUR
(Polyurethan), IP67, LED,
Schleppketten- und torsionsfähig,
Öle und Kühlschmiermittel,
Schweißbereich, Silikonfrei

VK003020



Kabeldose, abgewinkelt,
Selbstkonfektionierbar,
Schraubanschluss, Ø3-6,5mm, 4A,
240V, -25-90°C, M12 Dose 4polig,
IP67, PBT

VK003024



Kabeldose, gerade,
Selbstkonfektionierbar,
Schraubanschluss, Ø3-6,5mm, 4A,
240V, -25-90°C, M12 Dose 4polig,
IP67, PBT

Weiteres Zubehör finden Sie auf unserer [Homepage](#)



Einbau

Einbau / Installation darf nur durch eine
Elektrofachkraft erfolgen!



Entsorgung

WEEE-Nummer gemäß § 6 Abs. 3 ElektroG:
40951076

Sicherheitshinweise

/ Bitte vergewissern Sie sich vor Inbetriebnahme, dass alle ggf. in der Produktdokumentation aufgeführten
Sicherheitshinweise beachtet wurden.

/ Bei direkter Auswirkung auf die Personensicherheit ist die Anwendung dieser Produkte untersagt.