

## IB080221

### Sensores inductivos • Distancia de conmutación estándar

sensor inductivo, m8x1 60largo, enrasado, sn: 1,5, 10-30v dc, pnp contacto nc, conector m12 3polos, ip67, acero inoxidable 1.4305

Inclusive Tuerca



El sensor inductivo IB080221 está fabricado conforme a la norma EN 60947-5-2 y es apto para aplicaciones estándar. Reconoce metales conductores a distancias cortas y es insensible a otros materiales, por lo que resulta ideal para su uso en entornos sucios y difíciles. El sensor tiene una distancia de conmutación ajustada de fábrica de 1,5 mm, que se ajusta conforme a la norma mediante una placa de medición con una longitud de borde correspondiente. La carcasa cilíndrica del sensor es de acero inoxidable 1.4305 y tiene una rosca M8x1mm. La conexión eléctrica se realiza mediante un conector M12 de 3 polos.

#### Datos eléctricos

Pantalla	pantalla LED
Ejecución de la función de conmutación	Contacto NC
Versión de la conexión eléctrica	Conector M12
Versión de la salida de conmutación	PNP
Corriente de conmutación asignada	200 mA
Histéresis relativa	15 %
Factor de corrección (Alu)	0,3
Factor de corrección (Cu)	0,2
Factor de corrección (MS)	0,4
Factor de corrección (St37)	1
Factor de corrección (VA)	0,7
A prueba de cortocircuitos	Sí
Corriente en vacío	15 mA
Número de polos	3
Repetibilidad relativa	10 %
Distancia de conmutación	1,5 mm
Frecuencia de conmutación	1000 Hz
Caída de tensión	2 V
Con protección contra la inversión de polaridad	Sí
Tensión de servicio (CC)	10 - 30 V

**Datos mecánicos**

Alineación de la entrada de cable	axial
Diseño	Cilindro, rosca
Longitud de rosca	39 mm
Paso de rosca	1 mm
Paso de cables	axial
Longitud	60 mm
Condición de montaje mecánico para sensor	enrasado
Grado de protección (IP)	IP67
Material de la superficie activa del sensor	Plástico (PBT)
Material de la carcasa	Acero inoxidable 1.4305
Dimensión de la rosca	M8
Temperatura ambiente	-25 - 70 °C

**Otros datos**

Medio / objeto de referencia	Normplaca de medición estándarmessplatte FE360 8x8x1mm
------------------------------	--------------------------------------------------------

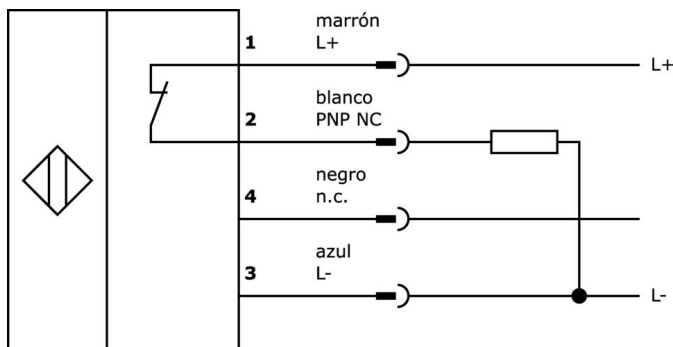
**Clasificación**

ETIM 8	EC002714 Interruptor de proximidad inductivo
--------	----------------------------------------------

**Más**

Grupo de productos ipf	203 Sensores inductivos (diversos)
dimensiones de embalaje	120 x 100 x 17 mm
Peso bruto	20 g
Código arancelario	85365019
WEEE número	40951076
Conforme con OzDS	Sí
Conforme con POP	Sí
Conforme a REACH	Sí
Conforme a RoHS	Sí

**Conexión**



**Extracto del programa de accesorios**

**AY000155**



accesorios sensor, manguito de fijación, m12x1 32largo, latón bronce blanco

**VK003021**



caja de conexiones, acodado, autocofeccionable, conexión con tornillos, Ø3-6,5mm, 4a, 60v, -25-90°C, m12 hembrilla 5polos, ip67, pbt

**VK003025**



caja de conexiones, recto, autocofeccionable, conexión con tornillos, Ø3-6,5mm, 4a, 60v, -25-90°C, m12 hembrilla 5polos, ip67, pbt

**VK030F21**



Cable de conexión, 0,3 m, conector acodado M12 de 4 polos, conector recto M12 de 4 polos, 4x0,34 mm<sup>2</sup>, 240 V, IP67, resistente a cadenas de arrastre y torsión, aceites y lubricantes refrigerantes, zona de soldadura, sin silicona

**VK030F25**



Cable de conexión, 0,3 m, conector hembra M12 de 4 polos recto, conector macho M12 de 4 polos recto, 4x0,34 mm<sup>2</sup>, PUR (poliuretano), 240 V, IP67, resistente a la cadena de arrastre y a la torsión, aceites y lubricantes refrigerantes, zona de soldadura, sin silicona

**VK030F23**



Cable de conexión, 0,3 m, conector acodado M12 de 4 polos, conector recto M12 de 4 polos, 4x0,34 mm<sup>2</sup>, PUR (poliuretano), IP67, LED, resistente a la cadena de arrastre y a la torsión, aceites y lubricantes refrigerantes, zona de soldadura, sin silicona

**VK030F26**



Cable de conexión, 0,3 m, conector hembra M12 de 4 polos recto, conector macho M12 de 4 polos recto, 4x0,34 mm<sup>2</sup>, PUR (poliuretano), IP67, LED, resistente a la cadena de arrastre y a la torsión, aceites y lubricantes refrigerantes, zona de soldadura, sin silicona

**VK003020**



Toma de cable, acodada, automontable, conexión por tornillo, Ø3-6,5mm, 4A, 240V, -25-90°C, conector M12 de 4 polos, IP67, PBT

**VK003024**



caja de conexiones, recto, autocofeccionable, conexión con tornillos, Ø3-6,5mm, 4a, 240v, -25-90°C, m12 hembrilla 4polos, ip67, pbt

Encontrará más accesorios en nuestra [página web](#)



**Montaje**

El montaje/la instalación solo debe ser llevado a cabo por electricistas cualificados.



**Eliminación de residuos**

Número WEEE según § 6 párrafo 3 ElektroG: 40951076

**Indicaciones de seguridad**

/ Antes de la puesta en marcha, asegúrese de que se han respetado todas las indicaciones de seguridad indicadas en la documentación del producto.

/ El uso de estos productos está prohibido si tienen un efecto directo en la seguridad de las personas.