

IB080221

Sensori induttivi • Distanza operativa standard

Sensore induttivo, M8x1 60long, a filo, Sn: 1,5, 10-30V DC, PNP NC, connettore M12 a 3 pin, IP67, VA

Incluso Madre



Il sensore induttivo IB080221 è prodotto in conformità alla norma EN 60947-5-2 ed è adatto per applicazioni standard. Rileva i metalli conduttori su brevi distanze ed è insensibile ad altri materiali, rendendolo ideale per l'uso in ambienti sporchi e difficili. Il sensore ha una distanza di commutazione impostata in fabbrica di 1,5 mm, che viene impostata in conformità allo standard utilizzando una piastra di misura con una lunghezza del bordo corrispondente. La custodia cilindrica del sensore è realizzata in acciaio inox 1.4305 e presenta una filettatura M8x1mm. Il collegamento elettrico avviene tramite un connettore a spina M12 a 3 pin.

Proprietà elettriche

Display	Display a LED
Esecuzione della funzione di commutazione	Contatto normalmente chiuso (NC)
Progettazione del collegamento elettrico	Connettore M12
Progettazione dell'uscita di commutazione	PNP
Corrente di commutazione nominale	200 mA
Isteresi relativa	15 %
Fattore di correzione (alluminio)	0,3
Fattore di correzione (Cu)	0,2
Fattore di correzione (Ms)	0,4
Fattore di correzione (St37)	1
Fattore di correzione (VA)	0,7
A prova di cortocircuito	Sì
Corrente a vuoto	15 mA
Numero di pali	3
Ripetibilità relativa	10 %
Distanza di commutazione	1,5 mm
Frequenza di commutazione	1000 Hz
Caduta di tensione	2 V
Protezione contro l'inversione di polarità	Sì
Tensione di esercizio (CC)	10 - 30 V

Proprietà meccaniche

Allineamento del passacavo	assiale
Design	Cilindro, filettatura
Lunghezza della filettatura	39 mm
Passo del filo	1 mm
Alimentazione del cavo	assiale
Lunghezza	60 mm
Condizioni di installazione meccanica del sensore	a filo
Classe di protezione (IP)	IP67
Materiale della superficie attiva del sensore	Plastica (PBT)
Materiale dell'alloggiamento	Acciaio inox 1.4305
Dimensione del filo	M8
Temperatura ambiente	-25 - 70 °C

Altre proprietà

Mezzo di riferimento / oggetto	Piastra di misura standard FE360 8x8x1mm
--------------------------------	--

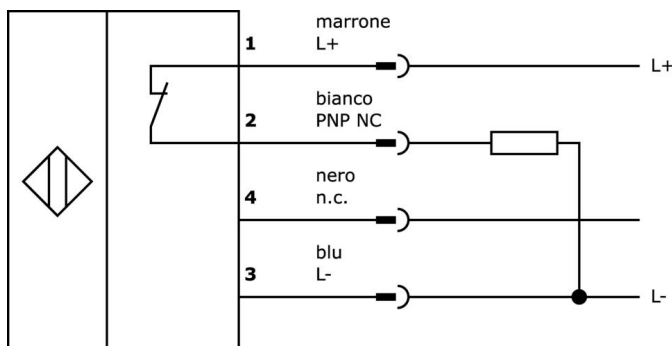
Classificazione

ETIM 8	EC002714 Interruttore di prossimità induttivo
--------	---

Ulteriori informazioni

Gruppo di prodotti IPF	203 Sensori induttivi (vari)
Dimensioni dell'imballaggio	120 x 100 x 17 mm
Peso lordo	20 g
Numero di tariffa doganale	85365019
Numero WEEE	40951076
Compatibile con OzDS	Sì
Compatibile con POP	Sì
Conforme a REACH	Sì
Conforme alla direttiva RoHS	Sì

Schema di collegamento



Estratto del programma di accessori

AY000155



Accessori Sensore, manicotto di fissaggio, M12x1 32lungo, ottone bianco bronzo

VK003021



Preso per cavo, angolata, autoassemblaggio, connessione a vite, Ø3-6,5mm, 4A, 60V, -25-90°C, presa M12 a 5 pin, IP67, PBT

VK003025



Preso per cavo, diritta, autoassemblaggio, connessione a vite, Ø3-6,5mm, 4A, 60V, -25-90°C, presa M12 a 5 pin, IP67, PBT

VK030F21



Cavo di collegamento, 0,3 m, presa M12 a 4 poli angolare, spina M12 a 4 poli diritta, 4x0,34 mm², 240 V, IP67, resistente alla catena di trascinamento e alla torsione, agli oli e ai lubrificanti di raffreddamento, area di saldatura, senza silicone

VK030F25



Cavo di collegamento, 0,3 m, presa M12 a 4 poli diritti, spina M12 a 4 poli diritti, 4x0,34 mm², PUR (poliuretano), 240 V, IP67, resistente alla catena di trascinamento e alla torsione, oli e lubrificanti di raffreddamento, area di saldatura, senza silicone

VK030F23



Cavo di collegamento, 0,3 m, presa M12 a 4 poli angolare, spina M12 a 4 poli diritta, 4x0,34 mm², PUR (poliuretano), IP67, LED, resistente alla catena di trascinamento e alla torsione, oli e lubrificanti di raffreddamento, area di saldatura, senza silicone

VK030F26



Cavo di collegamento, 0,3 m, presa M12 a 4 poli diritti, spina M12 a 4 poli diritti, 4x0,34 mm², PUR (poliuretano), IP67, LED, resistente alla catena di trascinamento e alla torsione, oli e lubrificanti di raffreddamento, area di saldatura, senza silicone

VK003020



Preso per cavo, angolata, autoassemblaggio, connessione a vite, Ø3-6,5mm, 4A, 240V, -25-90°C, presa M12 a 4 pin, IP67, PBT

VK003024



Preso per cavo, diritta, autoassemblaggio, connessione a vite, Ø3-6,5mm, 4A, 240V, -25-90°C, presa M12 a 4 poli, IP67, PBT

Ulteriori accessori sono disponibili sulla nostra homepage



Installazione

L'installazione deve essere eseguita esclusivamente da un elettricista qualificato!



Smaltimento dei rifiuti

Numero RAEE secondo § 6 par. 3 ElektroG: 40951076

Istruzioni di sicurezza

/ Prima della messa in funzione, accertarsi che siano state rispettate tutte le indicazioni di sicurezza contenute nella documentazione del prodotto.

/ L'uso di questi prodotti è vietato se ha un impatto diretto sulla sicurezza personale.