

## IB080221

### Czujniki indukcyjne • Standardowa odległość robocza

Czujnik indukcyjny, M8x1 60long, podtynkowy, Sn: 1.5, 10-30V DC, PNP NC, złącze wtykowe M12 3-stykowe, IP67, VA

W zestawie Matka



Czujnik indukcyjny IB080221 jest produkowany zgodnie z normą EN 60947-5-2 i nadaje się do standardowych zastosowań. Wykrywa metale przewodzące na krótkich dystansach i jest niewrażliwy na inne materiały, dzięki czemu idealnie nadaje się do użytku w brudnym i trudnym środowisku. Czujnik ma fabrycznie ustawioną odległość przełączania 1,5 mm, która jest ustawiana zgodnie z normą za pomocą płytki pomiarowej o odpowiedniej długości krawędzi. Cylindryczna obudowa czujnika wykonana jest ze stali nierdzewnej 1.4305 i posiada gwint M8x1mm. Połączenie elektryczne odbywa się za pomocą 3-pinowego złącza wtykowego M12.

#### Właściwości elektryczne

Wyświetlacz	Wyświetlacz LED
Wykonywanie funkcji przełączania	Styk normalnie zamknięty (NC)
Projekt połączenia elektrycznego	Złącze wtykowe M12
Konstrukcja wyjścia przełączającego	PNP
Znamionowy prąd przełączania	200 mA
Histeresa względna	15 %
Współczynnik korekcji (aluminium)	0,3
Współczynnik korekcji (Cu)	0,2
Współczynnik korekcji (Ms)	0,4
Współczynnik korygujący (St37)	1
Współczynnik korekcji (VA)	0,7
Odporność na zwarcia	Tak
Prąd bez obciążenia	15 mA
Liczba biegunów	3
Względna powtarzalność	10 %
Odległość przełączania	1,5 mm
Częstotliwość przełączania	1000 Hz
Spadek napięcia	2 V
Zabezpieczenie przed odwrotną polaryzacją	Tak
Napięcie robocze (DC)	10 - 30 V

**Właściwości mechaniczne**

Wyrównanie przepustu kablowego	osiowy
Projekt	Cylinder, gwint
Długość gwintu	39 mm
Podziałka gwintu	1 mm
Zasilanie kablowe	osiowy
Długość	60 mm
Mechaniczne warunki instalacji czujnika	splukiwanie
Klasa ochrony (IP)	IP67
Materiał aktywnej powierzchni czujnika	Tworzywo sztuczne (PBT)
Materiał obudowy	Stal nierdzewna 1.4305
Wymiar gwintu	M8
Temperatura otoczenia	-25 - 70 °C

**Inne właściwości**

Nośnik odniesienia / obiekt	Standardowa płytki pomiarowa FE360 8x8x1mm
-----------------------------	--

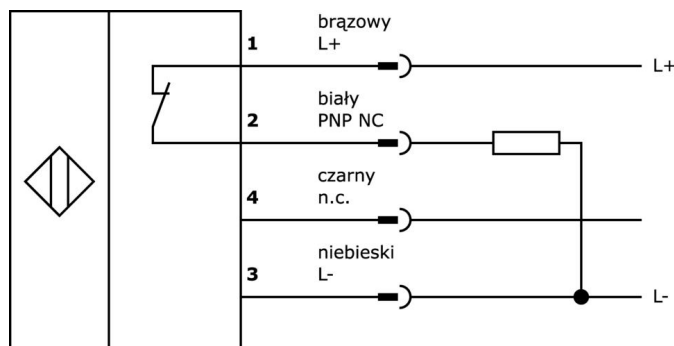
**Klasyfikacja**

ETIM 8	EC002714 Indukcyjny przełącznik zbliżeniowy
--------	---

**Więcej informacji**

Grupa produktów IPF	203 Czujniki indukcyjne (różne)
Wymiary opakowania	120 x 100 x 17 mm
Masa brutto	20 g
Numer taryfy celnej	85365019
Numer WEEE	40951076
Zgodność z OzDS	Tak
Zgodność z POP	Tak
Zgodność z REACH	Tak
Zgodność z dyrektywą RoHS	Tak

**Schemat połączeń**



**Fragment programu akcesoriów**

**AY000155**



Akcesoria Czujnik, tuleja zaciskowa, M12x1 32long, mosiądz biały brąz

**VK003021**



Gniazdo kablowe, kątowe, do samodzielnego montażu, połączenie śrubowe, Ø3-6,5mm, 4A, 60V, -25-90°C, gniazdo M12 5-stykowe, IP67, PBT

**VK003025**



Gniazdo kablowe, proste, do samodzielnego montażu, połączenie śrubowe, Ø3-6,5mm, 4A, 60V, -25-90°C, gniazdo M12 5-stykowe, IP67, PBT

**VK030F21**



Kabel połączeniowy, 0,3 m, gniazdo M12 4-stykowe kątowe, wtyczka M12 4-stykowa prosta, 4x0,34 mm<sup>2</sup>, 240 V, IP67, odporny na łańcuch wleczonej i skręcanie, oleje i smary chłodzące, obszar spawania, bez silikonu

**VK030F25**



Kabel połączeniowy, 0,3 m, gniazdo M12 4-stykowe proste, wtyczka M12 4-stykowa prosta, 4x0,34 mm<sup>2</sup>, PUR (poliuretan), 240 V, IP67, odporny na łańcuch wleczonej i skręcanie, oleje i smary chłodzące, obszar spawania, bez silikonu

**VK030F23**



Kabel połączeniowy, 0,3 m, gniazdo M12 4-stykowe kątowe, wtyczka M12 4-stykowa prosta, 4x0,34 mm<sup>2</sup>, PUR (poliuretan), IP67, LED, odporny na łańcuch i skręcanie, oleje i smary chłodzące, obszar spawania, bez silikonu

**VK030F26**



Kabel połączeniowy, 0,3 m, gniazdo M12 4-stykowe proste, wtyczka M12 4-stykowa prosta, 4x0,34 mm<sup>2</sup>, PUR (poliuretan), IP67, LED, odporny na łańcuch i skręcanie, oleje i smary chłodzące, obszar spawania, bez silikonu

**VK003020**



Gniazdo kablowe, kątowe, do samodzielnego montażu, połączenie śrubowe, Ø3-6,5mm, 4A, 240V, -25-90°C, gniazdo M12 4-stykowe, IP67, PBT

**VK003024**



Gniazdo kablowe, proste, do samodzielnego montażu, połączenie śrubowe, Ø3-6,5mm, 4A, 240V, -25-90°C, gniazdo M12 4-stykowe, IP67, PBT

Więcej akcesoriów można znaleźć na naszej stronie internetowej



**Instalacja**

Instalacja może być przeprowadzona wyłącznie przez wykwalifikowanego elektryka!



**Usuwanie odpadów**

Numer WEEE zgodnie z § 6 ust. 3 ElektroG: 40951076

**Instrukcje bezpieczeństwa**

/ Przed uruchomieniem należy upewnić się, że przestrzegane są wszystkie instrukcje bezpieczeństwa zawarte w dokumentacji produktu.

/ Korzystanie z tych produktów jest zabronione, jeśli mają one bezpośredni wpływ na bezpieczeństwo osobiste.