

IB080221

感应式传感器 • 规范切换距离

感应式传感器, M8x1 60long, 嵌入式, Sn:1.5, 10-30V DC, PNP NC, 连接器 M12 3pin, IP67, 不锈钢1.4305

包括 坚果



IB080221 感应式传感器根据 EN 60947-5-2 标准制造, 适用于标准应用。它能在短距离内检测导电金属, 对其他材料不敏感, 因此非常适合在肮脏和恶劣的环境中使用。该传感器的出厂开关距离为 1.5 毫米, 可根据标准使用带有相应边长的测量板进行设置。传感器的圆柱形外壳由 1.4305 不锈钢制成, 带有 M8x1mm 螺纹。电气连接采用 3 针 M12 插头连接器。

电气特性

显示	LED显示屏
开关功能的类型	常闭触点 (NC)
电气连接的类型	连接器M12
开关输出的类型	PNP
额定开关电流	200 毫安
相对滞后性	15 %
纠正系数 (铝)	0.3
纠正系数 (铜)	0.2
纠正系数 (黄铜)	0.4
纠正系数 (St37)	1
纠正系数 (不锈钢)。	0.7
短路保护	是
空载电流	15 毫安
引脚数量	3
相对的重复精度	10 %
切换距离	1,5 mm
开关频率	1000 Hz
电压下降	2 V
反向极性保护	是
工作电压 (DC)	10 - 30 V

机械特征

对准电缆入口	轴向
设计	圆筒，有螺纹的
螺纹长度	39 mm
螺纹间距	1 mm
电缆进线	轴向
长度	60 mm
传感器的机械安装条件	同花顺
保护程度 (IP)	IP67
传感器的有效区域材料	塑料 (PBT)
外壳材料	不锈钢1.4305
导光板	M8
环境温度	-25 - 70 °C

其他特点

开关触点	标准测量板FE360 8x8x1mm
------	--------------------

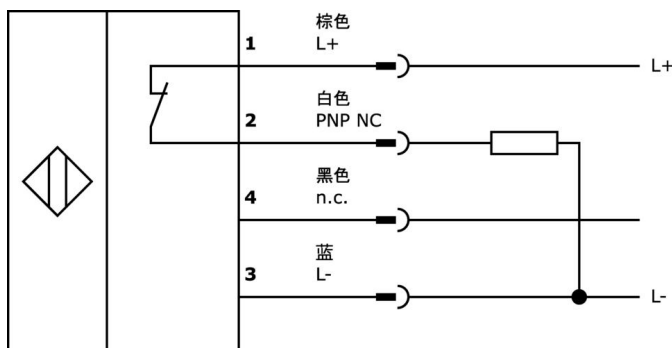
种类

ETIM 8	EC002714 电感式接近开关
--------	------------------

更多

IPF产品组	203个电感式传感器 (多种)。
包装尺寸	120 x 100 x 17 mm
总重量	20 g
海关税号	85365019
WEEE编号	40951076
符合OzDS标准	是
符合POP要求	是
适应性强	是
符合RoHS标准	是

连接



摘录配件方案

AY000155



配件传感器, 夹套, M12x1
32long, 黄铜 白青铜

VK003021



电缆插座, 有角度, 适合自行组
装, 螺丝连接, \varnothing 3-6.
5mm, 4A, 60V, -25-90°C, M12
母 (插座) 5针, IP67, PBT

VK003025



电缆插座, 直型, 适合自行组
装, 螺钉连接, \varnothing 3-6.
5mm, 4A, 60V, -25-90°C, M12
母 (插座) 5针, IP67, PBT

VK030F21



连接电缆, 0.3 米, M12 插口 4
针斜面, M12 插头 4 针直面
, 4x0.34mm², 240 伏, IP67, 耐
拖链和扭转, 耐油和冷却润滑剂
, 焊接区, 无硅树脂

VK030F25



连接电缆, 0.3 米, M12 插座 4
针直插, M12 插头 4 针直插
, 4x0.34mm², PUR (聚氨酯
) , 240 伏, IP67, 耐拖链和扭
转, 耐油和冷却润滑剂, 焊接区
, 无硅树脂

VK030F23



连接电缆, 0.3 米, M12 插口 4
针斜面, M12 插头 4 针直面
, 4x0.34mm², PUR (聚氨酯
) , IP67, LED, 耐拖链和扭转
, 耐油和冷却润滑剂, 焊接区,
无硅树脂

VK030F26



连接电缆, 0.3 米, M12 插座 4
针直插, M12 插头 4 针直插
, 4x0.34mm², PUR (聚氨酯
) , IP67, LED, 耐拖链和扭转
, 耐油和冷却润滑剂, 焊接区,
无硅树脂

VK003020



电缆插座, 带角度, 自动装配,
螺钉连接, \varnothing 3-6.
5mm, 4A, 240V, -25-
90°C, M12 插座 4 针
, IP67, PBT

VK003024



电缆插座, 直型, 适合自行组
装, 螺钉连接, \varnothing 3-6.
5mm, 4A, 240V, -25-
90°C, M12 母 (插座) 4针
, IP67, PBT

您可以在我们的主页上找到更多配件



安装

安装工作只能由合格的电工来完成!



废弃处理

根据第 6 条第 3 款 ElektroG 规定的 WEEE
编号: 40951076

安全警告

/ 在初始操作之前, 请确保遵循产品信息中可能提供的所有安全说明。

/ 切勿在人的安全取决于其功能的应用中使用这些设备。