

IB086050

Sensores inductivos • Temperatura ambiente aumentada

sensor inductivo, m8x1 30largo, enrasado, sn: 2, 0-140°C, diversos anchluss an verstärker, conector m12 3m politetrafluoroetileno (ptfe), ip50, v2a

Inclusive Tuerca



Los interruptores de proximidad inductivos son sensores que operan sin contacto. Detectan toda clase de metales conductores, independientemente de que se muevan o no. La distancia de conmutación alcanzable de los equipos depende del material del objeto y de sus dimensiones. Los sensores resistentes a las vibraciones se pueden acercar lateral o frontalmente. Los interruptores de proximidad inductivos se emplean para la consulta de presencia (p. ej. soporte de mercancías), el posicionamiento (p. ej. tapas de horno), el contaje (p. ej. tuercas/tornillos), la consulta de velocidad (p. ej. en ruedas dentadas), en sistemas de transporte (p. ej. entrada de tubos flexibles) o mediciones de la distancia (p. ej. control de inserción a presión) de objetos metálicos.

Datos eléctricos

Ejecución de la función de conmutación	Amplificador
Versión de la conexión eléctrica	Conector M12
Versión de la salida de conmutación	diversos
Histéresis relativa	15 %
Distancia de conmutación	2 mm
Frecuencia de conmutación	300 Hz
Con protección contra la inversión de polaridad	Sí
Conexión al amplificador	Sí

Datos mecánicos

Alineación de la entrada de cable	axial
Diseño	Cilindro, rosca
Longitud de rosca	23 mm
Paso de rosca	1 mm
Longitud de cable	3 m
Paso de cables	axial
Longitud	30 mm
Máximo par de apriete	3 Nm
Condición de montaje mecánico para sensor	enrasado
Grado de protección (IP)	IP50
Material de la superficie activa del sensor	Plástico (Vectra®)
Material de la carcasa	Acero inoxidable (V2A)
Material del revestimiento del cable	Plástico (PTFE)
Dimensión de la rosca	M8
Temperatura ambiente	0 - 140 °C

Otros datos

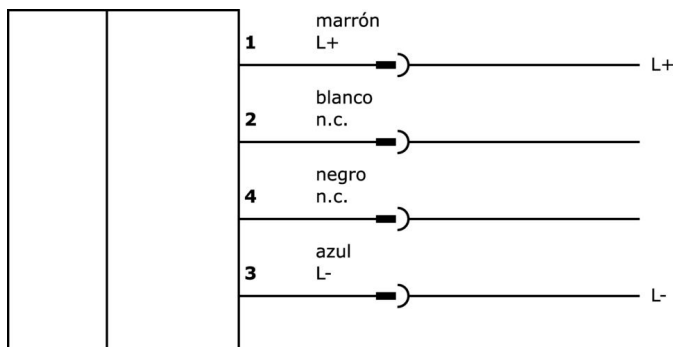
Medio / objeto de referencia	Normplaca de medición estándarmessplatte FE360 8x8x1mm
------------------------------	---

Clasificación

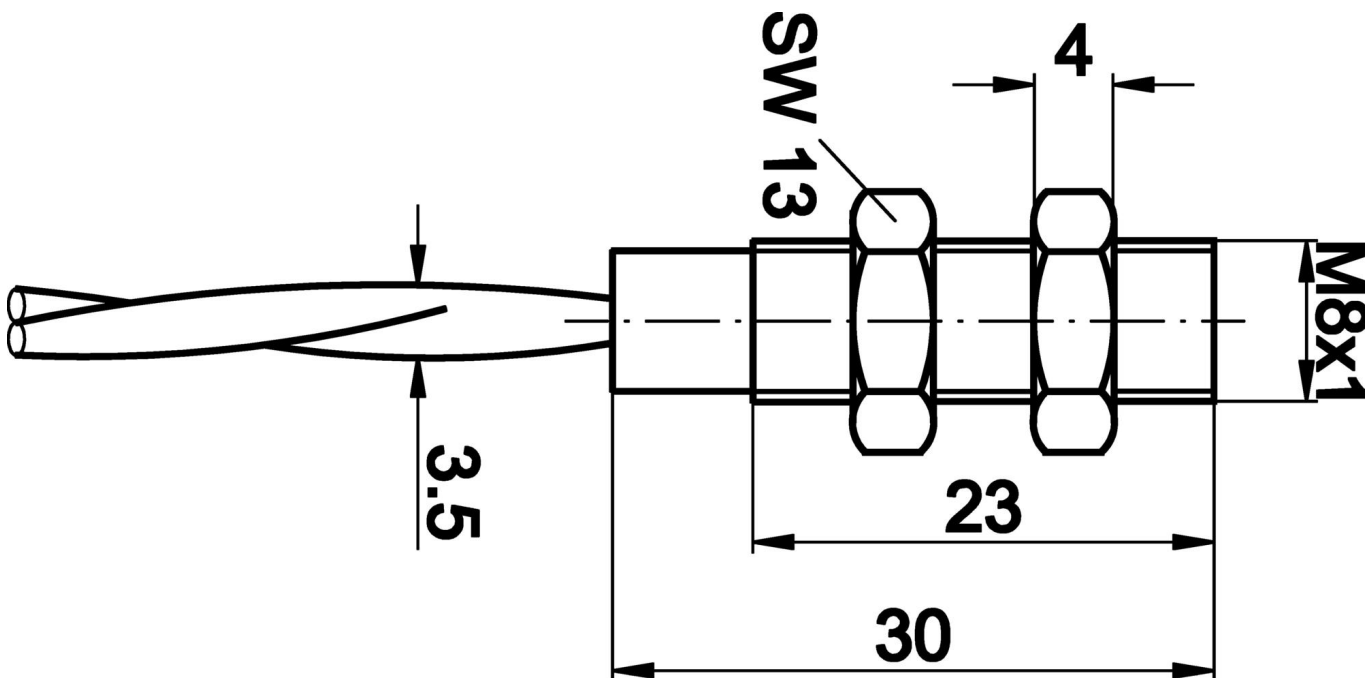
ETIM 8	EC002714 Interruptor de proximidad inductivo
--------	--

Más

Grupo de productos ipf	202 Sensores inductivos (rango de temperatura ampliado)
dimensiones de embalaje	149 x 124 x 28 mm
Peso bruto	180 g
Código arancelario	85365019
WEEE número	40951076
Conforme a REACH	Sí
Conforme a RoHS	Sí

Conexión

Dibujo acotado



Extracto del programa de accesorios

AY000010



accesorios sensor, Ø8mm, Aluminio, para sensor 8mm, para Montaje mural, Fijación con tornillos

AY000024



accesorios, tuerca hexagonal, m8x1, entrecaras 13mm, latón niquelado

AY000162



Accesorios, imán, Ø43mm, neodimio-hierro-boro, rosca interior M5, goma

AY000159



accesorios sensor, tubo de montaje, Ø12mm 200largo, aluminio anodizado

AY000115



accesorios sensor, Kit de fijación, Metal, rótula

IV120450



amplificador inductivo, temperatura alta, m12x1 55largo, 10-35v dc, contacto na/contacto nc, conector m12 4polos 2m pur (poliuretano), ip65, v2a, con indicador led

IV400720



amplificador inductivo, temperatura alta, 42x86x40mm, 10-30v dc, pnp contacto na/ contacto nc, conector m12 4polos, ip65, aluminio, con indicador led

AY98A607



accesorios sensor, Tapa de teflón, Ø16mm 16largo, rosca interna 12, Politetrafluoroetileno (PTFE)

AY98C293



accesorios sensor, Tapa de teflón, M8x1 5largo, Politetrafluoroetileno (PTFE)

Encontrará más accesorios en nuestra página web



Montaje

El montaje/la instalación solo debe ser llevado a cabo por electricistas cualificados.



Eliminación de residuos

Número WEEE según § 6 párrafo 3 ElektroG: 40951076

Indicaciones de seguridad

- /** Antes de la puesta en marcha, asegúrese de que se han respetado todas las indicaciones de seguridad indicadas en la documentación del producto.
- /** El uso de estos productos está prohibido si tienen un efecto directo en la seguridad de las personas.