

IB086050

Capteurs inductifs • Température ambiante élevée

Capteur inductif, M8x1 30long, affleurant, Sn : 2, 0-140°C, raccordement à un amplificateur, connecteur M12 3m PTFE, IP50, V2A

Y compris Mère



Les détecteurs de proximité inductifs sont des capteurs qui fonctionnent sans contact. Ils détectent tous les métaux conducteurs, qu'ils soient en mouvement ou non. La distance de détection que les appareils peuvent atteindre dépend du matériau de l'objet et de ses dimensions. Les capteurs insensibles aux vibrations peuvent être approchés latéralement ou frontalement. Les détecteurs de proximité inductifs sont utilisés pour détecter la présence (p. ex. supports de marchandises), le positionnement (p. ex. trappes de four), le comptage (p. ex. écrous / vis), la détection de la vitesse de rotation (p. ex. sur des roues dentées), sur des systèmes de convoyage (p. ex. alimentations en tuyaux) ou pour mesurer la distance (p. ex. contrôle d'emmanchement) d'objets métalliques.

Caractéristiques électriques

Exécution de la fonction de commutation	Amplificateur
Exécution du raccordement électrique	Connecteur M12
Version de la sortie de commutation	autres
Hystérésis relative	15 %
Distance de commutation	2 mm
Fréquence de commutation	300 Hz
Protégé contre l'inversion de polarité	Oui
Connexion à un amplificateur	Oui

Propriétés mécaniques

Orientation de l'entrée de câble	axiale
Forme de construction	Cylindre, filetage
Longueur du filetage	23 mm
Pas de vis	1 mm
Longueur du câble	3 m
Entrée de câble	axiale
Longueur	30 mm
Couple de serrage maximal	3 Nm
Condition de montage mécanique pour le capteur	à fleur de peau
Indice de protection (IP)	IP50
Matériau de la surface active du capteur	Plastique (Vectra®)
Matériau du boîtier	acier inoxydable (V2A)
Matériau de la gaine de câble	Plastique (PTFE)
Dimension du filetage	M8
Température ambiante	0 - 140 °C

Autres caractéristiques

Milieu de référence / objet	Plaque de mesure normalisée FE360 8x8x1mm
-----------------------------	---

Classification

ETIM 8	EC002714 Détecteur de proximité inductif
--------	--

Autre

Groupe de produits IPF	202 Capteurs inductifs (plage de température étendue)
Dimensions de l'emballage	149 x 124 x 28 mm
Poids brut	180 g
Numéro de tarif douanier	85365019
Numéro WEEE	40951076
Conforme à REACH	Oui
Conforme à la directive RoHS	Oui

Schéma de connexion

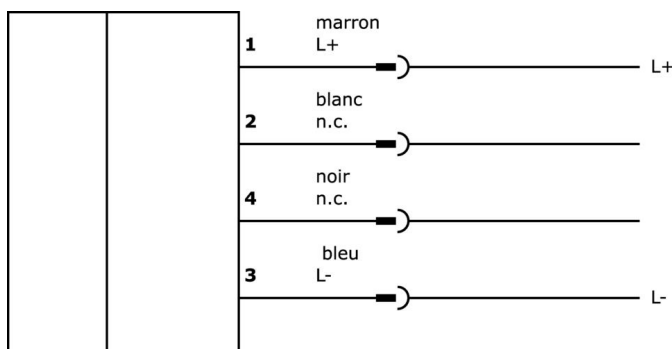
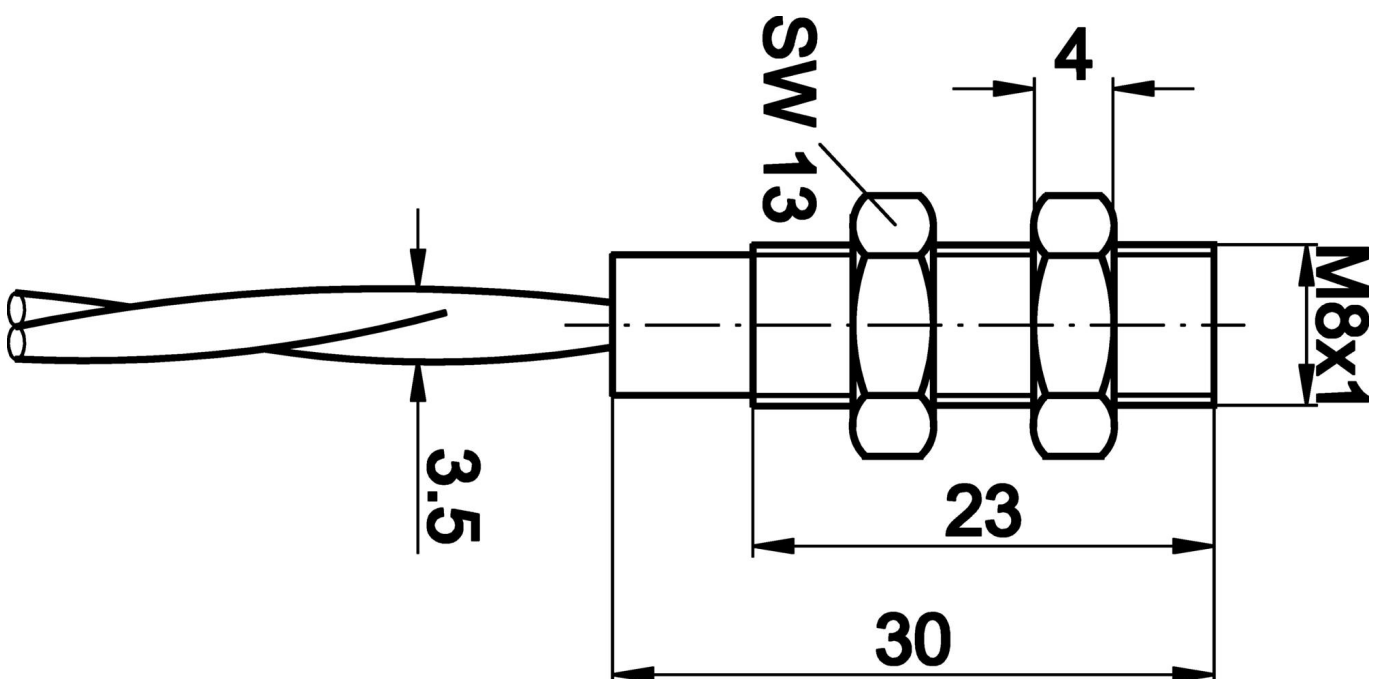


Schéma d'encombrement



Extrait de la gamme d'accessoires**AY000010**

Accessoires Capteur, Ø8mm, aluminium, pour capteur 8mm, pour montage mural, fixation par vis

AY000024

Accessoires, écrou hexagonal, M8x1, ouverture de clé 13mm, laiton nickelé

AY000162

Accessoires, aimant, Ø43mm, néodyme-fer-bore, filetage femelle M5, caoutchouc

AY000159

Accessoires Capteur, tube de montage, Ø12mm 200long, aluminium anodisé/anodisé

AY000115

Accessoires Capteur, kit de fixation, métal, rotule

IV120450

Amplificateur Inductif, haute température, M12x1 55long, 10-35V DC, NO/NC, connecteur M12 4 pôles 2m PUR (polyuréthane), IP65, V2A, LED

IV400720

Amplificateur Inductif, haute température, 42x86x40mm, 10-30V DC, PNP NO/NC, connecteur M12 4 pôles, IP65, aluminium, LED

AY98A607

Accessoires Capteur, capuchon en téflon, Ø16mm 16long, filetage femelle 12, PTFE

AY98C293

Accessoires Capteur, capuchon en téflon, M8x1 5long, PTFE

Vous trouverez d'autres accessoires sur notre site Internet

**Montage**

Le montage / l'installation ne doit être effectué que par un électricien spécialisé !

**Élimination**

Numéro WEEE selon § 6 alinéa 3 ElektroG : 40951076

Consignes de sécurité

! Avant la mise en service, veuillez vous assurer que toutes les consignes de sécurité figurant éventuellement dans la documentation du produit ont été respectées.

! En cas d'impact direct sur la sécurité des personnes, l'utilisation de ces produits est interdite.