

IB086050

Czujniki indukcyjne • Podwyższona temperatura otoczenia

Czujnik indukcyjny, M8x1 30long, płaski, Sn: 2, 0-140°C, podłączenie do wzmacniacza, złącze wtykowe M12 3m PTFE, IP50, V2A

W zestawie Matka



Indukcyjne przełączniki zbliżeniowe to czujniki bezdotkowe. Wykrywają wszystkie przewodzące metale, niezależnie od tego, czy się poruszają, czy nie. Osiągalna odległość przełączania urządzeń zależy od materiału obiektu i jego wymiarów. Odporne na wibracje czujniki można zbliżyć z boku lub z przodu. Indukcyjne przełączniki zbliżeniowe są używane do wykrywania obecności (np. nośniki towarów), pozycjonowania (np. klapy piekarników), liczenia (np. nakrętki / śruby), wykrywania prędkości (np. na kołach zębatych), w systemach przenośników (np. podawanie węży) lub pomiaru odległości (np. kontrola wciskania) metalowych obiektów.

Właściwości elektryczne

Wykonywanie funkcji przełączania	Wzmacniacz
Projekt połączenia elektrycznego	Złącze wtykowe M12
Konstrukcja wyjścia przełączającego	inne
Histeresa względna	15 %
Odległość przełączania	2 mm
Częstotliwość przełączania	300 Hz
Zabezpieczenie przed odwrotną polaryzacją	Tak
Podłączenie do wzmacniacza	Tak

Właściwości mechaniczne

Wyrównanie przepustu kablowego	osiowy
Projekt	Cylinder, gwint
Długość gwintu	23 mm
Podziałka gwintu	1 mm
Długość kabla	3 m
Zasilanie kablowe	osiowy
Długość	30 mm
Maksymalny moment dokręcania	3 Nm
Mechaniczne warunki instalacji czujnika	splukiwanie
Klasa ochrony (IP)	IP50
Materiał aktywnej powierzchni czujnika	Tworzywo sztuczne (Vectra®)
Materiał obudowy	Stal nierdzewna (V2A)
Materiał osłony kabla	Tworzywa sztuczne (PTFE)
Wymiar gwintu	M8
Temperatura otoczenia	0 - 140 °C

Inne właściwości

Nośnik odniesienia / obiekt	Standardowa płytką pomiarowa FE360 8x8x1mm
-----------------------------	--

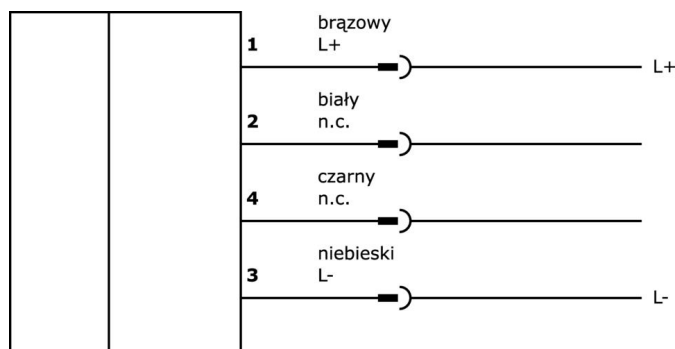
Klasyfikacja

ETIM 8	EC002714 Indukcyjny przełącznik zbliżeniowy
--------	---

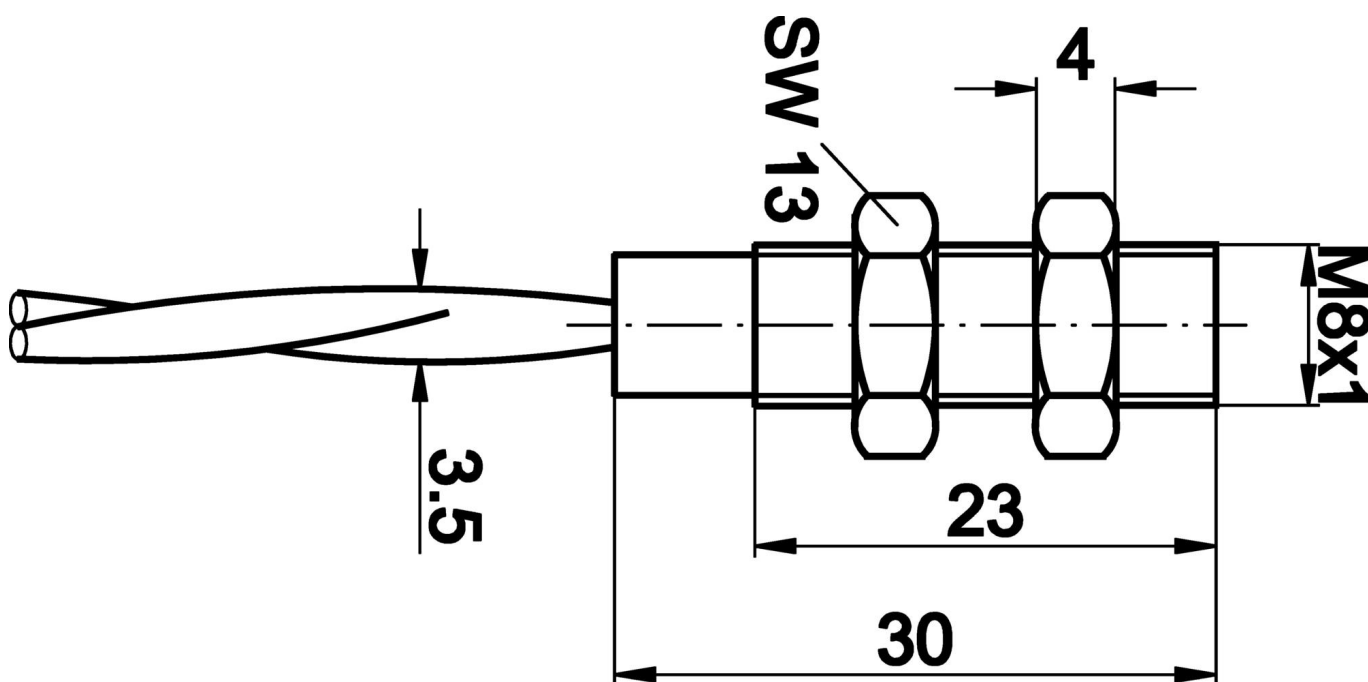
Więcej informacji

Grupa produktów IPF	202 Czujniki indukcyjne (rozszerzony zakres temperatur)
Wymiary opakowania	149 x 124 x 28 mm
Masa brutto	180 g
Numer taryfy celnej	85365019
Numer WEEE	40951076
Zgodność z REACH	Tak
Zgodność z dyrektywą RoHS	Tak

Schemat połączeń



Rysunek wymiarowy



Fragment programu akcesoriów

AY000010



Akcesoria czujnika, Ø8 mm, aluminium, do czujnika 8 mm, do montażu na ścianie, mocowanie śrubowe

AY000024



Akcesoria, nakrętka sześciokątna, M8x1, rozmiar klucza 13 mm, mosiądz niklowany

AY000162



Akcesoria, magnes, Ø43 mm, neodymowo-żelazowo-borowy, gwint wewnętrzny M5, guma

AY000159



Akcesoria czujnika, rurka montażowa, Ø12mm 200long, anodowane/anodowane aluminium

AY000115



Akcesoria Czujnik, zestaw montażowy, metalowy, przegub kulowy

IV120450



Wzmacniacz Indukcyjny, wysokotemperaturowy, M12x1 55long, 10-35V DC, NO/NC, złącze wtykowe M12 4-stykowe 2m PUR (poliuretan), IP65, V2A, LED

IV400720



Wzmacniacz indukcyjny, wysokotemperaturowy, 42x86x40mm, 10-30V DC, PNP NO/NC, 4-stykowe złącze wtykowe M12, IP65, aluminium, LED

AY98A607



Akcesoria czujnika, nasadka teflonowa, Ø16 mm, długość 16, gwint wewnętrzny 12, PTFE

AY98C293



Akcesoria Czujnik, zaślepka teflonowa, M8x1 5long, PTFE

Więcej akcesoriów można znaleźć na naszej stronie internetowej



Instalacja

Instalacja może być przeprowadzona wyłącznie przez wykwalifikowanego elektryka!



Usuwanie odpadów

Numer WEEE zgodnie z § 6 ust. 3 ElektroG: 40951076

Instrukcje bezpieczeństwa

/ Przed uruchomieniem należy upewnić się, że przestrzegane są wszystkie instrukcje bezpieczeństwa zawarte w dokumentacji produktu.

/ Korzystanie z tych produktów jest zabronione, jeśli mają one bezpośredni wpływ na bezpieczeństwo osobiste.