

IB086050

Sensores indutivos • Aumento da temperatura ambiente

sensor indutivo, M8x1 30long, Embutido, Sn: 2, 0-140°C, Outro Anschluss an Verstärker, Conector M12 3m Politetrafluoretileno (PTFE), IP50, V2A

incluindo Mãe



Os sensores de proximidade indutivos são sensores sem contacto. Detectam todos os metais condutores, independentemente de se moverem ou não. A gama de detecção alcançável dos dispositivos depende do material do objecto e das suas dimensões. Os sensores resistentes à vibração podem ser abordados lateralmente ou frontalmente. Os sensores de proximidade indutivos são utilizados para a detecção de presença (por exemplo, transportadores de mercadorias), posicionamento (por exemplo, amortecedores), contagem (por exemplo, porcas/parafusos), detecção de velocidade (por exemplo, para rodas dentadas), em sistemas de transporte (por exemplo, alimentação de mangueiras) ou medições de distância (por exemplo, verificação de prensagem) de objectos metálicos.

Características eléctricas

Execução da função de comutação	Amplificador
Concepção da ligação eléctrica	Conector M12
Versão de saída de comutação	outros
Histerese relativa	15 %
Distância de comutação	2 mm
Frequência de comutação	300 Hz
Protecção contra polaridade inversa	Sim
Ligação ao amplificador	Sim

Características mecânicas

Alinhamento da entrada do cabo	axial
Tipo	Cilindro, rosca
Comprimento da rosca	23 mm
Passo de linha	1 mm
Comprimento do cabo	3 m
Alimentação do cabo	axial
Comprimento	30 mm
Binário de aperto máximo	3 Nm
Condições de instalação mecânica do sensor	descarga
Classe de protecção (IP)	IP50
Material da superfície activa do sensor	Plástico (Vectra®)
Material do invólucro	Aço inoxidável (V2A)
Material da bainha do cabo	Plástico (PTFE)
Dimensão da rosca	M8
Temperatura ambiente	0 - 140 °C

Outras características

Meio de referência / objecto	Placa de medição standard FE360 8x8x1mm
------------------------------	---

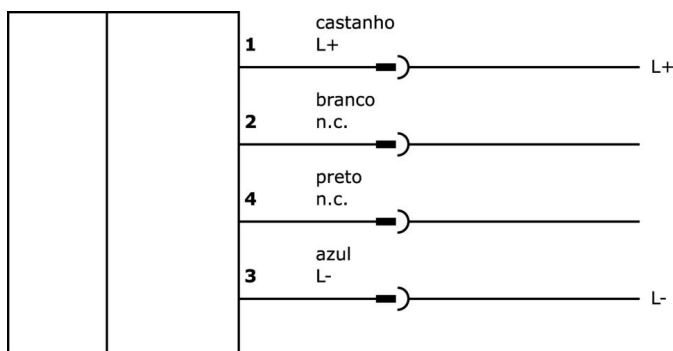
Classificação

ETIM 8	EC002714 Interruptor de proximidade indutivo
--------	--

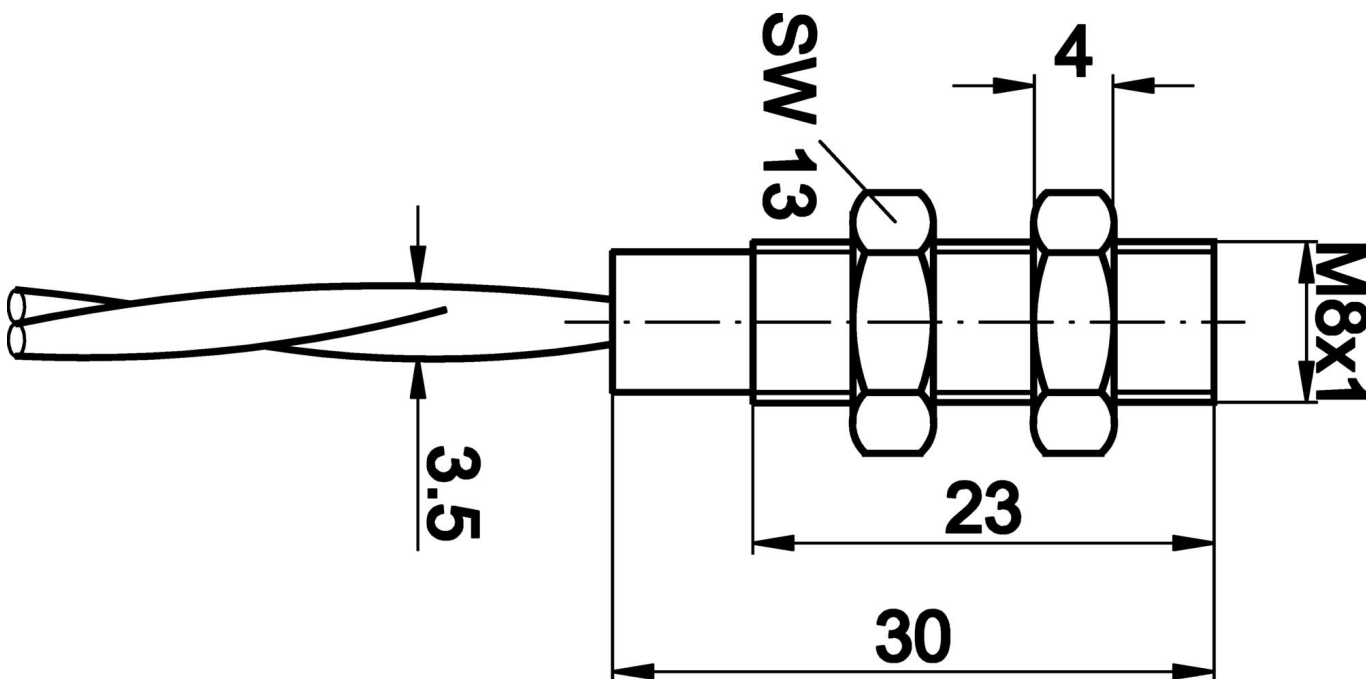
Mais

Grupo de produtos IPF	202 sensores indutivos (alta temperatura)
dimensões da embalagem	149 x 124 x 28 mm
Peso bruto	180 g
Número da pauta aduaneira	85365019
Número WEEE	40951076
Em conformidade com o REACH	Sim
Conformidade com RoHS	Sim

Ligação



Desenho dimensional



Programa de acessórios de extracção**AY000010**

acessórios sensor, Ø8mm,
Alumínio, Para sensor 8mm, para
Fixação na parede, Fixação com
parafusos

AY000024

acessórios, Porca sextavada,
M8x1, Tamanho da chave 13mm,
Latão Niquelado

AY000162

Acessórios, íman, Ø43mm,
neodímio-ferro-boro, rosca
interna M5, borracha

AY000159

acessórios sensor, Tubo de
montagem, Ø12mm 200long,
Alumínio Anodizado

AY000115

sensor de acessórios, kit de
fixação, Metal, junta esférica

IV120450

amplificador indutivo, alta
temperatura, M12x1 55long, 10-
35V DC, NA/NF, ligação de encaixe
M12 4pinos 2m PUR (poliuretano),
IP65, V2A, com ecrã LED

IV400720

amplificador indutivo, Alta
temperatura, 42x86x40mm, 10-
30V DC, PNP Normalmente
aberto/normalmente fechado,
Ligação de encaixe M12 de 4
pinos, IP65, Alumínio, Com ecrã
LED

AY98A607

acessórios sensor, tampa de
teflon, Ø16mm 16long, rosca
interna 12, Politetrafluoretileno
(PTFE)

AY98C293

acessórios sensor, tampa de
teflon, M8x1 5long,
politetrafluoretileno (PTFE)

Pode encontrar mais acessórios na nossa página inicial

**Instalação**

A montagem / instalação só pode ser
efectuada por um electricista qualificado!

**Eliminação**

Número WEEE de acordo com § 6 para. 3
ElektroG: 40951076

Avisos de segurança

/ Antes da primeira utilização, certifique-se de que segue todas as instruções de segurança que possam ser fornecidas nas informações sobre o produto.

/ Nunca utilize estes dispositivos em aplicações em que a segurança de uma pessoa dependa da sua funcionalidade.