

## IB086050

### 感应式传感器 • 环境温度升高

感应式传感器, M8x1 30long, 嵌入式, Sn: 2, 0-140°C, Other Anschluss an Verstärker, 连接器M12 3m Polytetrafluorethylene ( PTFE ), IP50, V2A

包括 坚果



电感式接近开关是无接触传感器。它们检测所有的导电金属, 无论它们是否移动。该设备可实现的感应范围取决于物体材料及其尺寸。抗振传感器可以从侧面或正面接近。电感式接近开关可用于存在检测 ( 如货物载体 )、定位 ( 如阻尼器 )、计数 ( 如螺母/螺栓 )、速度检测 ( 如齿轮 )、传送系统 ( 如软管输送 ) 或金属物体的距离测量 ( 如压入检查 )。

#### 电气特性

开关功能的类型	放大器
电气连接的类型	连接器M12
开关输出的类型	其他
相对滞后性	15 %
切换距离	2 mm
开关频率	300 Hz
反向极性保护	是
与放大器的连接	是

#### 机械特征

对准电缆入口	轴向
设计	圆筒, 有螺纹的
螺纹长度	23 mm
螺纹间距	1 mm
电缆长度	3 m
电缆进线	轴向
长度	30 mm
最大紧固扭矩	3 牛
传感器的机械安装条件	同花顺
保护程度 ( IP )	IP50
传感器的有效区域材料	塑料 ( Vectra )
外壳材料	不锈钢(V2A)
电缆护套的材料	塑料 ( 聚四氟乙烯 )
导光板	M8
环境温度	0 - 140 °C

其他特点

开关触点	标准测量板FE360 8x8x1mm
------	--------------------

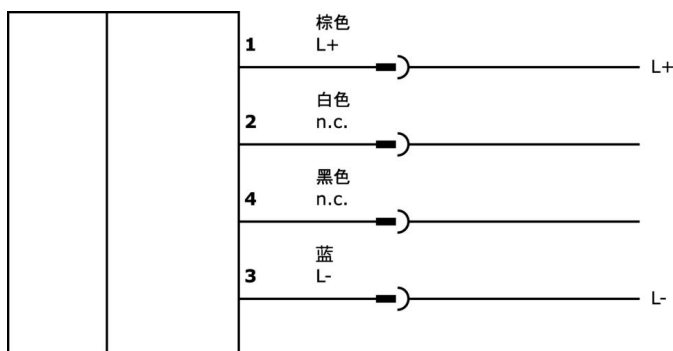
种类

ETIM 8	EC002714 电感式接近开关
--------	------------------

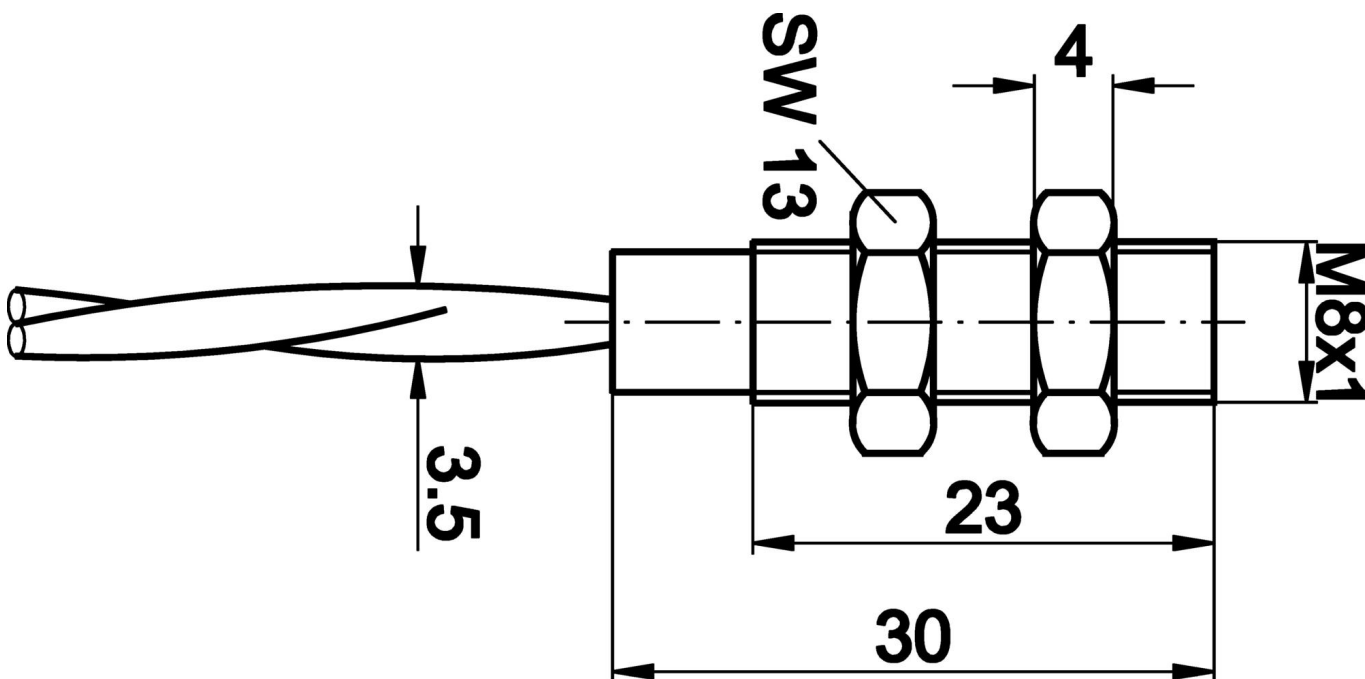
更多

IPF产品组	202电感式传感器 ( 高温 )
包装尺寸	149 x 124 x 28 mm
总重量	180 g
海关税号	85365019
WEEE编号	40951076
适应性强	是
符合RoHS标准	是

连接



尺寸图



摘录配件方案

**AY000010**



配件传感器,  $\varnothing 8\text{mm}$ , 铝, 用于传感器8mm, 用于墙面安装, 螺钉安装

**AY000024**



配件, 六角螺母, M8x1, 扳手尺寸13mm, 黄铜镀镍

**AY000162**



配件, 磁铁,  $\varnothing 43\text{mm}$ , 钕铁硼, 内螺纹 M5, 橡胶

**AY000159**



配件传感器, 安装管,  $\varnothing 12\text{mm}$  200long, 铝阳极氧化处理

**AY000115**



附件传感器, 夹具套件, 金属, 球状接头

**IV120450**



感应式放大器, 高温, M12x1 55long, 10-35V DC, NO/NC, M12插入式连接4pin 2m PUR (聚氨酯), IP65, V2A, 带LED显示屏

**IV400720**



感应式放大器, 高温, 42x86x40mm, 10-30V DC, PNP常开/常闭, 插入式连接M12 4针, IP65, 铝, 带LED显示屏

**AY98A607**



附件传感器, 特氟隆帽,  $\varnothing 16\text{mm}$  16长, 内螺纹12, 聚四氟乙烯 (PTFE)。

**AY98C293**



附件传感器, 特氟隆帽, M8x1 5长, 聚四氟乙烯 (PTFE)。

您可以在我们的主页上找到更多配件



**安装**

安装工作只能由合格的电工来完成!



**废弃处理**

根据第 6 条第 3 款 ElektroG 规定的 WEEE 编号: 40951076

**安全警告**

! 在初始操作之前, 请确保遵循产品信息中可能提供的所有安全说明。

! 切勿在人的安全取决于其功能的应用中使用这些设备。