

## IB08C595

### Sensores inductivos • Distancia de conmutación estándar

sensor inductivo, m8x1 80largo, enrasado, sn: 1,5, 10-30v dc, pnp contacto na, conector m12 4polos, ip67, latón niquelado

Inclusive Tuerca



El sensor inductivo IB08C595 reconoce metales conductores a corta distancia y no se ve afectado por otros materiales, por lo que es ideal para su uso en entornos sucios y difíciles. El sensor cumple la norma EN 60947-5-2 y es apto para aplicaciones estándar. La distancia de conmutación se ajusta en fábrica mediante una placa de medición de normas que se corresponde con el diámetro de la superficie del sensor. El sensor empotrable tiene una distancia de conmutación de 1,5 mm, una carcasa cilíndrica de latón con rosca M8x1 mm y una conexión eléctrica con conector M12 de 4 polos.

#### Datos eléctricos

Ejecución de la función de conmutación	Contacto NA
Versión de la conexión eléctrica	Conector M12
Versión de la salida de conmutación	PNP
Corriente de conmutación asignada	200 mA
Histéresis relativa	15 %
Corriente en vacío	8 mA
Número de polos	4
Repetibilidad relativa	5 %
Distancia de conmutación	1,5 mm
Frecuencia de conmutación	2000 Hz
Caída de tensión	2,4 V
Tensión de servicio (CC)	10 - 30 V

#### Datos mecánicos

Alineación de la entrada de cable	axial
Diseño	Cilindro, rosca
Longitud de rosca	59 mm
Paso de rosca	1 mm
Paso de cables	axial
Longitud	80 mm
Condición de montaje mecánico para sensor	enrasado
Superficie	niquelado
Grado de protección (IP)	IP67
Material de la superficie activa del sensor	Plástico (PBT)
Material de la carcasa	Latón
Dimensión de la rosca	M8
Temperatura ambiente	-25 - 70 °C

**Otros datos**

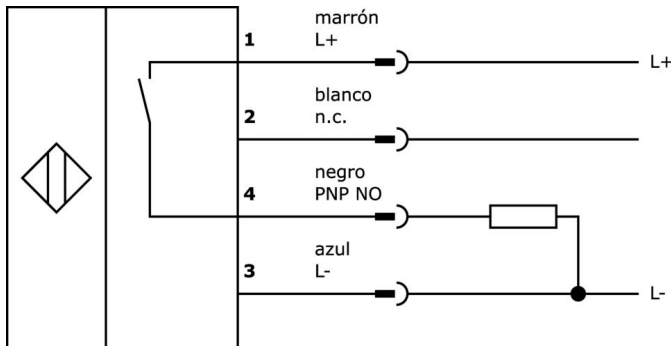
Medio / objeto de referencia	Normplaca de medición estándarmessplatte FE360 8x8x1mm
------------------------------	---

**Clasificación**

ETIM 8	EC002714 Interruptor de proximidad inductivo
--------	--

**Más**

Grupo de productos ipf	203 Sensores inductivos (diversos)
dimensiones de embalaje	120 x 100 x 12 mm
Peso bruto	19 g
Código arancelario	85365019
WEEE número	40951076
Conforme con OzDS	Sí
Conforme con POP	Sí
Conforme a REACH	Sí
Conforme a RoHS	Sí

**Conexión**

**Extracto del programa de accesorios**

**VK003020**



Toma de cable, acodada, automontable, conexión por tornillo, Ø3-6,5mm, 4A, 240V, -25-90°C, conector M12 de 4 polos, IP67, PBT

**VK003024**



caja de conexiones, recto, autocofeccionable, conexión con tornillos, Ø3-6,5mm, 4a, 240v, -25-90°C, m12 hembra 4polos, ip67, pbt

**AY000155**



accesorios sensor, manguito de fijación, m12x1 32largo, latón bronce blanco

**AY000162**



Accesorios, imán, Ø43mm, neodimio-hierro-boro, rosca interior M5, goma

**AY000159**



accesorios sensor, tubo de montaje, Ø12mm 200largo, aluminio anodizado

**VK200021**



cable de conexión, 2m, m12 hembra 3polos acodado, extremo del cable libre, 3x0,34mm<sup>2</sup>, pur (poliuretano), Ø4,3mm, 250v, -30-90°C, ip67, apto para cadenas de arrastre y torsión, aceites y lubricantes refrigerantes, área de soldadura, sin silicona

**VK200025**



cable de conexión, 2m, m12 hembra 3polos recto, extremo del cable libre, 3x0,34mm<sup>2</sup>, pur (poliuretano), Ø4,3mm, 250v, -30-90°C, ip67, apto para cadenas de arrastre y torsión, aceites y lubricantes refrigerantes, área de soldadura, sin silicona

**VK200221**



cable de conexión, 2m, m12 hembra 3polos acodado, extremo del cable libre, 3x0,34mm<sup>2</sup>, pur (poliuretano), Ø4,3mm, -30-90°C, ip67, con indicador led, apto para cadenas de arrastre y torsión, aceites y lubricantes refrigerantes, área de soldadura,...

**VK200225**



cable de conexión, 2m, m12 hembra 3polos recto, extremo del cable libre, 3x0,34mm<sup>2</sup>, pur (poliuretano), Ø4,3mm, -30-90°C, ip67, con indicador led, apto para cadenas de arrastre y torsión, aceites y lubricantes refrigerantes, área de soldadura, s...

Encontrará más accesorios en nuestra página web



**Montaje**

El montaje/la instalación solo debe ser llevado a cabo por electricistas cualificados.



**Eliminación de residuos**

Número WEEE según § 6 párrafo 3 ElektroG: 40951076

**Indicaciones de seguridad**

/ Antes de la puesta en marcha, asegúrese de que se han respetado todas las indicaciones de seguridad indicadas en la documentación del producto.

/ El uso de estos productos está prohibido si tienen un efecto directo en la seguridad de las personas.