

IB08C595

Czujniki indukcyjne • Standardowa odległość robocza

Czujnik indukcyjny, M8x1 80long, podtynkowy, Sn: 1.5, 10-30V DC, PNP NO, złącze wtykowe M12 4-stykowe, IP67, mosiądz niklowany

W zestawie Matka



Czujnik indukcyjny IB08C595 wykrywa metale przewodzące na niewielkich odległościach i jest odporny na inne materiały, dzięki czemu idealnie nadaje się do użytku w brudnym i trudnym środowisku. Czujnik jest zgodny z normą EN 60947-5-2 i nadaje się do standardowych zastosowań. Odległość przełączania jest ustawiana fabrycznie za pomocą znormalizowanej płytki pomiarowej, która odpowiada średnicy powierzchni czujnika. Czujnik do montażu podtynkowego ma odległość przełączania 1,5 mm, cylindryczną mosiężną obudowę z gwintem M8x1 mm i połączenie elektryczne za pomocą 4-stykowego złącza wtykowego M12.

Właściwości elektryczne

Wykonywanie funkcji przełączania	Styk zwierny (NO)
Projekt połączenia elektrycznego	Złącze wtykowe M12
Konstrukcja wyjścia przełączającego	PNP
Znamionowy prąd przełączania	200 mA
Histeresa względna	15 %
Prąd bez obciążenia	8 mA
Liczba biegunów	4
Względna powtarzalność	5 %
Odległość przełączania	1,5 mm
Częstotliwość przełączania	2000 Hz
Spadek napięcia	2,4 V
Napięcie robocze (DC)	10 - 30 V

Właściwości mechaniczne

Wyrównanie przepustu kablowego	osiowy
Projekt	Cylinder, gwint
Długość gwintu	59 mm
Podziałka gwintu	1 mm
Zasilanie kablowe	osiowy
Długość	80 mm
Mechaniczne warunki instalacji czujnika	splukiwanie
Powierzchnia	niklowany
Klasa ochrony (IP)	IP67
Materiał aktywnej powierzchni czujnika	Tworzywo sztuczne (PBT)
Materiał obudowy	mosiądz
Wymiar gwintu	M8
Temperatura otoczenia	-25 - 70 °C

Inne właściwości

Nośnik odniesienia / obiekt	Standardowa płytki pomiarowa FE360 8x8x1mm
-----------------------------	--

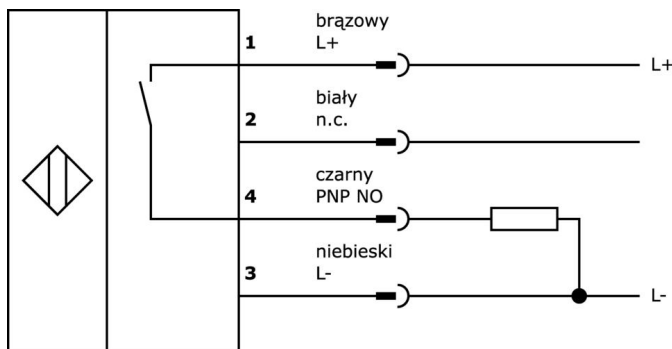
Klasyfikacja

ETIM 8	EC002714 Indukcyjny przełącznik zbliżeniowy
--------	---

Więcej informacji

Grupa produktów IPF	203 Czujniki indukcyjne (różne)
Wymiary opakowania	120 x 100 x 12 mm
Masa brutto	19 g
Numer taryfy celnej	85365019
Numer WEEE	40951076
Zgodność z OzDS	Tak
Zgodność z POP	Tak
Zgodność z REACH	Tak
Zgodność z dyrektywą RoHS	Tak

Schemat połączeń



Fragment programu akcesoriów

VK003020



Gniazdo kablowe, kątowe, do samodzielnego montażu, połączenie śrubowe, Ø3-6,5mm, 4A, 240V, -25-90°C, gniazdo M12 4-stykowe, IP67, PBT

VK003024



Gniazdo kablowe, proste, do samodzielnego montażu, połączenie śrubowe, Ø3-6,5mm, 4A, 240V, -25-90°C, gniazdo M12 4-stykowe, IP67, PBT

AY000155



Akcesoria Czujnik, tuleja zaciskowa, M12x1 32long, mosiądz biały brąz

AY000162



Akcesoria, magnes, Ø43 mm, neodymowo-żelazowo-borowy, gwint wewnętrzny M5, guma

AY000159



Akcesoria czujnika, rurka montażowa, Ø12mm 200long, anodowane/anodowane aluminium

VK200021



Kabel połączeniowy, 2 m, gniazdo M12 3-stykowe kątowe, wolny koniec kabla, 3x0,34 mm², PUR (poliuretan), Ø4,3 mm, 250 V, -30-90°C, IP67, odporny na łańcuch wleczony i skręcanie, oleje i smary chłodzące, obszar spawania, bez silikonu

VK200025



Kabel połączeniowy, 2 m, gniazdo M12 3-stykowe proste, wolny koniec kabla, 3x0,34 mm², PUR (poliuretan), Ø4,3 mm, 250 V, -30-90°C, IP67, odporny na łańcuch wleczony i skręcanie, oleje i smary chłodzące, obszar spawania, bez silikonu

VK200221



Kabel połączeniowy, 2 m, gniazdo M12 3-stykowe kątowe, wolny koniec kabla, 3x0,34 mm², PUR (poliuretan), Ø4,3 mm, -30-90°C, IP67, LED, odporny na łańcuch i skręcanie, oleje i smary chłodzące, obszar spawania, bez silikonu

VK200225



Kabel połączeniowy, 2 m, gniazdo M12 3-stykowe proste, wolny koniec kabla, 3x0,34 mm², PUR (poliuretan), Ø4,3 mm, -30-90°C, IP67, LED, odporny na łańcuch i skręcanie, oleje i smary chłodzące, obszar spawania, bez silikonu

Więcej akcesoriów można znaleźć na naszej stronie internetowej



Instalacja

Instalacja może być przeprowadzona wyłącznie przez wykwalifikowanego elektryka!



Usuwanie odpadów

Numer WEEE zgodnie z § 6 ust. 3 ElektroG: 40951076

Instrukcje bezpieczeństwa

/ Przed uruchomieniem należy upewnić się, że przestrzegane są wszystkie instrukcje bezpieczeństwa zawarte w dokumentacji produktu.

/ Korzystanie z tych produktów jest zabronione, jeśli mają one bezpośredni wpływ na bezpieczeństwo osobiste.