

IB08E337

Indukční senzory • Standardní spínací vzdálenost

Snímač Indukční, M8x1 30dlouhé, Zalícované, Sn: 2, 10-30V DC, -25-85°C, PNP Spínací kontakt, Kabelový konektor M8 3pólový 0,3m PUR (Polyuretan), IP67, Ušlechtilá ocel 1.4305



Indukční snímač IB08E337 je speciálně navržen pro použití v místech se znečištěním a v náročných podmínkách prostředí. Rozpoznává vodivé kovy na krátkou vzdálenost a není ovlivňován jinými materiály. Snímač je vyroben v souladu s normou EN 60947-5-2 a je vhodný pro standardní aplikace.

Spínací vzdálenost senzoru je z výroby nastavena na 2 mm a nastavuje se pomocí normové měřicí desky s délkou hrany odpovídající průměru povrchu senzoru. Válcové pouzdro snímače je vyrobeno z nerezové oceli 1.4305 a má závit M8x1 mm. Elektrické připojení se provádí přes istFehler.

Elektrické vlastnosti

Odezva/doba poklesu	0,25 ms
Zobrazení	LED displej
Provedení spínací funkce	Spínací kontakt (NO)
Provedení elektrické přípojky	Kabelový konektor M8
Provedení spínacího výstupu	PNP
Jmenovitý spínací proud	200 mA
Zpoždění připravenosti	100 ms
Hystereze	15 %
Opravný faktor (Alu)	0,3
Opravný faktor (Cu)	0,2
Opravný faktor (Ms)	0,4
Opravný faktor (St37)	1
Opravný faktor (VA)	0,7
Odolné proti zkratům	Ano
Proud naprázdno	13 mA
Počet pinů	3
Relativní přesnost opakování	5 %
Zbytkové zvlnění	10 %
Snímací rozsah	2 mm
Frekvence spínání	2000 Hz
Pokles napětí	2,4 V
Chráněné proti přepólování	Ano
Doba poklesu	0,25 ms
Provozní napětí (DC)	10 - 30 V

Mechanické vlastnosti

Počet vodičů	3
Průřez vodiče	0,14 mm ²
Směrování kabelového přívodu	axiální
Design	Válec, závit
Délka závitů	11,7 mm
Stoupání závitů	1 mm
Délka kabelu	0,3 m
Kabelový přívod	axiální
Délka	30 mm
Max. utahovací moment	2,5 Nm
Mechanická podmínka montáže pro snímač	lícuující
Druh krytí (IP)	IP67
Materiál aktivní plochy snímače	Plast (PA6)
Materiál krytu	Ušlechtilá ocel 1.4305
Opláštění kabelu	Plast (PUR)
Rozměr závitů	M8
Okolní teplota	-25 - 85 °C

Ostatní vlastnosti

Referenční médium / objekt	Normovaná měřicí deska FE360 8x8x1mm
----------------------------	--------------------------------------

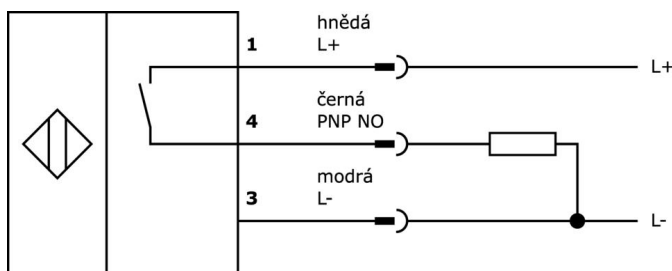
Klasifikace

ETIM 8	EC002714 Indukční bezdotykový spínač
--------	--------------------------------------

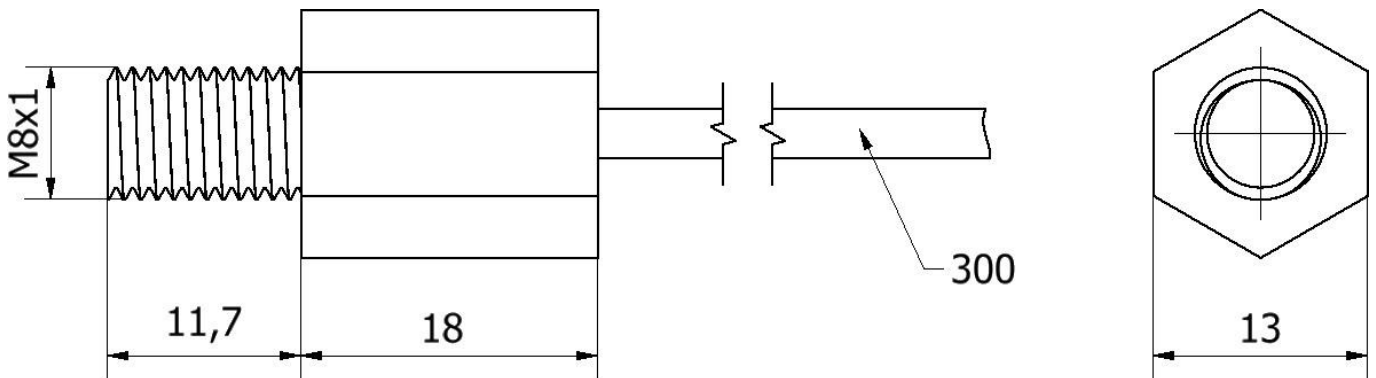
Další

Skupina produktů IPF	700 Speciální zařízení
Rozměry balení	120 x 100 x 16 mm
Hrubá váha	26 g
Číslo zboží	85365019
WEEE číslo	40951076
V souladu s ODS	Ano
V souladu s POP	Ano
V souladu s REACH	Ano
V souladu s RoHS	Ano

Připojka



Rozměrový výkres



Výňatek z programu příslušenství

VK003070



Kabelový konektor, zahnutý, Vhodné pro montáž svépomocí, Pájecí přívod, Ø3,5-5mm, 4A, 60V, -40-85°C, M8 Samice (zdlířka) 3pólový, IP67, Mosaz

VK003074



Kabelový konektor, přímý, Vhodné pro montáž svépomocí, Pájecí přívod, Ø3,5-5mm, 4A, 60V, -40-85°C, M8 Samice (zdlířka) 3pólový, IP67, Mosaz

AY98C293



Příslušenství Snímač, Teflonový kryt, M8x1 5dlouhé, Polytetrafluorethylen (PTFE)

VK030F72



Připojovací kabel, 0,3 m, zásuvka M8 3-pólová úhlová, konektor M8 3-pólová přímá, 3x0,34 mm², PUR (polyuretan), IP67, LED, vhodný pro vlečné řetězy a odolný proti zkroucení, olejům a chladicím mazivům, svařovací plocha, bez silikonu.

VK060F72



Připojovací kabel, 0,6 m, zásuvka M8 3-pólová úhlová, konektor M8 3-pólová přímá, 3x0,34 mm², PUR (polyuretan), IP67, LED, vhodný pro vlečné řetězy a odolný proti zkroucení, olejům a chladicím mazivům, svařovací plocha, bez silikonu.

VK030F82



Připojovací kabel, 0,3 m, zásuvka M8 3-pólová úhlová, konektor M12 3-pólová přímá, 3x0,34 mm², PUR (polyuretan), IP67, LED, vhodný pro vlečné řetězy a odolný proti zkroucení, olejům a chladicím mazivům, svařovací plocha, bez silikonu.

VK060F82



Připojovací kabel, 0,6 m, zásuvka M8 3-pólová úhlová, konektor M12 3-pólová přímá, 3x0,34 mm², PUR (polyuretan), IP67, LED, vhodný pro vlečné řetězy a odolný proti zkroucení, olejům a chladicím mazivům, svařovací plocha, bez silikonu.

VK030F80



Připojovací kabel, 0,3 m, zásuvka M8 3-pólová úhlová, konektor M12 3-pólová přímá, 3x0,34 mm², PUR (polyuretan), 60 V, IP67, vhodný pro vlečné řetězy a odolný proti zkroucení, olejům a chladicím mazivům, svařovací prostor, bez silikonu.

VK030F84



Připojovací kabel, 0,3 m, zásuvka M8 3-pólová rovná, konektor M12 3-pólová rovná, 3x0,34 mm², PUR (polyuretan), 60 V, IP67, vhodný pro vlečné řetězy a odolný proti zkroucení, olejům a chladicím mazivům, svařovací prostor, bez silikonu.

Další příslušenství najdete na našich domovských stránkách



Montáž

Montáž / instalaci smí provádět pouze kvalifikovaný elektrikář!



Likvidace

Číslo WEEE podle § 6 odst. 3 ElektroG: 40951076

Bezpečnostní pokyny

/ Před uvedením do provozu prosím zkontrolujte, zda byly dodrženy veškeré bezpečnostní pokyny, které jsou případně uvedené v dokumentaci výrobku.

/ Nikdy nepoužívejte tato zařízení v aplikacích, kde bezpečnost osob závisí na jejich funkčnosti.