

## IB08E337

### Capteurs inductifs • Distance de commutation normalisée

Détecteur inductif, M8x1 30long, affleurant, Sn : 2, 10-30V DC, -25-85°C, PNP NO, connecteur de câble M8 à 3 pôles 0,3m PUR (polyuréthane), IP67, VA



Le détecteur inductif IB08E337 est spécialement conçu pour une utilisation dans des zones sales et des conditions environnementales difficiles. Il détecte les métaux conducteurs sur de courtes distances et n'est pas influencé par d'autres matériaux. Le détecteur est fabriqué conformément à la norme EN 60947-5-2 et convient aux applications standard.

La distance de détection du capteur est réglée en usine à 2 mm et est ajustée à l'aide d'une plaque de mesure normalisée dont la longueur des arêtes correspond au diamètre de la surface du capteur. Le boîtier cylindrique du capteur est en acier inoxydable 1.4305 et dispose d'un filetage M8x1mm. Le raccordement électrique se fait par istFehler.

#### Caractéristiques électriques

Temps de réponse	0,25 ms
Annonce	Indicateur LED
Exécution de la fonction de commutation	Contact à fermeture (NO)
Exécution du raccordement électrique	Connecteur de câble M8
Version de la sortie de commutation	PNP
Courant de coupure assigné	200 mA
Délai de disponibilité	100 ms
Hystérésis relative	15 %
Facteur de correction (Alu)	0,3
Facteur de correction (Cu)	0,2
Facteur de correction (Ms)	0,4
Facteur de correction (St37)	1
Facteur de correction (VA)	0,7
Résistant aux courts-circuits	Oui
Courant à vide	13 mA
Nombre de pôles	3
Répétabilité relative	5 %
Ondulation résiduelle	10 %
Distance de commutation	2 mm
Fréquence de commutation	2000 Hz
Chute de tension	2,4 V
Protégé contre l'inversion de polarité	Oui
Temps de chute	0,25 ms
Tension de fonctionnement (DC)	10 - 30 V

**Propriétés mécaniques**

Nombre de fils	3
Section de conducteur	0,14 mm <sup>2</sup> de surface
Orientation de l'entrée de câble	axiale
Forme de construction	Cylindre, filetage
Longueur du filetage	11,7 mm
Pas de vis	1 mm
Longueur du câble	0,3 m
Entrée de câble	axiale
Longueur	30 mm
Couple de serrage maximal	2,5 Nm
Condition de montage mécanique pour le capteur	à fleur de peau
Indice de protection (IP)	IP67
Matériau de la surface active du capteur	Plastique (PA6)
Matériau du boîtier	Acier inoxydable 1.4305
Matériau de la gaine de câble	Plastique (PUR)
Dimension du filetage	M8
Température ambiante	-25 - 85 °C

**Autres caractéristiques**

Milieu de référence / objet	Plaque de mesure normalisée FE360 8x8x1mm
-----------------------------	---

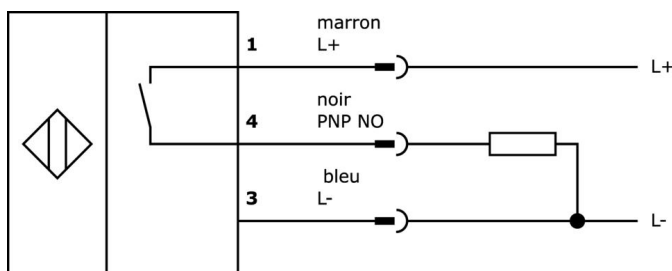
**Classification**

ETIM 8	EC002714 Détecteur de proximité inductif
--------	--

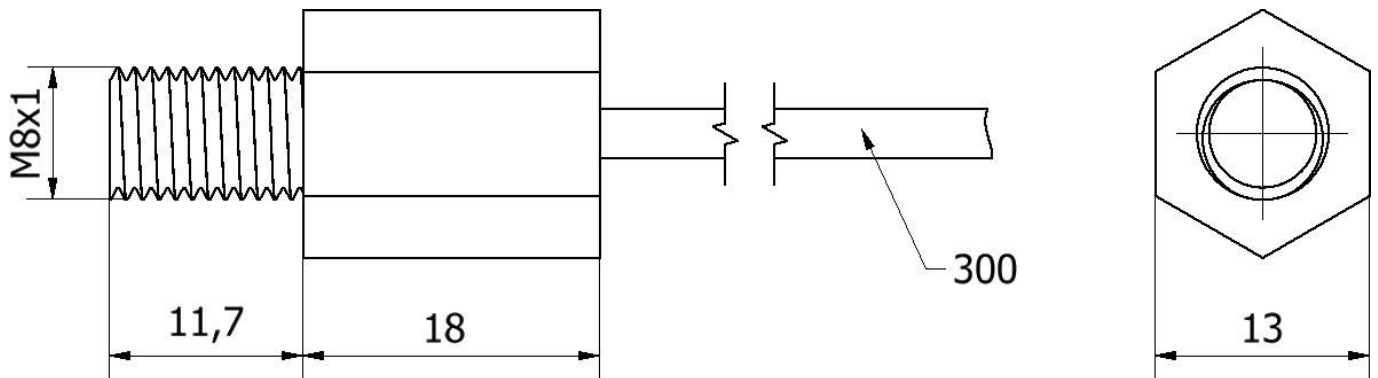
**Autre**

Groupe de produits IPF	700 Appareils spéciaux
Dimensions de l'emballage	120 x 100 x 16 mm
Poids brut	26 g
Numéro de tarif douanier	85365019
Numéro WEEE	40951076
Conforme à la norme OzDS	Oui
Conforme au POP	Oui
Conforme à REACH	Oui
Conforme à la directive RoHS	Oui

**Schéma de connexion**



**Schéma d'encombrement**



**Extrait de la gamme d'accessoires**

**VK003070**



Prise de câble, coudée, à confectionner soi-même, connexion soudée, Ø3,5-5mm, 4A, 60V, -40-85°C, prise M8 à 3 pôles, IP67, laiton

**VK003074**



Prise de câble, droite, à confectionner soi-même, connexion soudée, Ø3,5-5mm, 4A, 60V, -40-85°C, prise M8 à 3 pôles, IP67, laiton

**AY98C293**



Accessoires Capteur, capuchon en téflon, M8x1 5long, PTFE

**VK030F72**



Câble de raccordement, 0,3m, prise femelle M8 à 3 pôles coudée, prise mâle M8 à 3 pôles droite, 3x0,34mm<sup>2</sup>, PUR (polyuréthane), IP67, LED, résistant aux chaînes porte-câbles et à la torsion, huiles et fluides de coupe, domaine de soudage, sans silicone

**VK060F72**



Câble de raccordement, 0,6m, prise femelle M8 à 3 pôles coudée, prise mâle M8 à 3 pôles droite, 3x0,34mm<sup>2</sup>, PUR (polyuréthane), IP67, LED, résistant aux chaînes porte-câbles et à la torsion, huiles et fluides de coupe, domaine de soudage, sans silicone

**VK030F82**



Câble de raccordement, 0,3m, prise M8 à 3 pôles coudée, prise M12 à 3 pôles droite, 3x0,34mm<sup>2</sup>, PUR (polyuréthane), IP67, LED, résistant aux chaînes porte-câbles et à la torsion, huiles et fluides de coupe, domaine de soudage, sans silicone

**VK060F82**



Câble de raccordement, 0,6m, prise M8 à 3 pôles coudée, prise M12 à 3 pôles droite, 3x0,34mm<sup>2</sup>, PUR (polyuréthane), IP67, LED, résistant aux chaînes porte-câbles et à la torsion, huiles et fluides de coupe, domaine de soudage, sans silicone

**VK030F80**



Câble de raccordement, 0,3m, prise M8 à 3 pôles coudée, prise M12 à 3 pôles droite, 3x0,34mm<sup>2</sup>, PUR (polyuréthane), 60V, IP67, résistant aux chaînes porte-câbles et à la torsion, huiles et fluides de coupe, domaine de soudure, sans silicone

**VK030F84**



Câble de raccordement, 0,3m, prise M8 3 pôles droit, prise M12 3 pôles droit, 3x0,34mm<sup>2</sup>, PUR (polyuréthane), 60V, IP67, résistant aux chaînes porte-câbles et à la torsion, huiles et réfrigérants lubrifiants, domaine de soudage, sans silicone

Vous trouverez d'autres accessoires sur notre site Internet



**Montage**

Le montage / l'installation ne doit être effectué que par un électricien spécialisé !



**Élimination**

Numéro WEEE selon § 6 alinéa 3 ElektroG : 40951076

**Consignes de sécurité**

/ Avant la mise en service, veuillez vous assurer que toutes les consignes de sécurité figurant éventuellement dans la documentation du produit ont été respectées.

/ En cas d'impact direct sur la sécurité des personnes, l'utilisation de ces produits est interdite.