

IB08E337

Sensori induttivi • Distanza operativa standard

Sensore induttivo, M8x1 30lungo, a filo, Sn: 2, 10-30V DC, -25-85°C, PNP NO, M8 cavo a 3 pin 0,3m PUR (poliuretano), IP67, VA



Il sensore induttivo IB08E337 è stato progettato appositamente per l'uso in aree sporche e in condizioni ambientali difficili. Rileva i metalli conduttori a breve distanza e non è influenzato da altri materiali. Il sensore è prodotto in conformità alla norma EN 60947-5-2 ed è adatto per applicazioni standard.

La distanza di commutazione del sensore è impostata in fabbrica a 2 mm e viene regolata utilizzando una piastra di misura standardizzata con una lunghezza del bordo corrispondente al diametro della superficie del sensore. La custodia cilindrica del sensore è realizzata in acciaio inox 1.4305 e presenta una filettatura M8x1mm. Il collegamento elettrico avviene tramite istFehler.

Proprietà elettriche

Tempo di risposta	0,25 ms
Display	Display a LED
Esecuzione della funzione di commutazione	Contatto NO (NO)
Progettazione del collegamento elettrico	Connettore per cavo M8
Progettazione dell'uscita di commutazione	PNP
Corrente di commutazione nominale	200 mA
Ritardo di standby	100 ms
Isteresi relativa	15 %
Fattore di correzione (alluminio)	0,3
Fattore di correzione (Cu)	0,2
Fattore di correzione (Ms)	0,4
Fattore di correzione (St37)	1
Fattore di correzione (VA)	0,7
A prova di cortocircuito	Sì
Corrente a vuoto	13 mA
Numero di pali	3
Ripetibilità relativa	5 %
Ondulazione	10 %
Distanza di commutazione	2 mm
Frequenza di commutazione	2000 Hz
Caduta di tensione	2,4 V
Protezione contro l'inversione di polarità	Sì
Perdita di tempo	0,25 ms
Tensione di esercizio (CC)	10 - 30 V

Proprietà meccaniche

Numero di core	3
Sezione del conduttore	0,14 mm ²
Allineamento del passacavo	assiale
Design	Cilindro, filettatura
Lunghezza della filettatura	11,7 mm
Passo del filo	1 mm
Lunghezza del cavo	0,3 m
Alimentazione del cavo	assiale
Lunghezza	30 mm
Coppia massima di serraggio	2,5 Nm
Condizioni di installazione meccanica del sensore	a filo
Classe di protezione (IP)	IP67
Materiale della superficie attiva del sensore	Plastica (PA6)
Materiale dell'alloggiamento	Acciaio inox 1.4305
Materiale della guaina del cavo	Plastica (PUR)
Dimensione del filo	M8
Temperatura ambiente	-25 - 85 °C

Altre proprietà

Mezzo di riferimento / oggetto	Piastra di misura standard FE360 8x8x1mm
--------------------------------	--

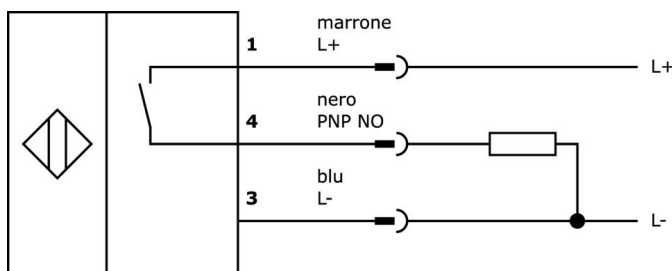
Classificazione

ETIM 8	EC002714 Interruttore di prossimità induttivo
--------	---

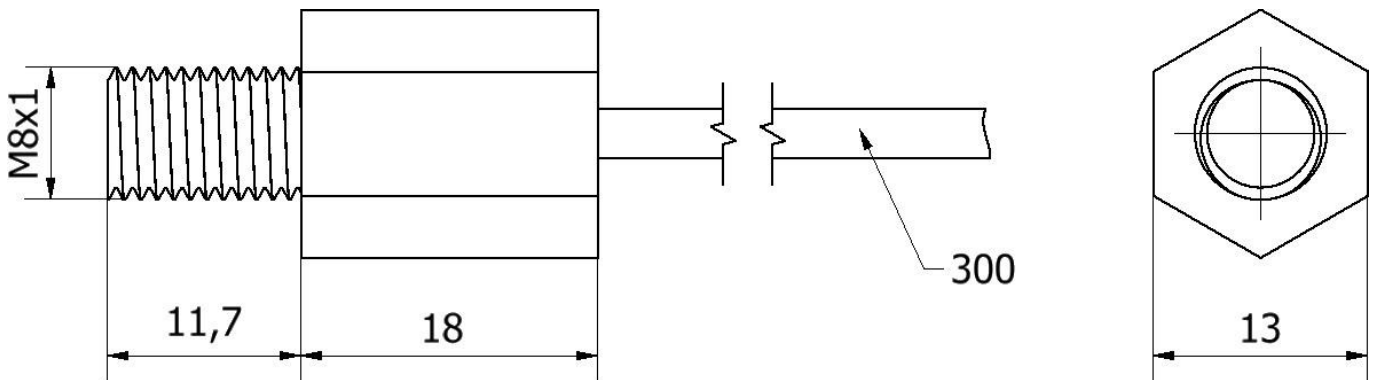
Ulteriori informazioni

Gruppo di prodotti IPF	700 Dispositivi speciali
Dimensioni dell'imballaggio	120 x 100 x 16 mm
Peso lordo	26 g
Numero di tariffa doganale	85365019
Numero WEEE	40951076
Compatibile con OzDS	Sì
Compatibile con POP	Sì
Conforme a REACH	Sì
Conforme alla direttiva RoHS	Sì

Schema di collegamento



Disegno quotato



Estratto del programma di accessori

VK003070



Presa per cavo, angolata, autoassemblaggio, connessione a saldare, Ø3,5-5mm, 4A, 60V, -40-85°C, presa M8 a 3 pin, IP67, ottone

VK003074



Presa per cavo, diritta, autoassemblaggio, connessione a saldare, Ø3,5-5mm, 4A, 60V, -40-85°C, presa M8 a 3 pin, IP67, ottone

AY98C293



Accessori Sensore, cappuccio in teflon, M8x1 5lungo, PTFE

VK030F72



Cavo di collegamento, 0,3 m, presa M8 a 3 poli angolata, spina M8 a 3 poli diritta, 3x0,34 mm², PUR (poliuretano), IP67, LED, resistente alla catena di trascinamento e alla torsione, oli e lubrificanti di raffreddamento, area di saldatura, senza silicone

VK060F72



Cavo di collegamento, 0,6 m, presa M8 a 3 poli angolata, spina M8 a 3 poli diritta, 3x0,34 mm², PUR (poliuretano), IP67, LED, resistente alla catena di trascinamento e alla torsione, oli e lubrificanti di raffreddamento, area di saldatura, senza silicone

VK030F82



Cavo di collegamento, 0,3 m, presa M8 a 3 poli angolata, spina M12 a 3 poli diritta, 3x0,34 mm², PUR (poliuretano), IP67, LED, resistente alla catena di trascinamento e alla torsione, oli e lubrificanti di raffreddamento, area di saldatura, senza silicone

VK060F82



Cavo di collegamento, 0,6 m, presa M8 a 3 poli angolare, spina M12 a 3 poli diritta, 3x0,34 mm², PUR (poliuretano), IP67, LED, resistente alla catena di trascinamento e alla torsione, oli e lubrificanti di raffreddamento, area di saldatura, senza silicone

VK030F80



Cavo di collegamento, 0,3 m, presa M8 a 3 poli angolata, spina M12 a 3 poli diritta, 3x0,34 mm², PUR (poliuretano), 60 V, IP67, resistente alla catena di trascinamento e alla torsione, oli e lubrificanti di raffreddamento, area di saldatura, senza silicone

VK030F84



Cavo di collegamento, 0,3 m, connettore M8 a 3 poli diritto, connettore M12 a 3 poli diritto, 3x0,34 mm², PUR (poliuretano), 60 V, IP67, resistente alla catena di trascinamento e alla torsione, oli e lubrificanti di raffreddamento, area di saldatura, senza silicone

Ulteriori accessori sono disponibili sulla nostra homepage



Installazione

L'installazione deve essere eseguita esclusivamente da un elettricista qualificato!



Smaltimento dei rifiuti

Numero RAEE secondo § 6 par. 3 ElektroG: 40951076

Istruzioni di sicurezza

/ Prima della messa in funzione, accertarsi che siano state rispettate tutte le indicazioni di sicurezza contenute nella documentazione del prodotto.

/ L'uso di questi prodotti è vietato se ha un impatto diretto sulla sicurezza personale.