

## IB08E337

### Czujniki indukcyjne • Standardowa odległość robocza

Czujnik indukcyjny, M8x1 30long, podtynkowy, Sn: 2, 10-30V DC, -25-85°C, PNP NO, wtyczka kabla M8 3-pin 0.3m PUR (poliuretan), IP67, VA



Czujnik indukcyjny IB08E337 został specjalnie zaprojektowany do użytku w brudnych miejscach i trudnych warunkach środowiskowych. Wykrywa metale przewodzące na krótkich dystansach i nie jest podatny na wpływ innych materiałów. Czujnik jest produkowany zgodnie z normą EN 60947-5-2 i nadaje się do standardowych zastosowań.

Odległość przełączania czujnika jest ustawiona fabrycznie na 2 mm i jest regulowana za pomocą znormalizowanej płytki pomiarowej o długości krawędzi odpowiadającej średnicy powierzchni czujnika. Cylindryczna obudowa czujnika wykonana jest ze stali nierdzewnej 1.4305 i posiada gwint M8x1mm. Połączenie elektryczne odbywa się za pośrednictwem istFehler.

#### Właściwości elektryczne

Czas reakcji	0,25 ms
Wyświetlacz	Wyświetlacz LED
Wykonywanie funkcji przełączania	Styk zwierny (NO)
Projekt połączenia elektrycznego	Wtyczka kabla M8
Konstrukcja wyjścia przełączającego	PNP
Znamionowy prąd przełączania	200 mA
Opóźnienie gotowości	100 ms
Histeresa względna	15 %
Współczynnik korekcji (aluminium)	0,3
Współczynnik korekcji (Cu)	0,2
Współczynnik korekcji (Ms)	0,4
Współczynnik korygujący (St37)	1
Współczynnik korekcji (VA)	0,7
Odporność na zwarcia	Tak
Prąd bez obciążenia	13 mA
Liczba biegunów	3
Względna powtarzalność	5 %
Ripple	10 %
Odległość przełączania	2 mm
Częstotliwość przełączania	2000 Hz
Spadek napięcia	2,4 V
Zabezpieczenie przed odwrotną polaryzacją	Tak
Marnowanie czasu	0,25 ms
Napięcie robocze (DC)	10 - 30 V

**Właściwości mechaniczne**

Liczba rdzeni	3
Przekrój przewodu	0,14 mm <sup>2</sup>
Wyrównanie przepustu kablowego	osiowy
Projekt	Cylinder, gwint
Długość gwintu	11,7 mm
Podziałka gwintu	1 mm
Długość kabla	0,3 m
Zasilanie kablowe	osiowy
Długość	30 mm
Maksymalny moment dokręcania	2,5 Nm
Mechaniczne warunki instalacji czujnika	splukiwanie
Klasa ochrony (IP)	IP67
Materiał aktywnej powierzchni czujnika	Tworzywo sztuczne (PA6)
Materiał obudowy	Stal nierdzewna 1.4305
Materiał osłony kabla	Tworzywa sztuczne (PUR)
Wymiar gwintu	M8
Temperatura otoczenia	-25 - 85 °C

**Inne właściwości**

Nośnik odniesienia / obiekt	Standardowa płytki pomiarowa FE360 8x8x1mm
-----------------------------	--

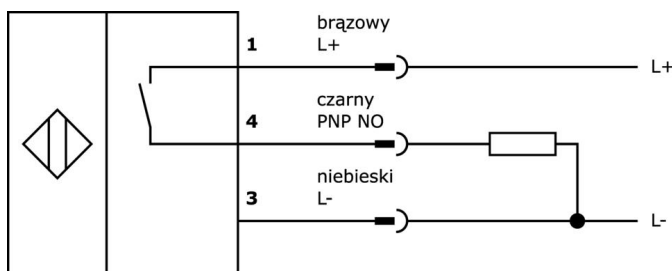
**Klasyfikacja**

ETIM 8	EC002714 Indukcyjny przełącznik zbliżeniowy
--------	---

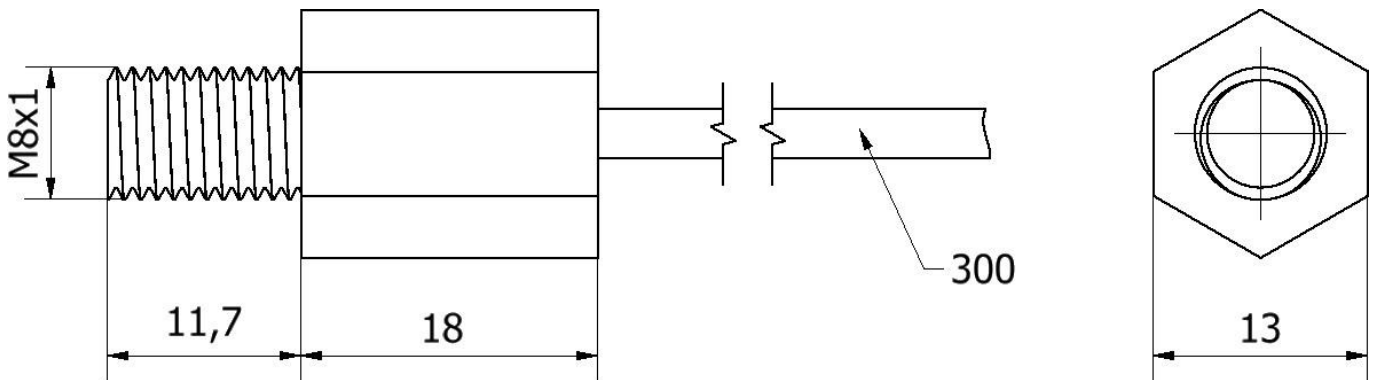
**Więcej informacji**

Grupa produktów IPF	700 Urządzenia specjalne
Wymiary opakowania	120 x 100 x 16 mm
Masa brutto	26 g
Numer taryfy celnej	85365019
Numer WEEE	40951076
Zgodność z OzDS	Tak
Zgodność z POP	Tak
Zgodność z REACH	Tak
Zgodność z dyrektywą RoHS	Tak

**Schemat połączeń**



**Rysunek wymiarowy**



**Fragment programu akcesoriów**

**VK003070**



Gniazdo kablowe, kątowe, do samodzielnego montażu, połączenie lutowane,  $\varnothing 3.5-5\text{mm}$ , 4A, 60V,  $-40-85^\circ\text{C}$ , gniazdo M8 3-pin, IP67, mosiądz

**VK003074**



Gniazdo kablowe, proste, do samodzielnego montażu, połączenie lutowane,  $\varnothing 3.5-5\text{mm}$ , 4A, 60V,  $-40-85^\circ\text{C}$ , gniazdo M8 3-pin, IP67, mosiądz

**AY98C293**



Akcesoria Czujnik, zaślepka teflonowa, M8x1 5long, PTFE

**VK030F72**



Kabel połączeniowy, 0,3 m, gniazdo M8 3-stykowe kątowe, wtyczka M8 3-stykowa prosta,  $3 \times 0,34 \text{ mm}^2$ , PUR (poliuretan), IP67, LED, odporny na łańcuch i skręcanie, oleje i smary chłodzące, obszar spawania, bez silikonu

**VK060F72**



Kabel połączeniowy, 0,6 m, gniazdo M8 3-stykowe kątowe, wtyczka M8 3-stykowa prosta,  $3 \times 0,34 \text{ mm}^2$ , PUR (poliuretan), IP67, LED, odporny na łańcuch i skręcanie, oleje i smary chłodzące, obszar spawania, bez silikonu

**VK030F82**



Kabel połączeniowy, 0,3 m, gniazdo M8 3-stykowe kątowe, wtyczka M12 3-stykowa prosta,  $3 \times 0,34 \text{ mm}^2$ , PUR (poliuretan), IP67, LED, odporny na łańcuch i skręcanie, oleje i smary chłodzące, obszar spawania, bez silikonu

**VK060F82**



Kabel połączeniowy, 0,6 m, gniazdo M8 3-stykowe kątowe, wtyczka M12 3-stykowa prosta,  $3 \times 0,34 \text{ mm}^2$ , PUR (poliuretan), IP67, LED, odporny na łańcuch i skręcanie, oleje i smary chłodzące, obszar spawania, bez silikonu

**VK030F80**



Kabel połączeniowy, 0,3 m, gniazdo M8 3-stykowe kątowe, wtyczka M12 3-stykowa prosta,  $3 \times 0,34 \text{ mm}^2$ , PUR (poliuretan), 60 V, IP67, odporny na łańcuch i skręcanie, oleje i smary chłodzące, obszar spawania, bez silikonu

**VK030F84**



Kabel połączeniowy, 0,3 m, gniazdo M8 3-stykowe proste, wtyczka M12 3-stykowa prosta,  $3 \times 0,34 \text{ mm}^2$ , PUR (poliuretan), 60 V, IP67, odporny na łańcuch i skręcanie, oleje i smary chłodzące, obszar spawania, bez silikonu

Więcej akcesoriów można znaleźć na naszej stronie internetowej



**Instalacja**

Instalacja może być przeprowadzona wyłącznie przez wykwalifikowanego elektryka!



**Usuwanie odpadów**

Numer WEEE zgodnie z § 6 ust. 3 ElektroG: 40951076

**Instrukcje bezpieczeństwa**

/ Przed uruchomieniem należy upewnić się, że przestrzegane są wszystkie instrukcje bezpieczeństwa zawarte w dokumentacji produktu.

/ Korzystanie z tych produktów jest zabronione, jeśli mają one bezpośredni wpływ na bezpieczeństwo osobiste.