

IB08E337

感应式传感器 • 规范切换距离

感应式传感器，M8x1 30long，嵌入式，Sn: 2，10-30V DC，-25-85°C，PNP NO，电缆连接器M8 3pin 0.3m PUR (聚氨酯)，IP67，不锈钢1.4305



IB08E337 感应式传感器专为在肮脏区域和恶劣环境条件下使用而设计。它能在短距离内检测导电金属，不受其他材料的影响。传感器的制造符合 EN 60947-5-2，适用于标准应用。

传感器的开关距离在出厂时设定为 2 毫米，可使用标准测量板进行调整，测量板的边长与传感器表面的直径一致。传感器的圆柱形外壳由 1.4305 不锈钢制成，带有 M8x1mm 螺纹。通过 istFehler 进行电气连接。

电气特性

| | |
|---------------|-----------|
| 响应/衰减时间 | 0.25 毫秒 |
| 显示 | LED显示屏 |
| 开关功能的类型 | 常开触点(NO) |
| 电气连接的类型 | 电缆连接器M8 |
| 开关输出的类型 | PNP |
| 额定开关电流 | 200 毫安 |
| 准备就绪的延迟 | 100 毫秒 |
| 相对滞后性 | 15 % |
| 纠正系数 (铝) | 0.3 |
| 纠正系数 (铜) | 0.2 |
| 纠正系数 (黄铜) | 0.4 |
| 纠正系数 (St37) | 1 |
| 纠正系数 (不锈钢)。 | 0.7 |
| 短路保护 | 是 |
| 空载电流 | 13 毫安 |
| 引脚数量 | 3 |
| 相对的重复精度 | 5 % |
| 残余纹波 | 10 % |
| 切换距离 | 2 mm |
| 开关频率 | 2000 Hz |
| 电压下降 | 2.4 V |
| 反向极性保护 | 是 |
| 衰减时间 | 0.25 毫秒 |
| 工作电压 (DC) | 10 - 30 V |

机械特征

| | |
|-------------|----------------------|
| 核心数量 | 3 |
| 导线截面 | 0.14 mm ² |
| 对准电缆入口 | 轴向 |
| 设计 | 圆筒，有螺纹的 |
| 螺纹长度 | 11.7 mm |
| 螺纹间距 | 1 mm |
| 电缆长度 | 0.3 m |
| 电缆进线 | 轴向 |
| 长度 | 30 mm |
| 最大紧固扭矩 | 2.5 牛 |
| 传感器的机械安装条件 | 同花顺 |
| 保护程度 (IP) | IP67 |
| 传感器的有效区域材料 | 塑料 (PA6) |
| 外壳材料 | 不锈钢1.4305 |
| 电缆护套的材料 | 塑料 (PUR) |
| 导光板 | M8 |
| 环境温度 | -25 - 85 °C |

其他特点

| | |
|------|--------------------|
| 开关触点 | 标准测量板FE360 8x8x1mm |
|------|--------------------|

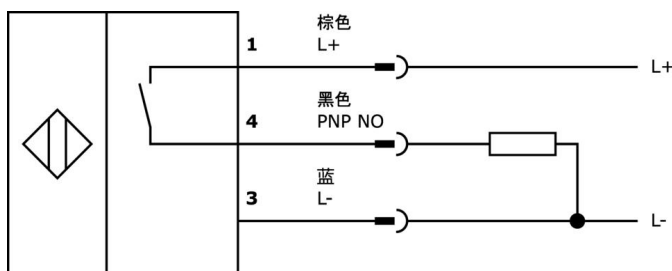
种类

| | |
|--------|------------------|
| ETIM 8 | EC002714 电感式接近开关 |
|--------|------------------|

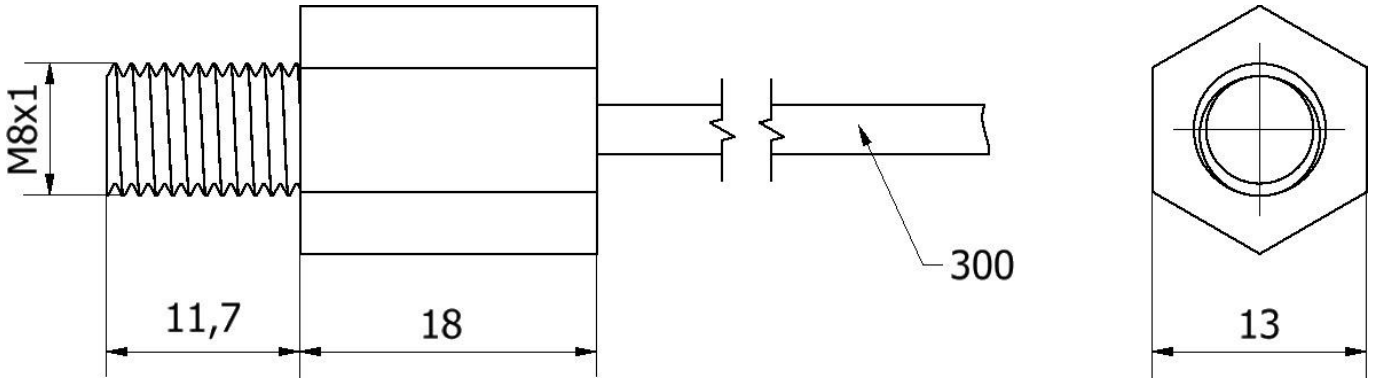
更多

| | |
|----------|-------------------|
| IPF产品组 | 700个特殊装置 |
| 包装尺寸 | 120 x 100 x 16 mm |
| 总重量 | 26 g |
| 海关税号 | 85365019 |
| WEEE编号 | 40951076 |
| 符合OzDS标准 | 是 |
| 符合POP要求 | 是 |
| 适应性强 | 是 |
| 符合RoHS标准 | 是 |

连接



尺寸图



摘录配件方案

VK003070



电缆插座, 有角度, 适合自装, 焊接连接, Ø3.5-5mm, 4A, 60V, -40-85°C, M8母 (插座) 3针, IP67, 黄铜

VK003074



电缆插座, 直形, 适合自行组装, 焊接连接, Ø3.5-5mm, 4A, 60V, -40-85°C, M8母 (插座) 3针, IP67, 黄铜

AY98C293



附件传感器, 特氟隆帽, M8x1.5长, 聚四氟乙烯 (PTFE)。

VK030F72



连接电缆, 0.3米, M8插座3针斜面, M8插头3针直面, 3x0.34mm², PUR (聚氨酯), IP67, LED, 抗拖链和扭转, 耐油和冷却润滑剂, 焊接区, 无硅树脂

VK060F72



连接电缆, 0.6米, M8插口3针斜面, M8插头3针直面, 3x0.34mm², PUR (聚氨酯), IP67, LED, 耐拖链和扭转, 耐油和冷却润滑剂, 焊接区, 无硅树脂

VK030F82



连接电缆, 0.3米, M8插座3针斜面, M12插头3针直面, 3x0.34mm², PUR (聚氨酯), IP67, LED, 抗拖链和扭转, 耐油和冷却润滑剂, 焊接区, 无硅树脂

VK060F82



连接电缆, 0.6米, M8插座3针斜面, M12插头3针直面, 3x0.34mm², PUR (聚氨酯), IP67, LED, 抗拖链和扭转, 耐油和冷却润滑剂, 焊接区, 无硅树脂

VK030F80



连接电缆, 0.3米, M8插座3针斜面, M12插头3针直面, 3x0.34mm², PUR (聚氨酯), 60V, IP67, 耐拖链和扭转, 耐油和冷却润滑剂, 焊接区, 无硅树脂

VK030F84



连接电缆, 0.3米, M8插座3针直插, M12插头3针直插, 3x0.34mm², PUR (聚氨酯), 60V, IP67, 耐拖链和扭转, 耐油和冷却润滑剂, 焊接区, 无硅树脂

您可以在我们的主页上找到更多配件



安装

安装工作只能由合格的电工来完成!



废弃处理

根据第6条第3款 ElektroG 规定的 WEEE 编号: 40951076

安全警告

! 在初始操作之前, 请确保遵循产品信息中可能提供的所有安全说明。

! 切勿在人的安全取决于其功能的应用中使用这些设备。