

## IB090100

### Indukční senzory • Standardní spínací vzdálenost

Snímač Indukční, 40x8x8mm, Zalícované, Sn: 1,5, 10-30V DC, PNP Spínací kontakt, Kabely 2m PVC, IP67, Mosaz niklovaný



Indukční snímač IB090100 rozpoznává vodivé kovy na krátkou vzdálenost a je necitlivý na jiné materiály, takže je ideální pro použití v znečištěném a drsném prostředí. Senzor splňuje požadavky normy EN 60947-5-2 a je vhodný pro standardní aplikace. Spínací vzdálenost 1,5 mm se nastavuje z výroby pomocí normové měřicí desky. Pouzdro snímače je vyrobeno z mosazi s naříznutým závitem a má tvar krychle. Snímač je vybaven třívodičovým, 2 m dlouhým připojovacím kabelem pro elektrické připojení.

#### Elektrické vlastnosti

Zobrazení	LED displej
Provedení spínací funkce	Spínací kontakt (NO)
Provedení elektrické přípojky	Kabely
Provedení spínacího výstupu	PNP
Jmenovitý spínací proud	200 mA
Hystereze	5 %
Odolné proti zkratům	Ano
Proud naprázdno	10 mA
Snímací rozsah	1,5 mm
Frekvence spínání	1000 Hz
Pokles napětí	2 V
Chráněné proti přepólování	Ano
Provozní napětí (DC)	10 - 30 V

**Mechanické vlastnosti**

Počet vodičů	3
Design	Kvádr
Šířka	8 mm
Výška	40 mm
Délka kabelu	2 m
Kabelový přívod	axiální
Délka	8 mm
Max. utahovací moment	1 Nm
Mechanická podmínka montáže pro snímač	lícující
Povrch	niklovaný
Druh krytí (IP)	IP67
Materiál aktivní plochy snímače	Plast (PA6.1, vyztužený skleněnými vlákny 15%)
Materiál krytu	Mosaz
Opláštění kabelu	Plast (PVC)
Okolní teplota	-25 - 70 °C
Průměr vedení	3,5 mm

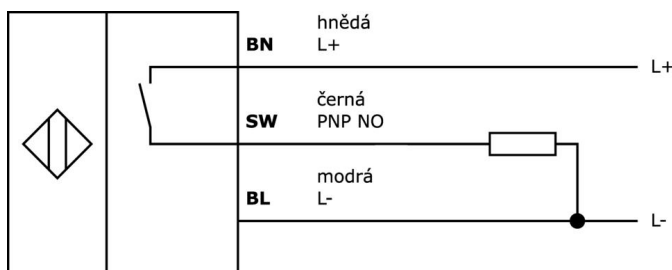
**Klasifikace**

ETIM 8	EC002714 Indukční bezdotykový spínač
--------	--------------------------------------

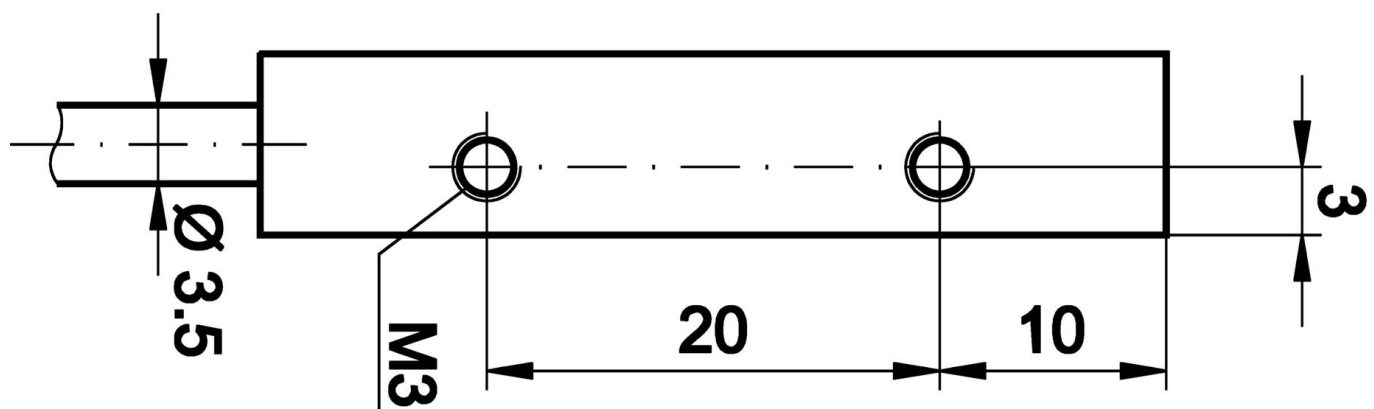
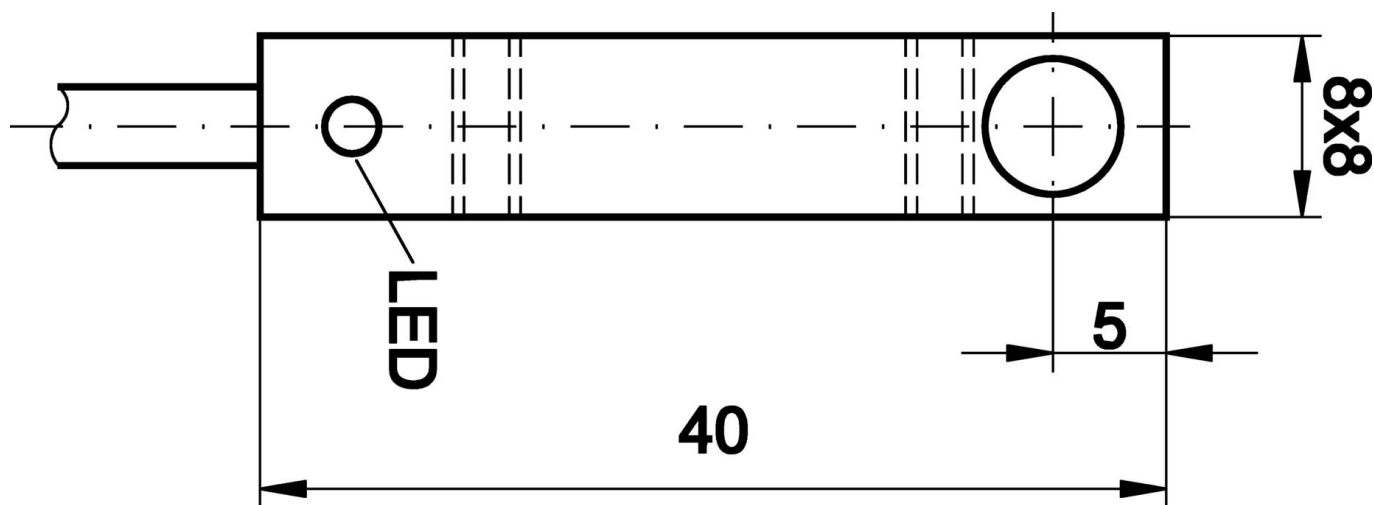
**Další**

Skupina produktů IPF	215 Indukční senzory (ve tvaru kvádru)
Rozměry balení	200 x 150 x 17 mm
Hrubá váha	50 g
Číslo zboží	85365019
WEEE číslo	40951076
V souladu s ODS	Ano
V souladu s POP	Ano
V souladu s REACH	Ano
V souladu s RoHS	Ano

**Přípojka**



Rozměrový výkres



**Výňatek z programu příslušenství**

**NG400501**



Stejnoseměrný napájecí zdroj, 1-fázový, 125x114x40mm, 24-28V, 5A, 90-264V AC 50Hz, 90-264V AC 60Hz, 127-370V DC, šroubové připojení, IP20, hliníkový, stabilizovaný, pulzní výstupní napětí

**VK003076**



Zástrčka kabelu, zahnutý, Vhodné pro montáž svépomocí, Pájecí přívod, 4A, 60V, -40-85°C, M8 Samec (zástrčka) 3pólový, IP67, Mosaz

**VK003078**



Zástrčka kabelu, přímý, Vhodné pro montáž svépomocí, Pájecí přívod, Ø3,5-5mm, 4A, 60V, -40-85°C, M8 Samec (zástrčka) 3pólový, IP67, Mosaz

**VK003079**



Zástrčka kabelu, přímý, Vhodné pro montáž svépomocí, Pájecí přívod, Ø3,5-5mm, 4A, 30V, -40-85°C, M8 Samec (zástrčka) 4pólový, IP67, Mosaz

**VK003179**



Zástrčka kabelu, přímý, Vhodné pro montáž svépomocí, Přípojka šroubení, Ø3,5-5mm, 4A, 30V, -40-85°C, M8 Samec (zástrčka) 4pólový, IP67, Mosaz

**VK003026**



Zástrčka kabelu, zahnutý, Vhodné pro montáž svépomocí, Přípojka šroubení, Ø3-6,5mm, 4A, 240V, -25-90°C, M12 Samec (zástrčka) 4pólový, IP67, PBT

**VK003028**



Zástrčka kabelu, přímý, Vhodné pro montáž svépomocí, Přípojka šroubení, Ø3-6,5mm, 4A, 240V, -25-90°C, M12 Samec (zástrčka) 4pólový, IP67, PBT

**AY000118**



Příslušenství Snímač, Upevňovací sada, Kov, Kulový kloub

**AY000162**



Příslušenství, magnetické, Ø43mm, neodym-železo-bór, vnitřní závit M5, guma

Další příslušenství najdete na našich domovských stránkách



**Montáž**

Montáž / instalaci smí provádět pouze kvalifikovaný elektrikář!



**Likvidace**

Číslo WEEE podle § 6 odst. 3 ElektroG: 40951076

**Bezpečnostní pokyny**

/ Před uvedením do provozu prosím zkontrolujte, zda byly dodrženy veškeré bezpečnostní pokyny, které jsou případně uvedené v dokumentaci výrobku.

/ Nikdy nepoužívejte tato zařízení v aplikacích, kde bezpečnost osob závisí na jejich funkčnosti.