

## IB090100

### 感应式传感器 • 规范切换距离

感应式传感器, 40x8x8mm, 嵌入式, Sn:1.5, 10-30V DC, PNP NO, 电缆2m PVC, IP67, 黄铜镀镍



IB090100 感应式传感器可在短距离内检测导电金属, 对其他材料不敏感, 因此非常适合在肮脏恶劣的环境中使用。该传感器符合 EN 60947-5-2 标准, 适用于标准应用。开关距离为 1.5 毫米, 在出厂时使用标准测量板设定。传感器外壳由黄铜制成, 带有切入螺纹, 呈长方体形状。传感器配有一根 2 米长的 3 芯连接电缆, 用于电气连接。

#### 电气特性

显示	LED显示屏
开关功能的类型	常开触点(NO)
电气连接的类型	电缆
开关输出的类型	PNP
额定开关电流	200 毫安
相对滞后性	5 %
短路保护	是
空载电流	10 毫安
切换距离	1,5 mm
开关频率	1000 Hz
电压下降	2 V
反向极性保护	是
工作电压 ( DC )	10 - 30 V

**机械特征**

核心数量	3
设计	长方体
宽度	8 mm
高度	40 mm
电缆长度	2 m
电缆进线	轴向
长度	8 mm
最大紧固扭矩	1 牛
传感器的机械安装条件	同花顺
表面	镀镍
保护程度 ( IP )	IP67
传感器的有效区域材料	塑料 ( PA6.1 , 玻璃纤维增强 15% )
外壳材料	黄铜
电缆护套的材料	塑料 ( PVC )
环境温度	-25 - 70 °C
线路直径	3.5 mm

**种类**

ETIM 8	EC002714 电感式接近开关
--------	------------------

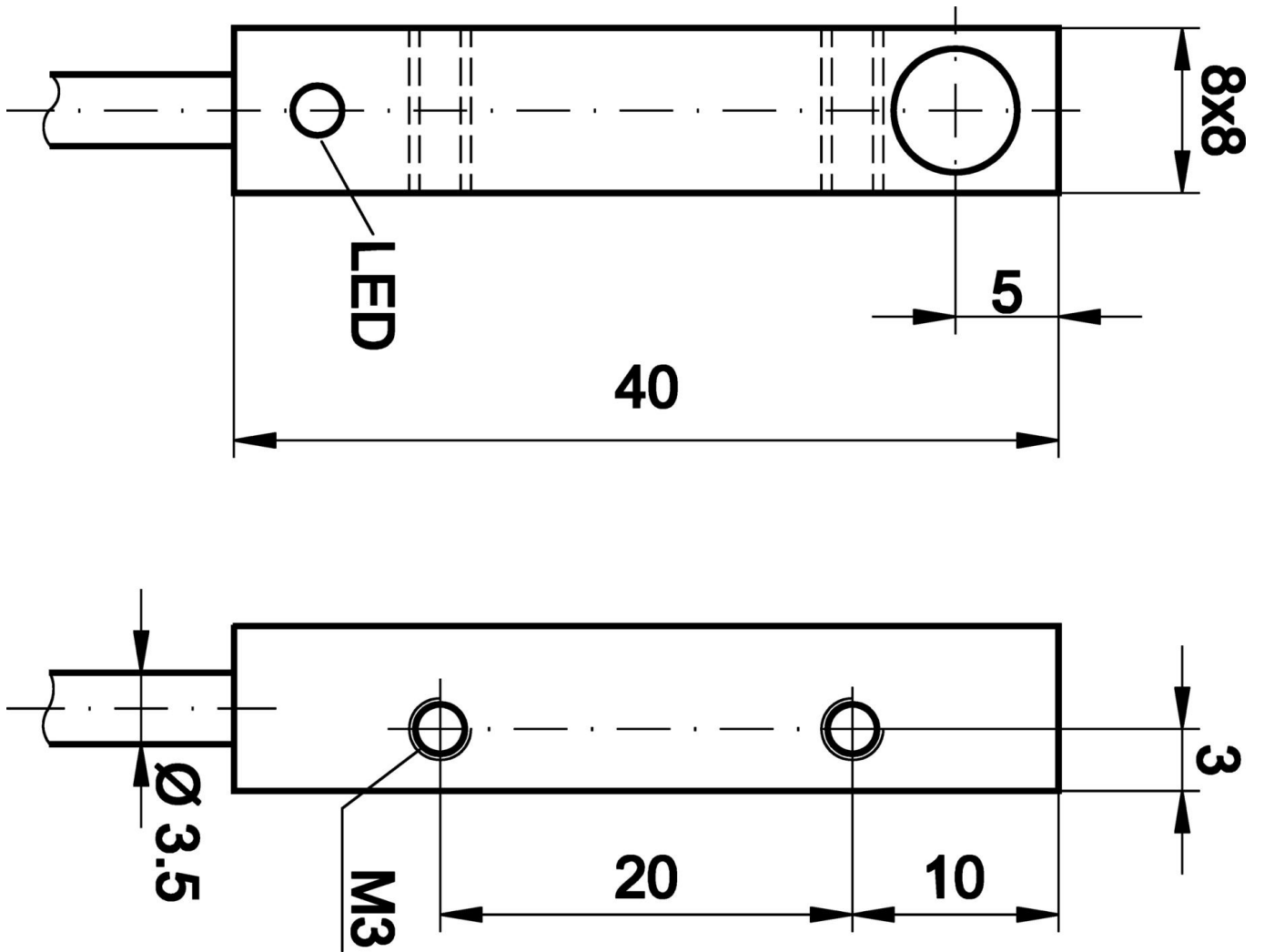
**更多**

IPF产品组	215个电感式传感器 ( 立方体 )
包装尺寸	200 x 150 x 17 mm
总重量	50 g
海关税号	85365019
WEEE编号	40951076
符合OzDS标准	是
符合POP要求	是
适应性强	是
符合RoHS标准	是

**连接**



尺寸图



摘录配件方案

**NG400501**



直流电源, 单相  
 , 125x114x40mm, 24-  
 28V, 5A, 90-264V AC 50Hz, 90-  
 264V AC 60Hz, 127-370V DC, 螺  
 钉连接, IP20, 铝质, 稳定, 时  
 钟输出电压

**VK003076**



电缆连接器, 成角度, 适合自行  
 组装, 焊接连接, 4A, 60V, -  
 40-85°C, M8公型 (连接器) 3针  
 , IP67, 黄铜。

**VK003078**



电缆连接器, 直型, 适合自行组  
 装, 焊接连接,  $\varnothing$ 3.5-  
 5mm, 4A, 60V, -40-85°C, M8  
 公型 (连接器) 3针, IP67, 黄  
 铜

**VK003079**



电缆连接器, 直型, 适合自行组  
 装, 焊接连接,  $\varnothing$ 3.5-  
 5mm, 4A, 30V, -40-85°C, M8  
 公型 (连接器) 4针, IP67, 黄  
 铜

**VK003179**



电缆连接器, 直型, 适合自行组  
 装, 螺钉连接,  $\varnothing$ 3.5-  
 5mm, 4A, 30V, -40-85°C, M8  
 公型 (连接器) 4针, IP67, 黄  
 铜

**VK003026**



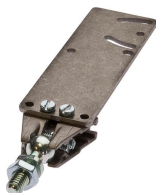
电缆连接器, 成角度, 适合自行  
 组装, 螺钉连接,  $\varnothing$ 3-6.  
 5mm, 4A, 240V, -25-  
 90°C, M12公型 (连接器) 4针  
 , IP67, PBT

**VK003028**



电缆连接器, 直型, 适合自行组  
 装, 螺钉连接,  $\varnothing$ 3-6.  
 5mm, 4A, 240V, -25-  
 90°C, M12公型 (连接器) 4针  
 , IP67, PBT

**AY000118**



附件传感器, 夹具套件, 金属,  
 球状接头

**AY000162**



配件, 磁铁,  $\varnothing$ 43mm, 钕铁硼  
 , 内螺纹 M5, 橡胶

您可以在我们的主页上找到更多配件



**安装**  
 安装工作只能由合格的电工来完成!



**废弃处理**  
 根据第 6 条第 3 款 ElektroG 规定的 WEEE  
 编号: 40951076

安全警告

! 在初始操作之前, 请确保遵循产品信息中可能提供的所有安全说明。

! 切勿在人的安全取决于其功能的应用中使用这些设备。