

IB090106

Capteurs inductifs • Augmentation de la distance de commutation

Détecteur inductif, 40x8x8mm, affleurant, Sn : 3, 10-30V DC, PNP NO, câble 2m PVC, IP67, zamak chromé



Les détecteurs de proximité inductifs sont des capteurs qui fonctionnent sans contact. Ils détectent tous les métaux conducteurs, qu'ils soient en mouvement ou non. La distance de détection que les appareils peuvent atteindre dépend du matériau de l'objet et de ses dimensions. Les capteurs insensibles aux vibrations peuvent être approchés latéralement ou frontalement. Les détecteurs de proximité inductifs sont utilisés pour détecter la présence (p. ex. supports de marchandises), le positionnement (p. ex. trappes de four), le comptage (p. ex. écrous / vis), la détection de la vitesse de rotation (p. ex. sur des roues dentées), sur des systèmes de convoyage (p. ex. alimentations en tuyaux) ou pour mesurer la distance (p. ex. contrôle d'emmanchement) d'objets métalliques.

Caractéristiques électriques

Annonce	Indicateur LED
Exécution de la fonction de commutation	Contact à fermeture (NO)
Exécution du raccordement électrique	Câble
Version de la sortie de commutation	PNP
Courant de coupure assigné	200 mA
Hystérésis relative	10 %
Résistant aux courts-circuits	Oui
Courant à vide	10 mA
Distance de commutation	3 mm
Fréquence de commutation	1000 Hz
Chute de tension	2 V
Protégé contre l'inversion de polarité	Oui
Tension de fonctionnement (DC)	10 - 30 V

Propriétés mécaniques

Nombre de fils	3
Forme de construction	Parallépipède rectangle
Largeur	8 mm
Hauteur	40 mm
Longueur du câble	2 m
Entrée de câble	axiale
Longueur	8 mm
Couple de serrage maximal	1 Nm
Condition de montage mécanique pour le capteur	à fleur de peau
Surface	chromé
Indice de protection (IP)	IP67
Matériau de la surface active du capteur	Plastique (PBTP)
Matériau du boîtier	Zamak
Matériau de la gaine de câble	Plastique (PVC)
Température ambiante	-25 - 70 °C
Diamètre de la ligne	3,5 mm

Classification

ETIM 8	EC002714 Détecteur de proximité inductif
--------	--

Autre

Groupe de produits IPF	201 Capteurs inductifs (Plus / Superplus)
Dimensions de l'emballage	215 x 180 x 17 mm
Poids brut	50 g
Numéro de tarif douanier	85365019
Numéro WEEE	40951076
Conforme à REACH	Oui
Conforme à la directive RoHS	Oui

Schéma de connexion

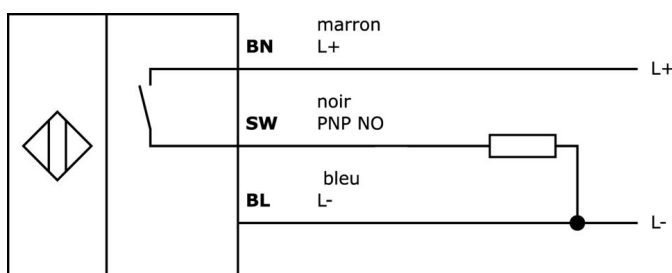
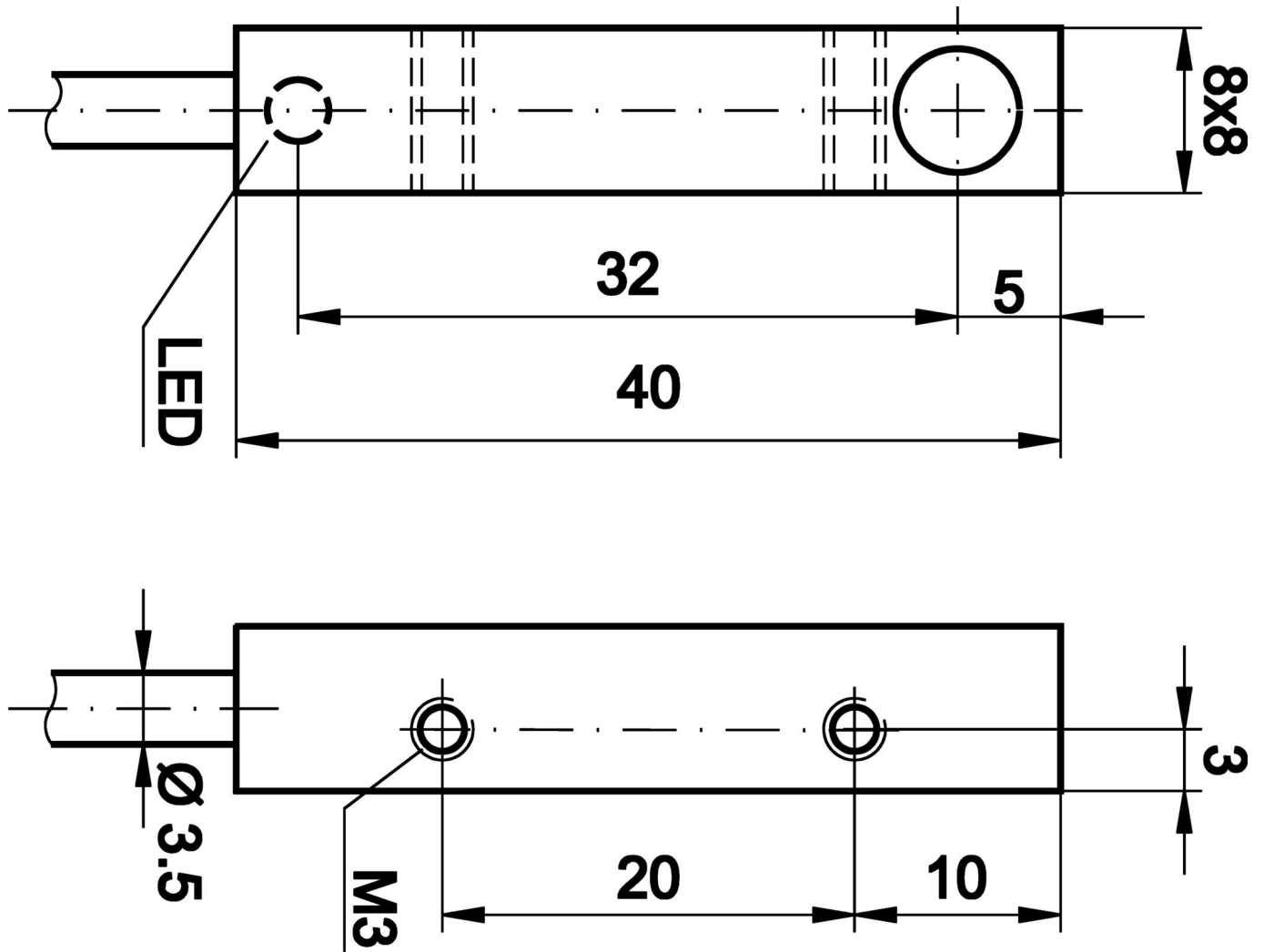


Schéma d'encombrement



Extrait de la gamme d'accessoires

VL250100



Module logique, 49x80x26mm, UND, quadruple, 10-35V DC, borne côté capteur, borne côté commande, IP40, plastique

VL250120



Module logique, 49x80x26mm, OU, quadruple, 10-35V DC, bornier côté capteur, bornier côté commande, IP40, plastique

VK003026



Connecteur de câble, coudé, à assembler soi-même, raccordement par vis, Ø3-6,5mm, 4A, 240V, -25-90°C, connecteur M12 à 4 pôles, IP67, PBT

VK003028



Connecteur de câble, droit, à confectionner soi-même, raccordement par vis, Ø3-6,5mm, 4A, 240V, -25-90°C, connecteur M12 à 4 pôles, IP67, PBT

VK003076



Connecteur de câble, coudé, à confectionner soi-même, raccordement par soudure, 4A, 60V, -40-85°C, prise mâle M8 à 3 pôles, IP67, laiton

VK003078



Connecteur de câble, droit, à confectionner soi-même, connexion soudée, Ø3,5-5mm, 4A, 60V, -40-85°C, connecteur M8 à 3 points, IP67, laiton

AY000118



Accessoires Capteur, kit de fixation, métal, rotule

AY000162



Accessoires, aimant, Ø43mm, néodyme-fer-bore, filetage femelle M5, caoutchouc

VK003079



Connecteur de câble, droit, à confectionner soi-même, connexion soudée, Ø3,5-5mm, 4A, 30V, -40-85°C, connecteur M8 à 4 pôles, IP67, laiton

Vous trouverez d'autres accessoires sur notre site Internet



Montage

Le montage / l'installation ne doit être effectué que par un électricien spécialisé !



Élimination

Numéro WEEE selon § 6 alinéa 3 ElektroG : 40951076

Consignes de sécurité

/ Avant la mise en service, veuillez vous assurer que toutes les consignes de sécurité figurant éventuellement dans la documentation du produit ont été respectées.

/ En cas d'impact direct sur la sécurité des personnes, l'utilisation de ces produits est interdite.