

## IB090106

### Czujniki indukcyjne • Zwiększona odległość przełączania

Czujnik indukcyjny, 40x8x8mm, podtynkowy, Sn: 3, 10-30V DC, PNP NO, kabel 2m PVC, IP67, Zamak chromowany



Indukcyjne przełączniki zbliżeniowe to czujniki bezdotykowe. Wykrywają wszystkie przewodzące metale, niezależnie od tego, czy się poruszają, czy nie. Osiągalna odległość przełączania urządzeń zależy od materiału obiektu i jego wymiarów. Odporne na wibracje czujniki można zbliżyć z boku lub z przodu. Indukcyjne przełączniki zbliżeniowe są używane do wykrywania obecności (np. nośniki towarów), pozycjonowania (np. kłapy piekarników), liczenia (np. nakrętki / śruby), wykrywania prędkości (np. na kołach zębatych), w systemach przenośników (np. podawanie węży) lub pomiaru odległości (np. kontrola wciskania) metalowych obiektów.

#### Właściwości elektryczne

Wyświetlacz	Wyświetlacz LED
Wykonywanie funkcji przełączania	Styk zwierny (NO)
Projekt połączenia elektrycznego	Kable
Konstrukcja wyjścia przełączającego	PNP
Znamionowy prąd przełączania	200 mA
Histeresa względna	10 %
Odporność na zwarcia	Tak
Prąd bez obciążenia	10 mA
Odległość przełączania	3 mm
Częstotliwość przełączania	1000 Hz
Spadek napięcia	2 V
Zabezpieczenie przed odwrotną polaryzacją	Tak
Napięcie robocze (DC)	10 - 30 V

**Właściwości mechaniczne**

Liczba rdzeni	3
Projekt	Prostopadłościan
Szerokość	8 mm
Wysokość	40 mm
Długość kabla	2 m
Zasilanie kablowe	osiowy
Długość	8 mm
Maksymalny moment dokręcania	1 Nm
Mechaniczne warunki instalacji czujnika	splukiwanie
Powierzchnia	chromowany
Klasa ochrony (IP)	IP67
Materiał aktywnej powierzchni czujnika	Tworzywo sztuczne (PBTP)
Materiał obudowy	Zamak
Materiał osłony kabla	Tworzywo sztuczne (PVC)
Temperatura otoczenia	-25 - 70 °C
Średnica kabla	3,5 mm

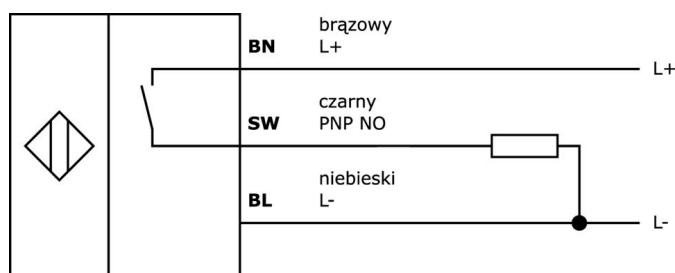
**Klasyfikacja**

ETIM 8	EC002714 Indukcyjny przełącznik zbliżeniowy
--------	---

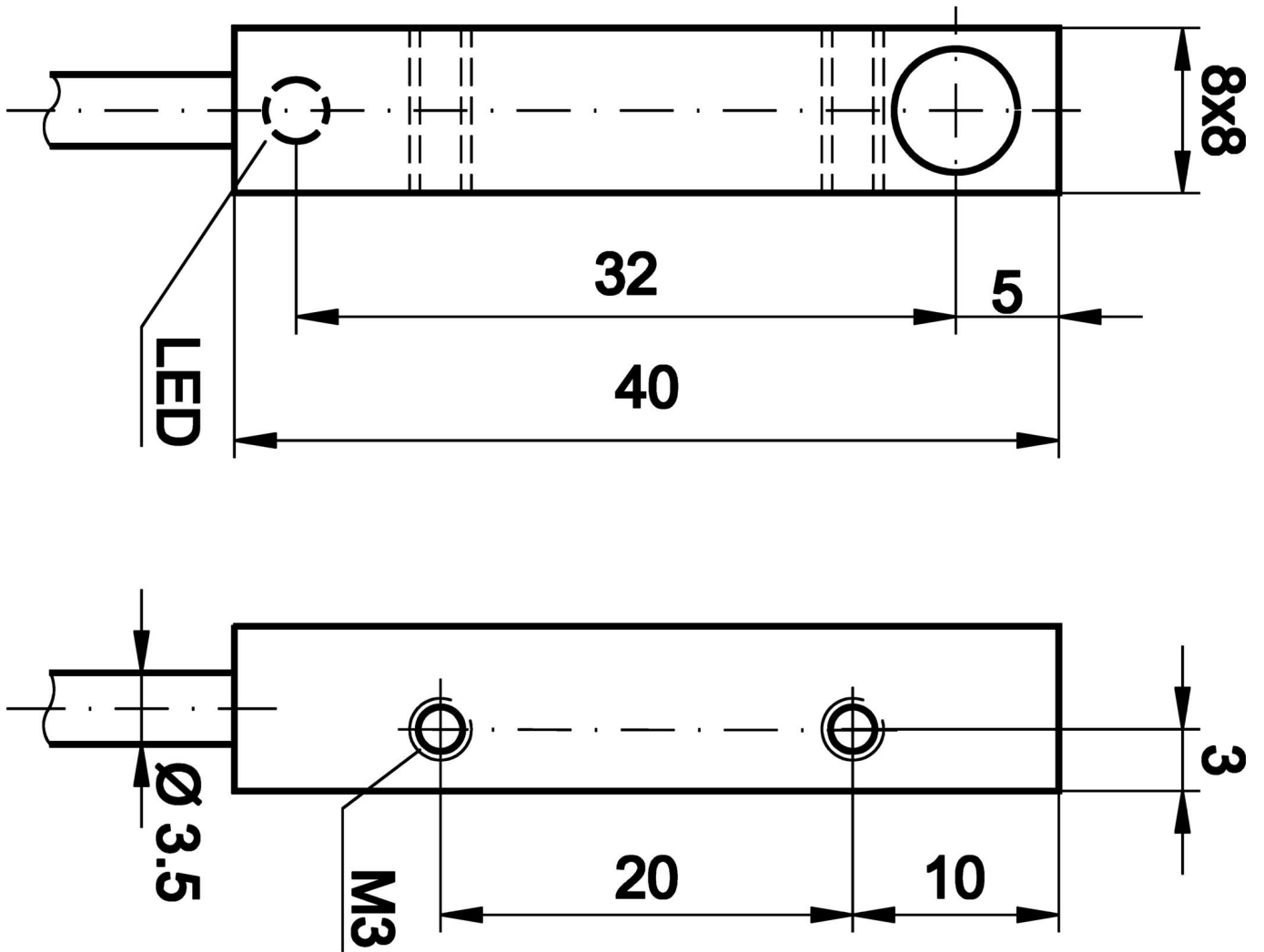
**Więcej informacji**

Grupa produktów IPF	201 Czujniki indukcyjne (Plus / Superplus)
Wymiary opakowania	215 x 180 x 17 mm
Masa brutto	50 g
Numer taryfy celnej	85365019
Numer WEEE	40951076
Zgodność z REACH	Tak
Zgodność z dyrektywą RoHS	Tak

**Schemat połączeń**



Rysunek wymiarowy



**Fragment programu akcesoriów**

**VL250100**



Moduł logiczny, 49x80x26mm, AND, 4-stykowy, 10-35V DC, zacisk po stronie czujnika, zacisk po stronie sterowania, IP40, tworzywo sztuczne

**VL250120**



Moduł logiczny, 49x80x26mm, OR, 4-stykowy, 10-35V DC, zacisk po stronie czujnika, zacisk po stronie sterowania, IP40, tworzywo sztuczne

**VK003026**



Złącze kablowe, kątowe, do samodzielnego montażu, połączenie śrubowe, Ø3-6.5mm, 4A, 240V, -25-90°C, wtyk M12 4-pin, IP67, PBT

**VK003028**



Złącze kablowe, proste, do samodzielnego montażu, połączenie śrubowe, Ø3-6.5mm, 4A, 240V, -25-90°C, wtyk M12 4-stykowy, IP67, PBT

**VK003076**



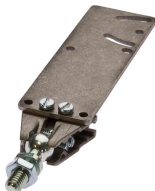
Wtyczka kablowa, kątowa, do samodzielnego montażu, połączenie lutowane, 4A, 60V, -40-85°C, wtyczka M8 3-stykowa, IP67, mosiądz

**VK003078**



Złącze kablowe, proste, do samodzielnego montażu, połączenie lutowane, Ø3.5-5mm, 4A, 60V, -40-85°C, wtyk M8 3-pin, IP67, mosiądz

**AY000118**



Akcesoria Czujnik, zestaw montażowy, metalowy, przegub kulowy

**AY000162**



Akcesoria, magnes, Ø43 mm, neodymowo-żelazowo-borowy, gwint wewnętrzny M5, guma

**VK003079**



Złącze kablowe, proste, do samodzielnego montażu, połączenie lutowane, Ø3.5-5mm, 4A, 30V, -40-85°C, wtyk M8 4-pin, IP67, mosiądz

Więcej akcesoriów można znaleźć na naszej stronie internetowej



**Instalacja**

Instalacja może być przeprowadzona wyłącznie przez wykwalifikowanego elektryka!



**Usuwanie odpadów**

Numer WEEE zgodnie z § 6 ust. 3 ElektroG: 40951076

**Instrukcje bezpieczeństwa**

- / Przed uruchomieniem należy upewnić się, że przestrzegane są wszystkie instrukcje bezpieczeństwa zawarte w dokumentacji produktu.
- / Korzystanie z tych produktów jest zabronione, jeśli mają one bezpośredni wpływ na bezpieczeństwo osobiste.