

IB090200

Sensores inductivos • Distancia de conmutación estándar

sensor inductivo, 40x8x8mm, enrasado, sn: 1,5, 10-30v dc, pnp contacto nc, cable 2m pvc, ip67, fundición a presión de zinc niquelado



El sensor inductivo IB090200 está fabricado conforme a la norma EN 60947-5-2 y es apto para aplicaciones estándar. Reconoce metales conductores a distancias cortas y no se ve afectado por otros materiales, por lo que es ideal para su uso en entornos sucios y difíciles.

El sensor tiene una distancia de conmutación empotrable de 1,5 mm, que se ajusta en fábrica mediante una placa de medición de normas. La carcasa del sensor es cúbica y está fabricada en fundición inyectada de cinc con rosca interior. La conexión eléctrica se realiza mediante un cable de conexión de 3 hilos de 2 m.

Datos eléctricos

Ejecución de la función de conmutación	Contacto NC
Versión de la conexión eléctrica	Cable
Versión de la salida de conmutación	PNP
Corriente de conmutación asignada	200 mA
Histéresis relativa	5 %
A prueba de cortocircuitos	Sí
Corriente en vacío	10 mA
Distancia de conmutación	1,5 mm
Frecuencia de conmutación	1000 Hz
Caída de tensión	2 V
Con protección contra la inversión de polaridad	Sí
Tensión de servicio (CC)	10 - 30 V

Datos mecánicos

Diseño	Cubo
Ancho	8 mm
Altura	40 mm
Longitud de cable	2 m
Paso de cables	axial
Longitud	8 mm
Máximo par de apriete	1 Nm
Condición de montaje mecánico para sensor	enrasado
Superficie	niquelado
Grado de protección (IP)	IP67
Material de la superficie activa del sensor	Plástico (PA6.1, reforzado con fibra de vidrio 15%)
Material de la carcasa	Fundición a presión de zinc
Material del revestimiento del cable	Plástico (PVC)
Temperatura ambiente	-25 - 70 °C
Diámetro de cable	3,5 mm

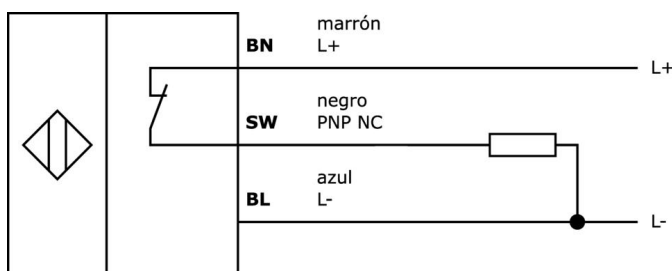
Clasificación

ETIM 8	EC002714 Interruptor de proximidad inductivo
--------	----------------------------------------------

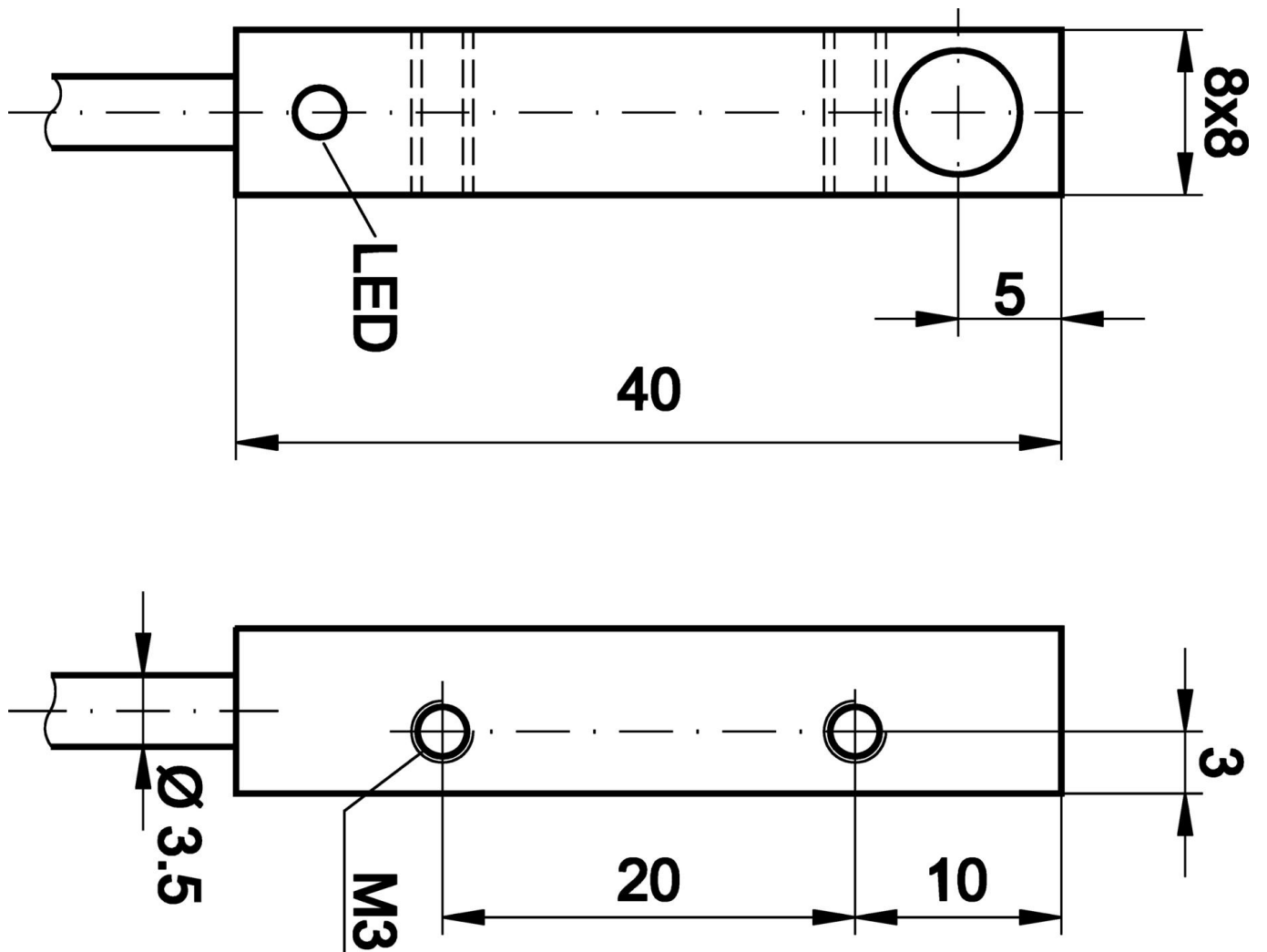
Más

Grupo de productos ipf	215 Sensores inductivos (cuboides)
dimensiones de embalaje	120 x 100 x 20 mm
Peso bruto	40 g
Código arancelario	85365019
WEEE número	40951076
Conforme con OzDS	Sí
Conforme con POP	Sí
Conforme a REACH	Sí
Conforme a RoHS	Sí

Conexión



Dibujo acotado



Extracto del programa de accesorios

AY000141



tubo de protección de plástico, Ø17mm, diámetro interno 10mm, -40-250°C, fibra óptica con caucho de silicona, resistencia breve contra salpicaduras de soldadura 1200°C, resistencia a la tracción 400n, flexible, antiinflamante, a metros

VK003079



conector de cable, recto, autocofeccionable, conexión soldada, Ø3,5-5mm, 4a, 30v, -40-85°C, m8 conector macho 4polos, ip67, latón

VK003179



conector de cable, recto, autocofeccionable, conexión con tornillos, Ø3,5-5mm, 4a, 30v, -40-85°C, m8 conector macho 4polos, ip67, latón

VK003026



conector de cable, acodado, autocofeccionable, conexión con tornillos, Ø3-6,5mm, 4a, 240v, -25-90°C, m12 conector macho 4polos, ip67, pbt

VK003028



conector de cable, recto, autocofeccionable, conexión con tornillos, Ø3-6,5mm, 4a, 240v, -25-90°C, m12 conector macho 4polos, ip67, pbt

VK003076



conector de cable, acodado, autocofeccionable, conexión soldada, 4a, 60v, -40-85°C, m8 conector macho 3polos, ip67, latón

VK003078



conector de cable, recto, autocofeccionable, conexión soldada, Ø3,5-5mm, 4a, 60v, -40-85°C, m8 conector macho 3polos, ip67, latón

AY000118



accesorios sensor, Kit de fijación, Metal, rótula

AY000162



Accesorios, imán, Ø43mm, neodimio-hierro-boro, rosca interior M5, goma

Encontrará más accesorios en nuestra página web



Montaje

El montaje/la instalación solo debe ser llevado a cabo por electricistas cualificados.



Eliminación de residuos

Número WEEE según § 6 párrafo 3 ElektroG: 40951076

Indicaciones de seguridad

/ Antes de la puesta en marcha, asegúrese de que se han respetado todas las indicaciones de seguridad indicadas en la documentación del producto.

/ El uso de estos productos está prohibido si tienen un efecto directo en la seguridad de las personas.