

IB090200

Capteurs inductifs • Distance de commutation normalisée

Détecteur inductif, 40x8x8mm, affleurant, Sn : 1,5, 10-30V DC, PNP NC, câble 2m PVC, IP67, zamak nickelé



Le détecteur inductif IB090200 est fabriqué selon la norme EN 60947-5-2 et convient aux applications standard. Il détecte les métaux conducteurs sur de courtes distances et n'est pas influencé par d'autres matériaux, ce qui le rend idéal pour une utilisation dans des environnements sales et difficiles.

Le capteur a une distance de détection affleurante de 1,5mm, qui est réglée en usine à l'aide d'une plaque de mesure normalisée. Le boîtier du capteur est de forme parallélépipédique et se compose de zinc moulé sous pression avec un filetage entaillé. Le raccordement électrique s'effectue à l'aide d'un câble de raccordement à 3 fils de 2 m de long.

Caractéristiques électriques

Exécution de la fonction de commutation	Contact à ouverture (NC)
Exécution du raccordement électrique	Câble
Version de la sortie de commutation	PNP
Courant de coupure assigné	200 mA
Hystérésis relative	5 %
Résistant aux courts-circuits	Oui
Courant à vide	10 mA
Distance de commutation	1,5 mm
Fréquence de commutation	1000 Hz
Chute de tension	2 V
Protégé contre l'inversion de polarité	Oui
Tension de fonctionnement (DC)	10 - 30 V

Propriétés mécaniques

Forme de construction	Parallélépipède rectangle
Largeur	8 mm
Hauteur	40 mm
Longueur du câble	2 m
Entrée de câble	axiale
Longueur	8 mm
Couple de serrage maximal	1 Nm
Condition de montage mécanique pour le capteur	à fleur de peau
Surface	nickelé
Indice de protection (IP)	IP67
Matériau de la surface active du capteur	Plastique (PA6.1, renforcé de fibres de verre 15%)
Matériau du boîtier	Zinc moulé sous pression
Matériau de la gaine de câble	Plastique (PVC)
Température ambiante	-25 - 70 °C
Diamètre de la ligne	3,5 mm

Classification

ETIM 8	EC002714 Détecteur de proximité inductif
--------	--

Autre

Groupe de produits IPF	215 Capteurs inductifs (parallélépipédiques)
Dimensions de l'emballage	120 x 100 x 20 mm
Poids brut	40 g
Numéro de tarif douanier	85365019
Numéro WEEE	40951076
Conforme à la norme OzDS	Oui
Conforme au POP	Oui
Conforme à REACH	Oui
Conforme à la directive RoHS	Oui

Schéma de connexion

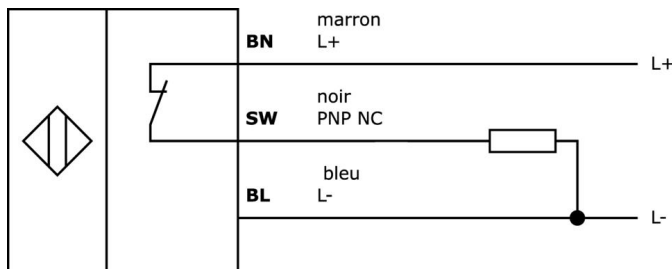
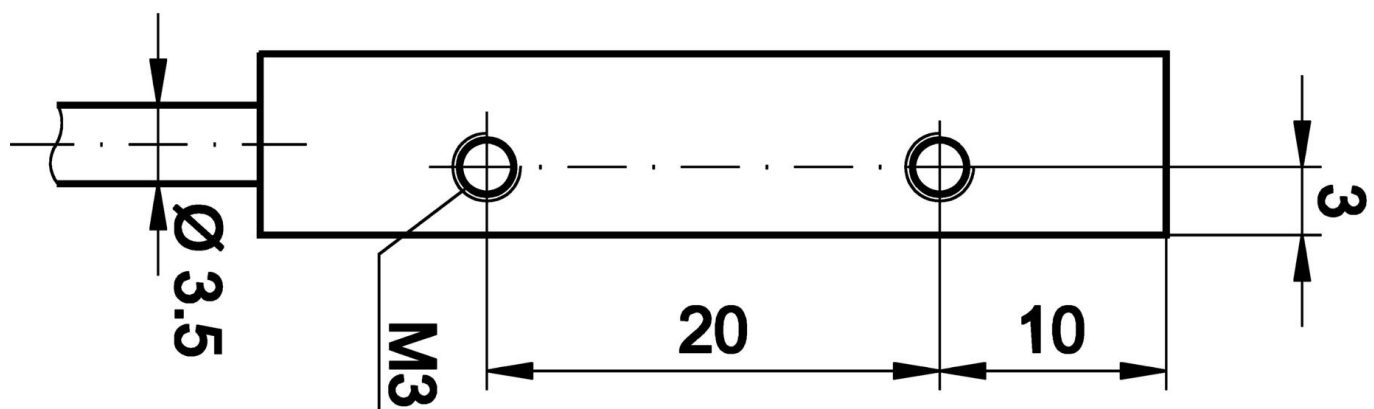
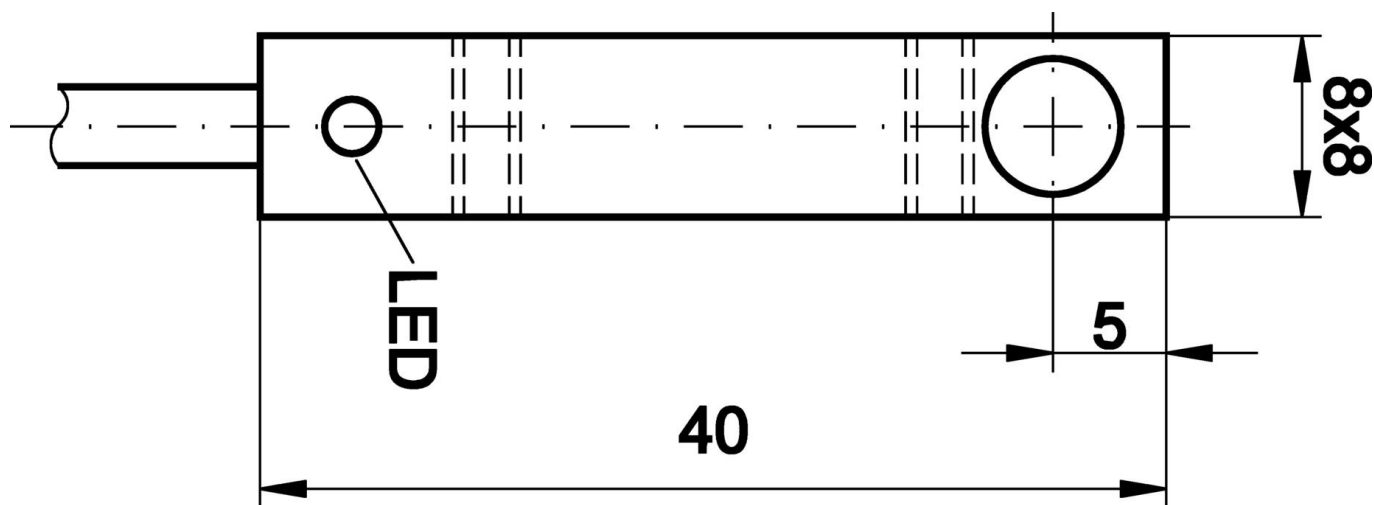


Schéma d'encombrement



Extrait de la gamme d'accessoires

AY000141



Gaine de protection en plastique, Ø17mm, diamètre intérieur 10mm, -40-250°C, fibre de verre avec caoutchouc silicone, résistance à court terme aux projections de soudure 1200°C, résistance à la traction 400N, flexible, ignifugée, au mètre

VK003079



Connecteur de câble, droit, à confectionner soi-même, connexion soudée, Ø3,5-5mm, 4A, 30V, -40-85°C, connecteur M8 à 4 pôles, IP67, laiton

VK003179



Connecteur de câble, droit, à confectionner soi-même, raccordement par vis, Ø3,5-5mm, 4A, 30V, -40-85°C, connecteur M8 à 4 pôles, IP67, laiton

VK003026



Connecteur de câble, coudé, à assembler soi-même, raccordement par vis, Ø3-6,5mm, 4A, 240V, -25-90°C, connecteur M12 à 4 pôles, IP67, PBT

VK003028



Connecteur de câble, droit, à confectionner soi-même, raccordement par vis, Ø3-6,5mm, 4A, 240V, -25-90°C, connecteur M12 à 4 pôles, IP67, PBT

VK003076



Connecteur de câble, coudé, à confectionner soi-même, raccordement par soudure, 4A, 60V, -40-85°C, prise mâle M8 à 3 pôles, IP67, laiton

VK003078



Connecteur de câble, droit, à confectionner soi-même, connexion soudée, Ø3,5-5mm, 4A, 60V, -40-85°C, connecteur M8 à 3 points, IP67, laiton

AY000118



Accessoires Capteur, kit de fixation, métal, rotule

AY000162



Accessoires, aimant, Ø43mm, néodyme-fer-bore, filetage femelle M5, caoutchouc

Vous trouverez d'autres accessoires sur notre site Internet



Montage

Le montage / l'installation ne doit être effectué que par un électricien spécialisé !



Élimination

Numéro WEEE selon § 6 alinéa 3 ElektroG : 40951076

Consignes de sécurité

/ Avant la mise en service, veuillez vous assurer que toutes les consignes de sécurité figurant éventuellement dans la documentation du produit ont été respectées.

/ En cas d'impact direct sur la sécurité des personnes, l'utilisation de ces produits est interdite.