

IB120100

Induktive Sensoren • Norm-Schaltabstand

Sensor Induktiv, M12x1 52lang, bündig, Sn: 3, 10-30V DC, PNP NO, Kabel 2m PVC, IP67, Messing vernickelt

Inklusive Mutter



Der induktive Sensor IB120100 wurde gemäß EN 60947-5-2 hergestellt und ist ideal für den Einsatz in verschmutzten Umgebungen und anderen rauen Bedingungen geeignet. Er erkennt leitfähige Metalle auf kurze Distanzen und wird nicht von anderen Materialien beeinflusst.

Dieser Sensor verfügt über einen Schaltabstand von 3mm, der werkseitig mit einer Normmessplatte eingestellt wird. Das zylindrische Gehäuse des Sensors besteht aus Messing und hat ein M12x1mm Gewinde. Der elektrische Anschluss erfolgt über ein 3-adriges 2m langes Anschlusskabel. Der Sensor ist bündig einbaubar und für Standardanwendungen geeignet.

Elektrische Eigenschaften

Anzeige	LED-Anzeige
Ausführung der Schaltfunktion	Schließer (NO)
Ausführung des elektrischen Anschlusses	Kabel
Ausführung des Schaltausgangs	PNP
Bemessungsschaltstrom	200 mA
Relative Hysterese	15 %
Korrekturfaktor (Alu)	0,3
Korrekturfaktor (Cu)	0,2
Korrekturfaktor (Ms)	0,4
Korrekturfaktor (St37)	1
Korrekturfaktor (VA)	0,7
Kurzschlussfest	Ja
Leerlaufstrom	15 mA
Relative Wiederholgenauigkeit	10 %
Schaltabstand	3 mm
Schaltfrequenz	800 Hz
Spannungsabfall	2 V
Verpolungssicher	Ja
Betriebsspannung (DC)	10 - 30 V

Mechanische Eigenschaften

Ader-Zahl	3
Ausrichtung der Kabeleinführung	axial
Bauform	Zylinder, Gewinde
Gewindelänge	40 mm
Gewindesteigung	1 mm
Kabellänge	2 m
Kabelzuführung	axial
Länge	51,5 mm
Mechanische Einbaubedingung für Sensor	bündig
Oberfläche	vernickelt
Schutzart (IP)	IP67
Werkstoff der aktiven Fläche	Kunststoff (PBT)
Werkstoff des Gehäuses	Messing
Werkstoff des Kabelmantels	Kunststoff (PVC)
Gewindemaß	M12
Umgebungstemperatur	-25 - 70 °C
Leitungsdurchmesser	5 mm

Sonstige Eigenschaften

Referenzmedium / Objekt	Normmessplatte FE360 12x12x1mm
-------------------------	--------------------------------

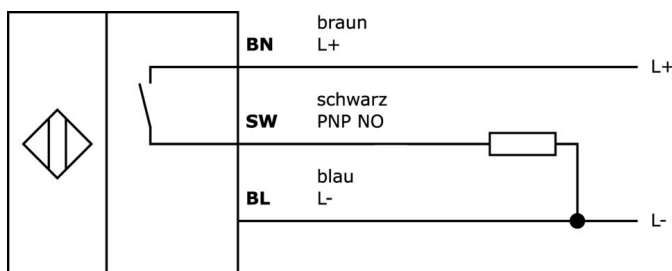
Klassifizierung

ETIM 8	EC002714 Induktiver Näherungsschalter
--------	---------------------------------------

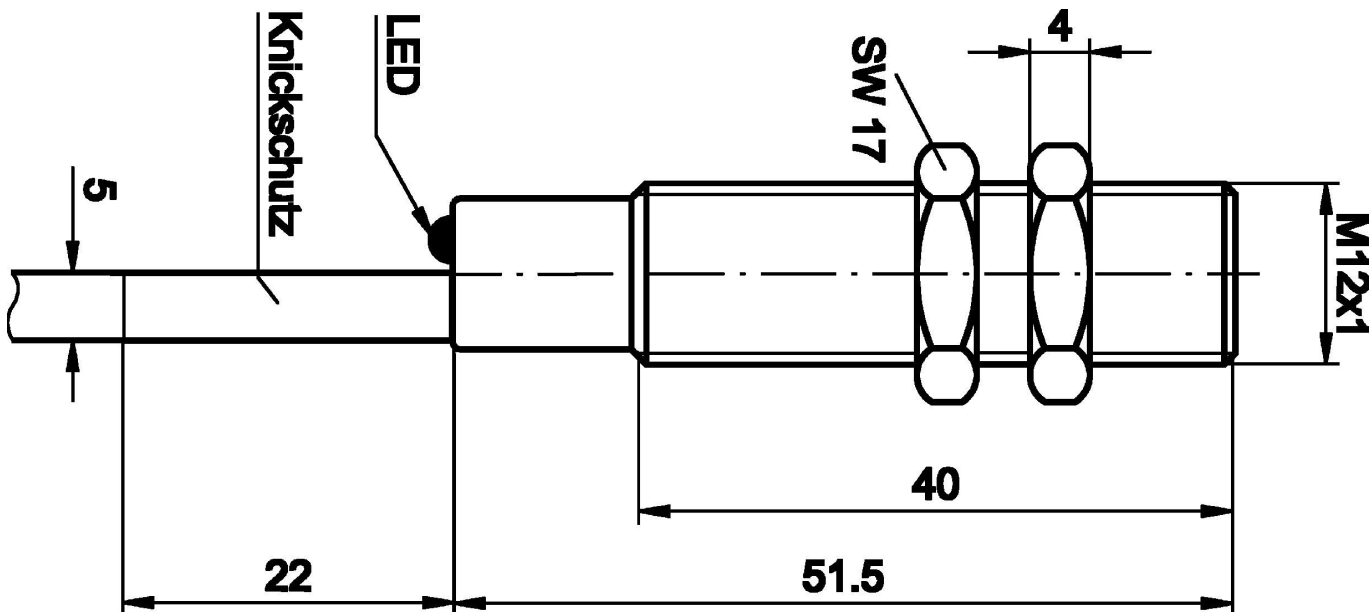
Weiteres

IPF Produktgruppe	200 Induktive Sensoren
Verpackungsmaße	123 x 77 x 25 mm
Bruttogewicht	100 g
Zolltarifnummer	85365019
WEEE-Nummer	40951076
OzDS-konform	Ja
POP-konform	Ja
REACH-konform	Ja
RoHS konform	Ja

Anschlussbild



Massbild



Auszug Zubehörprogramm

VL250100



Logikmodul, 49x80x26mm, UND, 4fach, 10-35V DC, Sensorseitig klemmen, Steuerungsseitig klemmen, IP40, Kunststoff

VL250120



Logikmodul, 49x80x26mm, ODER, 4fach, 10-35V DC, Sensorseitig klemmen, Steuerungsseitig klemmen, IP40, Kunststoff

VK003026



Kabelstecker, abgewinkelt, Selbstkonfektionierbar, Schraubanschluss, Ø3-6,5mm, 4A, 240V, -25-90°C, M12 Stecker 4polig, IP67, PBT

VK003028



Kabelstecker, gerade, Selbstkonfektionierbar, Schraubanschluss, Ø3-6,5mm, 4A, 240V, -25-90°C, M12 Stecker 4polig, IP67, PBT

VK003076



Kabelstecker, abgewinkelt, Selbstkonfektionierbar, Lötanschluss, 4A, 60V, -40-85°C, M8 Stecker 3polig, IP67, Messing

VK003078



Kabelstecker, gerade, Selbstkonfektionierbar, Lötanschluss, Ø3,5-5mm, 4A, 60V, -40-85°C, M8 Stecker 3polig, IP67, Messing

AY000115



Zubehör Sensor, Befestigungskit, Metall, Kugelgelenk

AY000162



Zubehör, Magnet, Ø43mm, Neodym-Eisen-Bor, Innengewinde M5, Gummi

AY000156



Zubehör Sensor, Klemmhülse, M16x1 31lang, Messing Weißbronze

Weiteres Zubehör finden Sie auf unserer Homepage



Einbau

Einbau / Installation darf nur durch eine Elektrofachkraft erfolgen!



Entsorgung

WEEE-Nummer gemäß § 6 Abs. 3 ElektroG: 40951076

Sicherheitshinweise

- / Bitte vergewissern Sie sich vor Inbetriebnahme, dass alle ggf. in der Produktdokumentation aufgeführten Sicherheitshinweise beachtet wurden.
- / Bei direkter Auswirkung auf die Personensicherheit ist die Anwendung dieser Produkte untersagt.