

IB120100

Sensores inductivos • Distancia de conmutación estándar

sensor inductivo, M12x1 52largo, enrasado, Sn: 3, 10-30V DC, PNP Contacto NA, Cable 2m PVC, IP67, Latón niquelado

Inclusive Tuerca



El sensor inductivo IB120100 está fabricado conforme a la norma EN 60947-5-2 y es ideal para su uso en entornos sucios y otras condiciones adversas. Reconoce metales conductores a distancias cortas y no se ve afectado por otros materiales.

Este sensor tiene una distancia de conmutación de 3 mm, que se ajusta en fábrica mediante una placa de medición de normas. La carcasa cilíndrica del sensor es de latón y tiene una rosca M12x1mm. La conexión eléctrica se realiza mediante un cable de conexión de 3 hilos de 2 m. El sensor se puede empotrar y es adecuado para aplicaciones estándar.

Datos eléctricos

| | |
|---|--------------|
| Pantalla | pantalla LED |
| Ejecución de la función de conmutación | Contacto NA |
| Versión de la conexión eléctrica | Cable |
| Versión de la salida de conmutación | PNP |
| Corriente de conmutación asignada | 200 mA |
| Histéresis relativa | 15 % |
| Factor de corrección (Alu) | 0,3 |
| Factor de corrección (Cu) | 0,2 |
| Factor de corrección (MS) | 0,4 |
| Factor de corrección (St37) | 1 |
| Factor de corrección (VA) | 0,7 |
| A prueba de cortocircuitos | Sí |
| Corriente en vacío | 15 mA |
| Repetibilidad relativa | 10 % |
| Distancia de conmutación | 3 mm |
| Frecuencia de conmutación | 800 Hz |
| Caída de tensión | 2 V |
| Con protección contra la inversión de polaridad | Sí |
| Tensión de servicio (CC) | 10 - 30 V |

Datos mecánicos

| | |
|---|-----------------|
| Número de hilos | 3 |
| Alineación de la entrada de cable | axial |
| Diseño | Cilindro, rosca |
| Longitud de rosca | 40 mm |
| Paso de rosca | 1 mm |
| Longitud de cable | 2 m |
| Paso de cables | axial |
| Longitud | 51,5 mm |
| Condición de montaje mecánico para sensor | enrasado |
| Superficie | niquelado |
| Grado de protección (IP) | IP67 |
| Material de la superficie activa del sensor | Plástico (PBT) |
| Material de la carcasa | Latón |
| Material del revestimiento del cable | Plástico (PVC) |
| Dimensión de la rosca | M12 |
| Temperatura ambiente | -25 - 70 °C |
| Diámetro de cable | 5 mm |

Otros datos

| | |
|------------------------------|--|
| Medio / objeto de referencia | placa de medición estándar FE360 12x12x1mm |
|------------------------------|--|

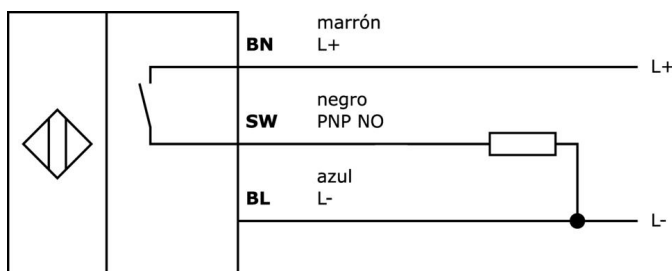
Clasificación

| | |
|--------|--|
| ETIM 8 | EC002714 Interruptor de proximidad inductivo |
|--------|--|

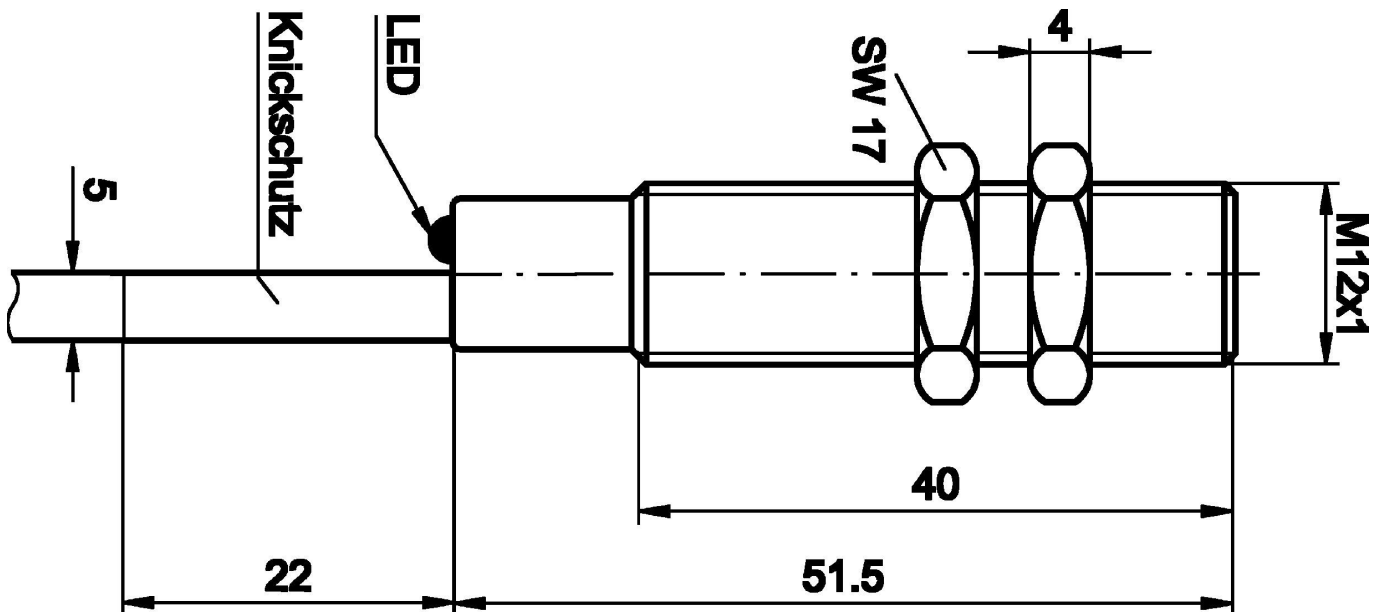
Más

| | |
|-------------------------|-------------------------|
| Grupo de productos ipf | 200 Sensores inductivos |
| dimensiones de embalaje | 123 x 77 x 25 mm |
| Peso bruto | 100 g |
| Código arancelario | 85365019 |
| WEEE número | 40951076 |
| Conforme con OzDS | Sí |
| Conforme con POP | Sí |
| Conforme a REACH | Sí |
| Conforme a RoHS | Sí |

Conexión



Dibujo acotado



Extracto del programa de accesorios

VL250100



módulo lógico, 49x80x26mm, y, 4veces, 10-35v dc, lado del sensor sujetar con bornes, lado del control sujetar con bornes, ip40, plástico

VL250120



módulo lógico, 49x80x26mm, o, 4veces, 10-35v dc, lado del sensor sujetar con bornes, lado del control sujetar con bornes, ip40, plástico

VK003026



conector de cable, acodado, autocofeccionable, conexión con tornillos, Ø3-6,5mm, 4a, 240v, -25-90°C, m12 conector macho 4polos, ip67, pbt

VK003028



conector de cable, recto, autocofeccionable, conexión con tornillos, Ø3-6,5mm, 4a, 240v, -25-90°C, m12 conector macho 4polos, ip67, pbt

VK003076



conector de cable, acodado, autocofeccionable, conexión soldada, 4a, 60v, -40-85°C, m8 conector macho 3polos, ip67, latón

VK003078



conector de cable, recto, autocofeccionable, conexión soldada, Ø3,5-5mm, 4a, 60v, -40-85°C, m8 conector macho 3polos, ip67, latón

AY000115



accesorios sensor, Kit de fijación, Metal, rótula

AY000162



Accesorios, imán, Ø43mm, neodimio-hierro-boro, rosca interior M5, goma

AY000156



accesorios sensor, manguito de fijación, m16x1 31largo, latón bronce blanco

Encontrará más accesorios en nuestra página web



Montaje

El montaje/la instalación solo debe ser llevado a cabo por electricistas cualificados.



Eliminación de residuos

Número WEEE según § 6 párrafo 3 ElektroG: 40951076

Indicaciones de seguridad

- /** Antes de la puesta en marcha, asegúrese de que se han respetado todas las indicaciones de seguridad indicadas en la documentación del producto.
- /** El uso de estos productos está prohibido si tienen un efecto directo en la seguridad de las personas.