

IB120100

Capteurs inductifs • Distance de commutation normalisée

Détecteur inductif, M12x1 52long, affleurant, Sn : 3, 10-30V DC, PNP NO, câble 2m PVC, IP67, laiton nickelé

Y compris Mère



Le détecteur inductif IB120100 a été fabriqué conformément à la norme EN 60947-5-2 et est idéal pour une utilisation dans des environnements pollués et autres conditions difficiles. Il détecte les métaux conducteurs sur de courtes distances et n'est pas influencé par d'autres matériaux.

Ce capteur dispose d'une distance de détection de 3mm, qui est réglée en usine à l'aide d'une plaque de mesure normalisée. Le boîtier cylindrique du capteur est en laiton et possède un filetage M12x1mm. Le raccordement électrique s'effectue à l'aide d'un câble de raccordement à 3 fils de 2m de long. Le capteur peut être monté à fleur et convient aux applications standard.

Caractéristiques électriques

| | |
|---|--------------------------|
| Annonce | Indicateur LED |
| Exécution de la fonction de commutation | Contact à fermeture (NO) |
| Exécution du raccordement électrique | Câble |
| Version de la sortie de commutation | PNP |
| Courant de coupure assigné | 200 mA |
| Hystérésis relative | 15 % |
| Facteur de correction (Alu) | 0,3 |
| Facteur de correction (Cu) | 0,2 |
| Facteur de correction (Ms) | 0,4 |
| Facteur de correction (St37) | 1 |
| Facteur de correction (VA) | 0,7 |
| Résistant aux courts-circuits | Oui |
| Courant à vide | 15 mA |
| Répétabilité relative | 10 % |
| Distance de commutation | 3 mm |
| Fréquence de commutation | 800 Hz |
| Chute de tension | 2 V |
| Protégé contre l'inversion de polarité | Oui |
| Tension de fonctionnement (DC) | 10 - 30 V |

Propriétés mécaniques

| | |
|--|--------------------|
| Nombre de fils | 3 |
| Orientation de l'entrée de câble | axiale |
| Forme de construction | Cylindre, filetage |
| Longueur du filetage | 40 mm |
| Pas de vis | 1 mm |
| Longueur du câble | 2 m |
| Entrée de câble | axiale |
| Longueur | 51,5 mm |
| Condition de montage mécanique pour le capteur | à fleur de peau |
| Surface | nickelé |
| Indice de protection (IP) | IP67 |
| Matériau de la surface active du capteur | Plastique (PBT) |
| Matériau du boîtier | Laiton |
| Matériau de la gaine de câble | Plastique (PVC) |
| Dimension du filetage | M12 |
| Température ambiante | -25 - 70 °C |
| Diamètre de la ligne | 5 mm |

Autres caractéristiques

| | |
|-----------------------------|---|
| Milieu de référence / objet | Plaque de mesure normalisée FE360 12x12x1mm |
|-----------------------------|---|

Classification

| | |
|--------|--|
| ETIM 8 | EC002714 Détecteur de proximité inductif |
|--------|--|

Autre

| | |
|------------------------------|--------------------------|
| Groupe de produits IPF | 200 Détecteurs inductifs |
| Dimensions de l'emballage | 123 x 77 x 25 mm |
| Poids brut | 100 g |
| Numéro de tarif douanier | 85365019 |
| Numéro WEEE | 40951076 |
| Conforme à la norme OzDS | Oui |
| Conforme au POP | Oui |
| Conforme à REACH | Oui |
| Conforme à la directive RoHS | Oui |

Schéma de connexion

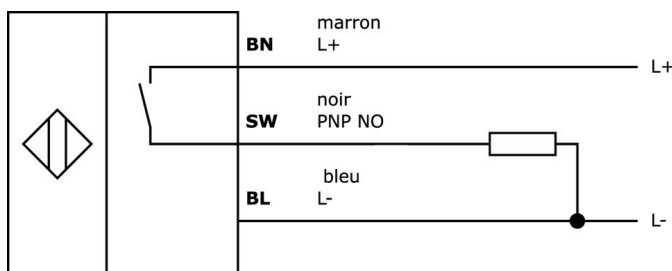
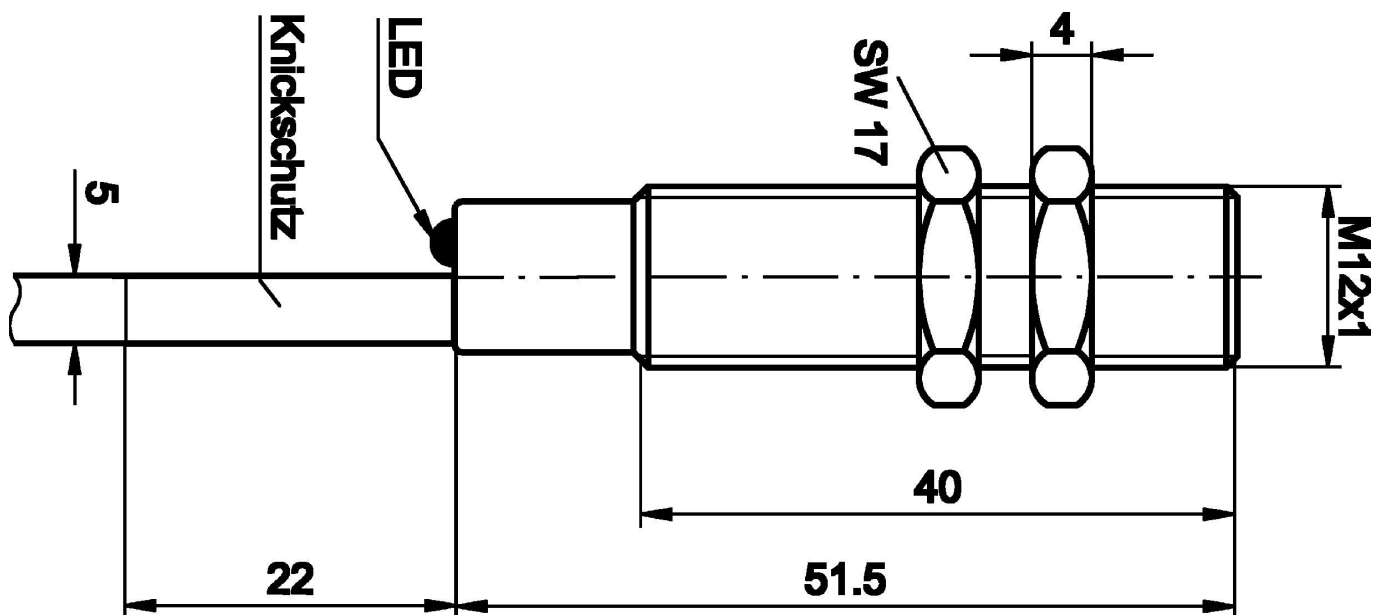


Schéma d'encombrement



Extrait de la gamme d'accessoires

VL250100



Module logique, 49x80x26mm, UND, quadruple, 10-35V DC, borne côté capteur, borne côté commande, IP40, plastique

VL250120



Module logique, 49x80x26mm, OU, quadruple, 10-35V DC, bornier côté capteur, bornier côté commande, IP40, plastique

VK003026



Connecteur de câble, coudé, à assembler soi-même, raccordement par vis, Ø3-6,5mm, 4A, 240V, -25-90°C, connecteur M12 à 4 pôles, IP67, PBT

VK003028



Connecteur de câble, droit, à confectionner soi-même, raccordement par vis, Ø3-6,5mm, 4A, 240V, -25-90°C, connecteur M12 à 4 pôles, IP67, PBT

VK003076



Connecteur de câble, coudé, à confectionner soi-même, raccordement par soudure, 4A, 60V, -40-85°C, prise mâle M8 à 3 pôles, IP67, laiton

VK003078



Connecteur de câble, droit, à confectionner soi-même, connexion soudée, Ø3,5-5mm, 4A, 60V, -40-85°C, connecteur M8 à 3 points, IP67, laiton

AY000115



Accessoires Capteur, kit de fixation, métal, rotule

AY000162



Accessoires, aimant, Ø43mm, néodyme-fer-bore, filetage femelle M5, caoutchouc

AY000156



Accessoires Capteur, douille de serrage, M16x1 31lang, laiton bronze blanc

Vous trouverez d'autres accessoires sur notre site Internet



Montage

Le montage / l'installation ne doit être effectué que par un électricien spécialisé !



Élimination

Numéro WEEE selon § 6 alinéa 3 ElektroG : 40951076

Consignes de sécurité

- / Avant la mise en service, veuillez vous assurer que toutes les consignes de sécurité figurant éventuellement dans la documentation du produit ont été respectées.
- / En cas d'impact direct sur la sécurité des personnes, l'utilisation de ces produits est interdite.