

## IB120100

### Sensori induttivi • Distanza operativa standard

Sensore induttivo, M12x1 52long, a filo, Sn: 3, 10-30V DC, PNP NO, cavo 2m PVC, IP67, ottone nichelato

Incluso Madre



Il sensore induttivo IB120100 è stato realizzato in conformità alla norma EN 60947-5-2 ed è ideale per l'uso in ambienti sporchi e in altre condizioni difficili. Rileva i metalli conduttori a breve distanza e non è influenzato da altri materiali.

Questo sensore ha una distanza di commutazione di 3 mm, che viene impostata in fabbrica utilizzando una piastra di misura standardizzata. L'alloggiamento cilindrico del sensore è in ottone e ha una filettatura M12x1 mm. Il collegamento elettrico avviene tramite un cavo di collegamento a 3 conduttori lungo 2 metri. Il sensore può essere montato a incasso ed è adatto per applicazioni standard.

#### Proprietà elettriche

Display	Display a LED
Esecuzione della funzione di commutazione	Contatto NO (NO)
Progettazione del collegamento elettrico	Cavi
Progettazione dell'uscita di commutazione	PNP
Corrente di commutazione nominale	200 mA
Isteresi relativa	15 %
Fattore di correzione (alluminio)	0,3
Fattore di correzione (Cu)	0,2
Fattore di correzione (Ms)	0,4
Fattore di correzione (St37)	1
Fattore di correzione (VA)	0,7
A prova di cortocircuito	Sì
Corrente a vuoto	15 mA
Ripetibilità relativa	10 %
Distanza di commutazione	3 mm
Frequenza di commutazione	800 Hz
Caduta di tensione	2 V
Protezione contro l'inversione di polarità	Sì
Tensione di esercizio (CC)	10 - 30 V

**Proprietà meccaniche**

Numero di core	3
Allineamento del passacavo	assiale
Design	Cilindro, filettatura
Lunghezza della filettatura	40 mm
Passo del filo	1 mm
Lunghezza del cavo	2 m
Alimentazione del cavo	assiale
Lunghezza	51,5 mm
Condizioni di installazione meccanica del sensore	a filo
Superficie	nichelato
Classe di protezione (IP)	IP67
Materiale della superficie attiva del sensore	Plastica (PBT)
Materiale dell'alloggiamento	Ottone
Materiale della guaina del cavo	Plastica (PVC)
Dimensione del filo	M12
Temperatura ambiente	-25 - 70 °C
Diametro del cavo	5 mm

**Altre proprietà**

Mezzo di riferimento / oggetto	Piastra di misura standard FE360 12x12x1mm
--------------------------------	--

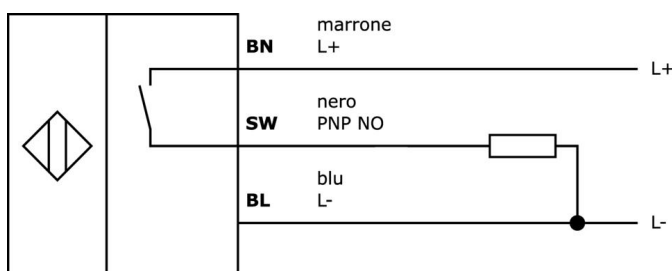
**Classificazione**

ETIM 8	EC002714 Interruttore di prossimità induttivo
--------	---

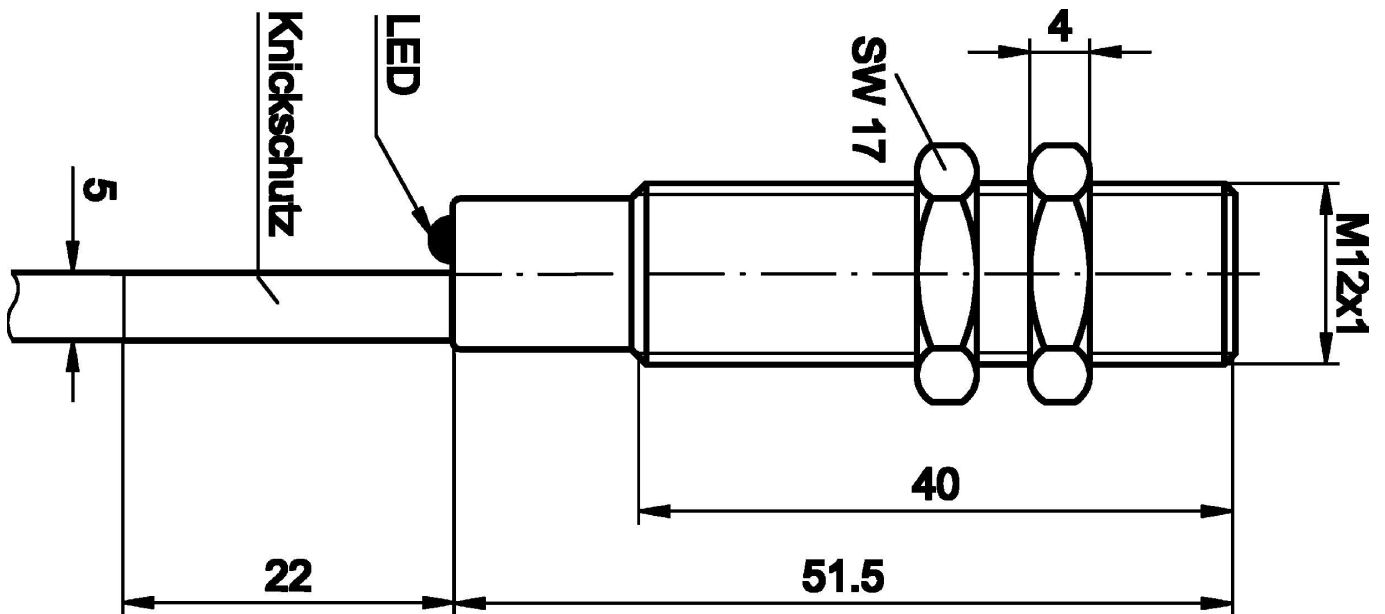
**Ulteriori informazioni**

Gruppo di prodotti IPF	200 Sensori induttivi
Dimensioni dell'imballaggio	123 x 77 x 25 mm
Peso lordo	100 g
Numero di tariffa doganale	85365019
Numero WEEE	40951076
Compatibile con OzDS	Sì
Compatibile con POP	Sì
Conforme a REACH	Sì
Conforme alla direttiva RoHS	Sì

**Schema di collegamento**



**Disegno quotato**



**Estratto del programma di accessori**

**VL250100**



Modulo logico, 49x80x26mm, AND, 4-gang, 10-35V DC, terminale sul lato sensore, terminale sul lato controllo, IP40, plastica

**VL250120**



Modulo logico, 49x80x26mm, OR, 4-gang, 10-35V DC, terminale sul lato sensore, terminale sul lato controllo, IP40, plastica

**VK003026**



Connettore per cavo, angolato, autoassemblaggio, connessione a vite, Ø3-6,5mm, 4A, 240V, -25-90°C, connettore M12 a 4 poli, IP67, PBT

**VK003028**



Connettore per cavo, diritto, autoassemblaggio, connessione a vite, Ø3-6,5mm, 4A, 240V, -25-90°C, connettore M12 a 4 poli, IP67, PBT

**VK003076**



Spina per cavo, angolata, autoassemblaggio, connessione a saldare, 4A, 60V, -40-85°C, connettore M8 a 3 poli, IP67, ottone

**VK003078**



Connettore per cavo, diritto, autoassemblaggio, connessione a saldare, Ø3,5-5mm, 4A, 60V, -40-85°C, connettore M8 a 3 pin, IP67, ottone

**AY000115**



Accessori Sensore, kit di montaggio, metallo, giunto sferico

**AY000162**



Accessori, magneti, Ø43mm, neodimio-ferro-boro, filettatura interna M5, gomma

**AY000156**



Accessori per sensori, manicotto di serraggio, M16x1 31lungo, ottone bronzo bianco

Ulteriori accessori sono disponibili sulla nostra homepage



**Installazione**

L'installazione deve essere eseguita esclusivamente da un elettricista qualificato!



**Smaltimento dei rifiuti**

Numero RAEE secondo § 6 par. 3 ElektroG: 40951076

---

**Istruzioni di sicurezza**

- / Prima della messa in funzione, accertarsi che siano state rispettate tutte le indicazioni di sicurezza contenute nella documentazione del prodotto.
- / L'uso di questi prodotti è vietato se ha un impatto diretto sulla sicurezza personale.