

## IB120100

### Czujniki indukcyjne • Standardowa odległość robocza

Czujnik indukcyjny, M12x1 52long, podtynkowy, Sn: 3, 10-30V DC, PNP NO, kabel 2m PVC, IP67, mosiądz niklowany

W zestawie Matka



Czujnik indukcyjny IB120100 został wyprodukowany zgodnie z normą EN 60947-5-2 i jest idealny do użytku w zanieczyszczonym środowisku i innych trudnych warunkach. Wykrywa metale przewodzące na krótkich dystansach i nie jest podatny na wpływ innych materiałów.

Czujnik ma odległość przełączania 3 mm, która jest ustawiana fabrycznie za pomocą znormalizowanej płytki pomiarowej. Cylindryczna obudowa czujnika wykonana jest z mosiądzu i posiada gwint M12x1mm. Podłączenie elektryczne odbywa się za pomocą 3-żyłowego kabla połączeniowego o długości 2 m. Czujnik może być montowany podtynkowo i nadaje się do standardowych zastosowań.

#### Właściwości elektryczne

Wyświetlacz	Wyświetlacz LED
Wykonywanie funkcji przełączania	Styk zwierny (NO)
Projekt połączenia elektrycznego	Kable
Konstrukcja wyjścia przełączającego	PNP
Znamionowy prąd przełączania	200 mA
Histeresa względna	15 %
Współczynnik korekcji (aluminium)	0,3
Współczynnik korekcji (Cu)	0,2
Współczynnik korekcji (Ms)	0,4
Współczynnik korygujący (St37)	1
Współczynnik korekcji (VA)	0,7
Odporność na zwarcia	Tak
Prąd bez obciążenia	15 mA
Względna powtarzalność	10 %
Odległość przełączania	3 mm
Częstotliwość przełączania	800 Hz
Spadek napięcia	2 V
Zabezpieczenie przed odwrotną polaryzacją	Tak
Napięcie robocze (DC)	10 - 30 V

**Właściwości mechaniczne**

Liczba rdzeni	3
Wyrównanie przepustu kablowego	osiowy
Projekt	Cylinder, gwint
Długość gwintu	40 mm
Podziałka gwintu	1 mm
Długość kabla	2 m
Zasilanie kablowe	osiowy
Długość	51,5 mm
Mechaniczne warunki instalacji czujnika	splukiwanie
Powierzchnia	niklowany
Klasa ochrony (IP)	IP67
Materiał aktywnej powierzchni czujnika	Tworzywo sztuczne (PBT)
Materiał obudowy	mosiądz
Materiał osłony kabla	Tworzywo sztuczne (PVC)
Wymiar gwintu	M12
Temperatura otoczenia	-25 - 70 °C
Średnica kabla	5 mm

**Inne właściwości**

Nośnik odniesienia / obiekt	Standardowa płytki pomiarowa FE360 12x12x1mm
-----------------------------	--

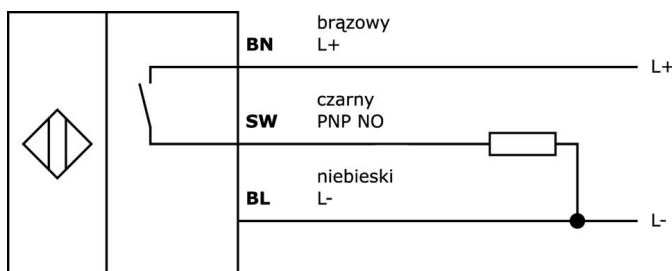
**Klasyfikacja**

ETIM 8	EC002714 Indukcyjny przełącznik zbliżeniowy
--------	---

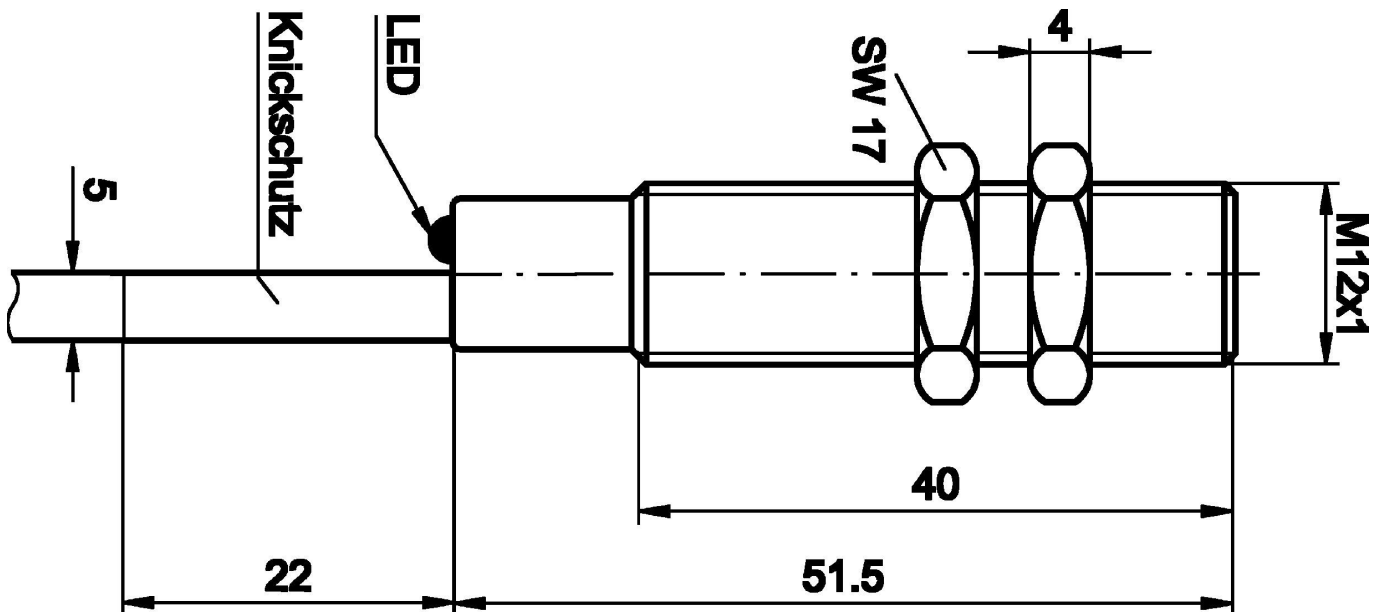
**Więcej informacji**

Grupa produktów IPF	200 Czujniki indukcyjne
Wymiary opakowania	123 x 77 x 25 mm
Masa brutto	100 g
Numer taryfy celnej	85365019
Numer WEEE	40951076
Zgodność z OzDS	Tak
Zgodność z POP	Tak
Zgodność z REACH	Tak
Zgodność z dyrektywą RoHS	Tak

**Schemat połączeń**



**Rysunek wymiarowy**



**Fragment programu akcesoriów**

**VL250100**



Moduł logiczny, 49x80x26mm, AND, 4-stykowy, 10-35V DC, zacisk po stronie czujnika, zacisk po stronie sterowania, IP40, tworzywo sztuczne

**VL250120**



Moduł logiczny, 49x80x26mm, OR, 4-stykowy, 10-35V DC, zacisk po stronie czujnika, zacisk po stronie sterowania, IP40, tworzywo sztuczne

**VK003026**



Złącze kablowe, kątowe, do samodzielnego montażu, połączenie śrubowe, Ø3-6.5mm, 4A, 240V, -25-90°C, wtyk M12 4-pin, IP67, PBT

**VK003028**



Złącze kablowe, proste, do samodzielnego montażu, połączenie śrubowe, Ø3-6.5mm, 4A, 240V, -25-90°C, wtyk M12 4-stykowy, IP67, PBT

**VK003076**



Wtyczka kablowa, kątowna, do samodzielnego montażu, połączenie lutowane, 4A, 60V, -40-85°C, wtyczka M8 3-stykowa, IP67, mosiądz

**VK003078**



Złącze kablowe, proste, do samodzielnego montażu, połączenie lutowane, Ø3.5-5mm, 4A, 60V, -40-85°C, wtyk M8 3-pin, IP67, mosiądz

**AY000115**



Akcesoria Czujnik, zestaw montażowy, metalowy, przegub kulowy

**AY000162**



Akcesoria, magnes, Ø43 mm, neodymowo-żelazowo-borowy, gwint wewnętrzny M5, guma

**AY000156**



Akcesoria czujnika, tuleja zaciskowa, M16x1 31long, mosiądz biały brąz

Więcej akcesoriów można znaleźć na naszej stronie internetowej



**Instalacja**

Instalacja może być przeprowadzona wyłącznie przez wykwalifikowanego elektryka!



**Usuwanie odpadów**

Numer WEEE zgodnie z § 6 ust. 3 ElektroG: 40951076

---

**Instrukcje bezpieczeństwa**

- /** Przed uruchomieniem należy upewnić się, że przestrzegane są wszystkie instrukcje bezpieczeństwa zawarte w dokumentacji produktu.
- /** Korzystanie z tych produktów jest zabronione, jeśli mają one bezpośredni wpływ na bezpieczeństwo osobiste.