

## IB120100

### Sensores indutivos • Distância de comutação normal

sensor indutivo, M12x1 52long, embutido, Sn: 3, 10-30V DC, PNP NO, Cabo 2m PVC, IP67, Latão Niquelado

incluindo Mãe



O sensor indutivo IB120100 foi fabricado de acordo com a norma EN 60947-5-2 e é ideal para utilização em ambientes sujos e outras condições adversas. Detecta metais condutores a curtas distâncias e não é afetado por outros materiais.

Este sensor tem uma distância de comutação de 3 mm, que é definida na fábrica através de uma placa de medição normalizada. A caixa cilíndrica do sensor é feita de latão e tem uma rosca M12x1mm. A ligação eléctrica é feita através de um cabo de ligação de 3 núcleos com 2 m de comprimento. O sensor pode ser montado à face e é adequado para aplicações padrão.

#### Características eléctricas

Ecrã	Ecrã LED
Execução da função de comutação	Contacto normalmente aberto (NA)
Concepção da ligação eléctrica	Cabo
Versão de saída de comutação	PNP
Corrente nominal de comutação	200 mA
Histerese relativa	15 %
Factor de correcção (alumínio)	0,3
Factor de correcção (Cu)	0,2
Factor de correcção (Ms)	0,4
Factor de correcção (St37)	1
Factor de correcção (VA)	0,7
À prova de curto-circuito	Sim
Corrente em vazio	15 mA
Repetibilidade relativa	10 %
Distância de comutação	3 mm
Frequência de comutação	800 Hz
Queda de tensão	2 V
Protecção contra polaridade inversa	Sim
Tensão de funcionamento (DC)	10 - 30 V

**Características mecânicas**

Número do fio	3
Alinhamento da entrada do cabo	axial
Tipo	Cilindro, rosca
Comprimento da rosca	40 mm
Passo de linha	1 mm
Comprimento do cabo	2 m
Alimentação do cabo	axial
Comprimento	51,5 mm
Condições de instalação mecânica do sensor	descarga
Superfície	niquelado
Classe de protecção (IP)	IP67
Material da superfície activa do sensor	Plástico (PBT)
Material do invólucro	Latão
Material da bainha do cabo	Plástico (PVC)
Dimensão da rosca	M12
Temperatura ambiente	-25 - 70 °C
Diâmetro do cabo	5 mm

**Outras características**

Meio de referência / objecto	Placa de medição standard FE360 12x12x1mm
------------------------------	---

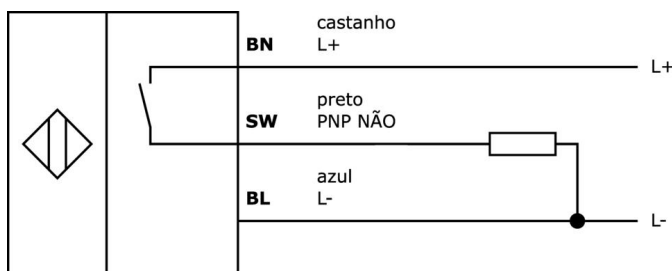
**Classificação**

ETIM 8	EC002714 Interruptor de proximidade indutivo
--------	--

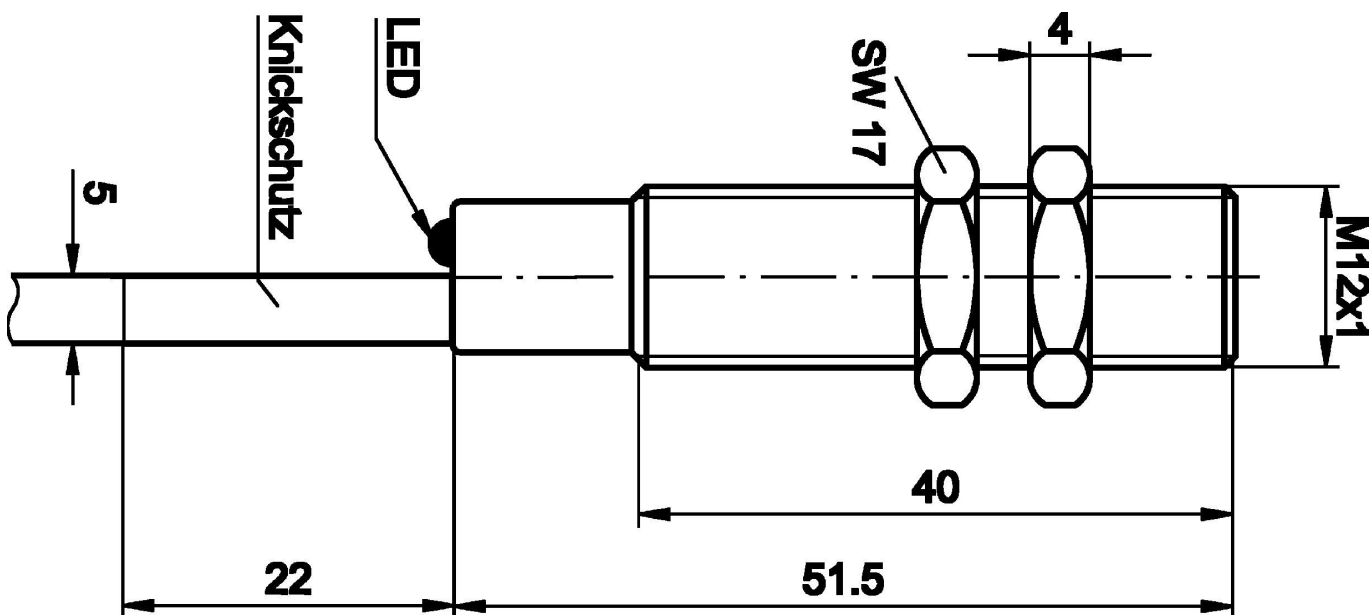
**Mais**

Grupo de produtos IPF	200 sensores indutivos
dimensões da embalagem	123 x 77 x 25 mm
Peso bruto	100 g
Número da pauta aduaneira	85365019
Número WEEE	40951076
Conformidade com OzDS	Sim
Compatível com POP	Sim
Em conformidade com o REACH	Sim
Conformidade com RoHS	Sim

**Ligação**



**Desenho dimensional**



**Programa de acessórios de extracção**

**VL250100**



Módulo lógico, 49x80x26mm, AND, 4 vezes, 10-35V DC, lado do sensor Grampo, lado do controlo Grampo, IP40, Plástico

**VL250120**



Módulo lógico, 49x80x26mm, OR, 4 vezes, 10-35V DC, lado do sensor Fixação, lado do controlo Fixação, IP40, Plástico

**VK003026**



Conector de cabo, angular, adequado para auto-montagem, ligação de parafuso, Ø3-6,5mm, 4A, 240V, -25-90°C, M12 macho (conector) 4 pinos, IP67, PBT

**VK003028**



Conector de cabo, recto, adequado para auto-montagem, ligação de parafuso, Ø3-6,5mm, 4A, 240V, -25-90°C, M12 macho (conector) 4 pinos, IP67, PBT

**VK003076**



Conector de cabo, angular, adequado para auto-montagem, ligação de soldadura, 4A, 60V, -40-85°C, M8 macho (conector) 3 pinos, IP67, latão

**VK003078**



Conector de cabo, Reto, Adequado para auto-montagem, Ligação de soldadura, Ø3,5-5mm, 4A, 60V, -40-85°C, M8 macho (conector) 3pinos, IP67, Latão

**AY000115**



sensor de acessórios, kit de fixação, Metal, junta esférica

**AY000162**



Acessórios, íman, Ø43mm, neodímio-ferro-boro, rosca interna M5, borracha

**AY000156**



acessórios sensor, manga de fixação, M16x1 31long, latão Branco

Pode encontrar mais acessórios na nossa página inicial



**Instalação**

A montagem / instalação só pode ser efectuada por um electricista qualificado!



**Eliminação**

Número WEEE de acordo com § 6 para. 3 ElektroG: 40951076

---

**Avisos de segurança**

- / Antes da primeira utilização, certifique-se de que segue todas as instruções de segurança que possam ser fornecidas nas informações sobre o produto.
- / Nunca utilize estes dispositivos em aplicações em que a segurança de uma pessoa dependa da sua funcionalidade.