

IB120100

感应式传感器 • 规范切换距离

感应式传感器, M12x1 52long, 嵌入式, Sn:3, 10-30V DC, PNP NO, 电缆2m PVC, IP67, 黄铜镀镍

包括 坚果



IB120100 感应式传感器根据 EN 60947-5-2 标准制造, 非常适合在肮脏环境和其他恶劣条件下使用。它能在短距离内检测导电金属, 不受其他材料的影响。

该传感器的开关距离为 3 毫米, 出厂时使用标准测量板进行设置。传感器的圆柱形外壳由黄铜制成, 带有 M12x1mm 螺纹。电气连接通过一根 2 米长的 3 芯连接电缆进行。传感器可以嵌入式安装, 适用于标准应用场合。

电气特性

显示	LED显示屏
开关功能的类型	常开触点(NO)
电气连接的类型	电缆
开关输出的类型	PNP
额定开关电流	200 毫安
相对滞后性	15 %
纠正系数 (铝)	0.3
纠正系数 (铜)	0.2
纠正系数 (黄铜)	0.4
纠正系数 (St37)	1
纠正系数 (不锈钢)。	0.7
短路保护	是
空载电流	15 毫安
相对的重复精度	10 %
切换距离	3 mm
开关频率	800 Hz
电压下降	2 V
反向极性保护	是
工作电压 (DC)	10 - 30 V

机械特征

核心数量	3
对准电缆入口	轴向
设计	圆筒，有螺纹的
螺纹长度	40 mm
螺纹间距	1 mm
电缆长度	2 m
电缆进线	轴向
长度	51.5 mm
传感器的机械安装条件	同花顺
表面	镀镍
保护程度 (IP)	IP67
传感器的有效区域材料	塑料 (PBT)
外壳材料	黄铜
电缆护套的材料	塑料 (PVC)
导光板	M12
环境温度	-25 - 70 °C
线路直径	5 mm

其他特点

开关触点	标准测量板FE360 12x12x1mm
------	----------------------

种类

ETIM 8	EC002714 电感式接近开关
--------	------------------

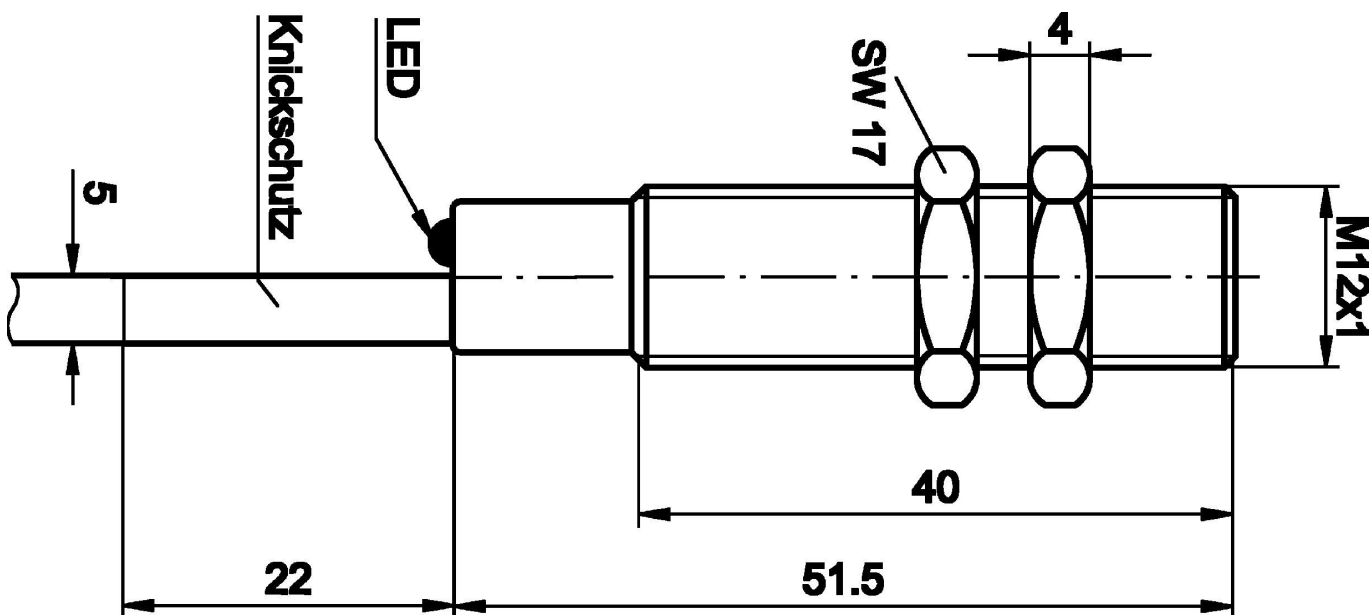
更多

IPF产品组	200个电感式传感器
包装尺寸	123 x 77 x 25 mm
总重量	100 g
海关税号	85365019
WEEE编号	40951076
符合OzDS标准	是
符合POP要求	是
适应性强	是
符合RoHS标准	是

连接



尺寸图



摘录配件方案

VL250100



逻辑模块, 49x80x26mm, AND, 4fold, 10-35V DC, 传感器侧夹子, 控制侧夹子, IP40, 塑料

VL250120



逻辑模块, 49x80x26mm, OR, 4倍, 10-35V DC, 传感器侧夹钳, 控制侧夹钳, IP40, 塑料。

VK003026



电缆连接器, 成角度, 适合自行组装, 螺钉连接, \varnothing 3-6. 5mm, 4A, 240V, -25-90°C, M12公型 (连接器) 4针, IP67, PBT

VK003028



电缆连接器, 直型, 适合自行组装, 螺钉连接, \varnothing 3-6. 5mm, 4A, 240V, -25-90°C, M12公型 (连接器) 4针, IP67, PBT

VK003076



电缆连接器, 成角度, 适合自行组装, 焊接连接, 4A, 60V, -40-85°C, M8公型 (连接器) 3针, IP67, 黄铜。

VK003078



电缆连接器, 直型, 适合自行组装, 焊接连接, \varnothing 3.5-5mm, 4A, 60V, -40-85°C, M8公型 (连接器) 3针, IP67, 黄铜

AY000115



附件传感器, 夹具套件, 金属, 球状接头

AY000162



配件, 磁铁, \varnothing 43mm, 钕铁硼, 内螺纹 M5, 橡胶

AY000156



配件传感器, 夹套, M16x1 31long, 黄铜 白青铜

您可以在我们的主页上找到更多配件



安装
安装工作只能由合格的电工来完成!



废弃处理
根据第 6 条第 3 款 ElektroG 规定的 WEEE 编号: 40951076

安全警告

- /** 在初始操作之前，请确保遵循产品信息中可能提供的所有安全说明。
- /** 切勿在人的安全取决于其功能的应用中使用这些设备。