

IB120104

Indukční senzory • Standardní spínací vzdálenost

Snímač Indukční, M12x1 36dlouhé, Zalícované, Sn: 3, 10-30V DC, PNP Spínací kontakt, Kabely 2m PVC, IP67, Mosaz niklovaný

Včetně Matice



Indukční snímač IB120104 je speciálně navržen pro detekci vodivých kovů na krátkou vzdálenost bez ovlivnění jinými materiály. Díky tomu je zvláště vhodný pro použití v oblastech znečištění a v náročných podmínkách prostředí.

Tento senzor je vyroben v souladu s normou EN 60947-5-2 a je vhodný pro všechny standardní aplikace. Spínací vzdálenost se nastavuje ve výrobě pomocí normové měřicí desky, jejíž délka hrany odpovídá průměru povrchu snímače.

Snímač IB120104 pro zapuštění dosahuje v souladu s normou spínací vzdálenosti 3 mm. Jeho pouzdro je vyrobeno z mosazi prostřednictvím závitu M12x1 mm. Elektrické připojení se provádí pomocí tří vodičového 2m připojovacího kabelu.

Elektrické vlastnosti

Zobrazení	LED displej
Provedení spínací funkce	Spínací kontakt (NO)
Provedení elektrické přípojky	Kabely
Provedení spínacího výstupu	PNP
Jmenovitý spínací proud	200 mA
Hystereze	15 %
Opravný faktor (Alu)	0,3
Opravný faktor (Cu)	0,2
Opravný faktor (Ms)	0,4
Opravný faktor (St37)	1
Opravný faktor (VA)	0,7
Odolné proti zkratům	Ano
Proud naprázdno	15 mA
Relativní přesnost opakování	10 %
Snímací rozsah	3 mm
Frekvence spínání	800 Hz
Pokles napětí	2 V
Chráněné proti přepólování	Ano
Provozní napětí (DC)	10 - 30 V

Mechanické vlastnosti

Počet vodičů	3
Směrování kabelového přívodu	axiální
Design	Válec, závit
Délka závitů	25 mm
Stoupání závitů	1 mm
Délka kabelu	2 m
Kabelový přívod	axiální
Délka	36 mm
Mechanická podmínka montáže pro snímač	lícující
Povrch	niklovaný
Druh krytí (IP)	IP67
Materiál aktivní plochy snímače	Plast (PBT)
Materiál krytu	Mosaz
Opláštění kabelu	Plast (PVC)
Rozměr závitů	M12
Okolní teplota	-25 - 70 °C
Průměr vedení	5 mm

Ostatní vlastnosti

Referenční médium / objekt	Normovaná měřicí deska FE360 12x12x1mm
----------------------------	--

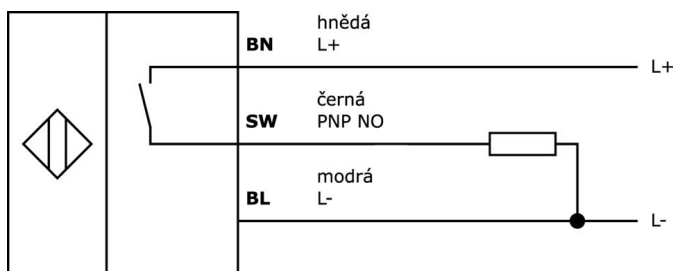
Klasifikace

ETIM 8	EC002714 Indukční bezdotykový spínač
--------	--------------------------------------

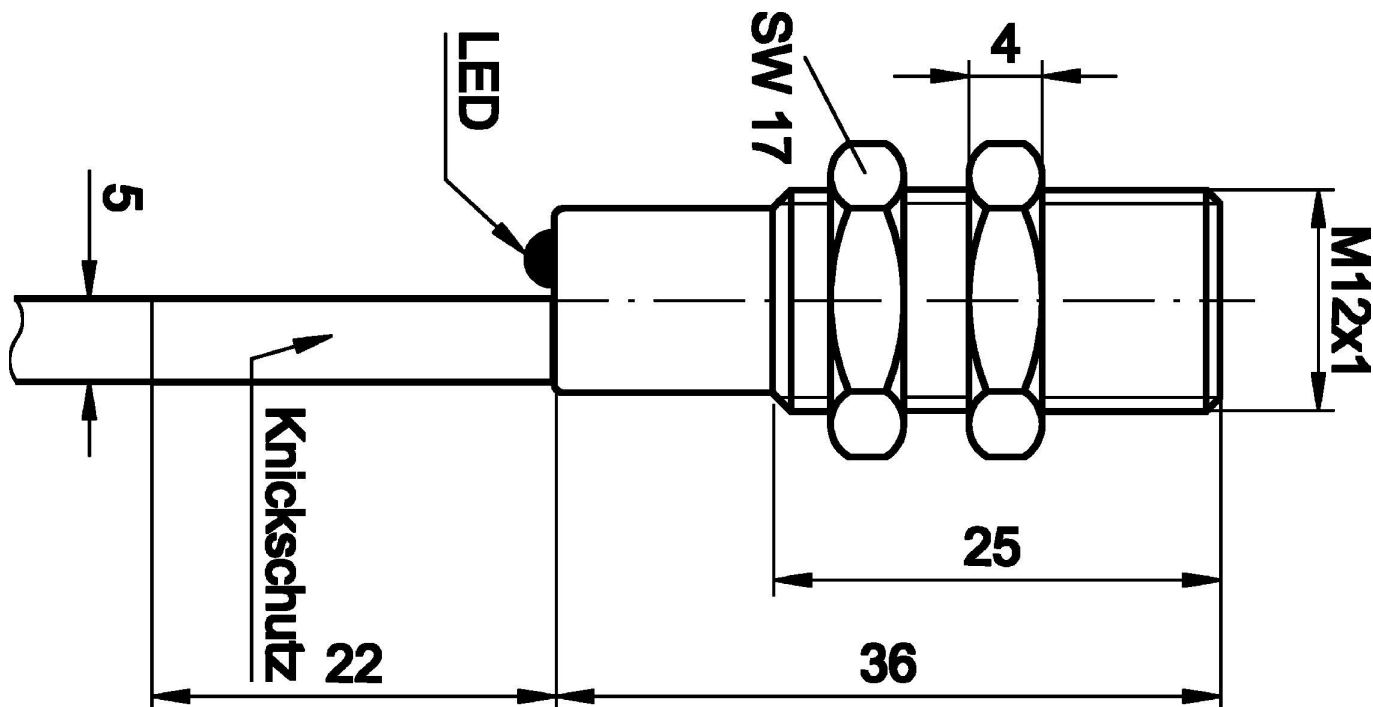
Další

Skupina produktů IPF	200 Indukční senzory
Rozměry balení	200 x 150 x 25 mm
Hrubá váha	86 g
Číslo zboží	85365019
WEEE číslo	40951076
V souladu s ODS	Ano
V souladu s POP	Ano
V souladu s REACH	Ano
V souladu s RoHS	Ano

Připojka



Rozměrový výkres



Výňatek z programu příslušenství

AY000141



Plastová ochranná hadice, Ø17mm, Vnitřní průměr 10mm, -40-250°C, Skleněné vlákno se silikonovým kaučukem, Krátkodobá odolnost vůči odstříkům při sváření 1200°C, Pevnost v tahu 400N, flexibilní, Zpomalující hoření, Metrové zboží

VK003076



Zástrčka kabelu, zahnutý, Vhodné pro montáž svěpomocí, Pájecí přívod, 4A, 60V, -40-85°C, M8 Samec (zástrčka) 3pólový, IP67, Mosaz

VK003078



Zástrčka kabelu, přímý, Vhodné pro montáž svěpomocí, Pájecí přívod, Ø3,5-5mm, 4A, 60V, -40-85°C, M8 Samec (zástrčka) 3pólový, IP67, Mosaz

VK003026



Zástrčka kabelu, zahnutý, Vhodné pro montáž svěpomocí, Přípojka šroubení, Ø3-6,5mm, 4A, 240V, -25-90°C, M12 Samec (zástrčka) 4pólový, IP67, PBT

VK003028



Zástrčka kabelu, přímý, Vhodné pro montáž svěpomocí, Přípojka šroubení, Ø3-6,5mm, 4A, 240V, -25-90°C, M12 Samec (zástrčka) 4pólový, IP67, PBT

AY000115



Příslušenství Snímač, Upevňovací sada, Kov, Kulový kloub

AY000162



Příslušenství, magnetické, Ø43mm, neodym-železo-bór, vnitřní závit M5, guma

AY000159



Příslušenství Snímač, Montážní trubka, Ø12mm 200dlouhé, Hliník anodizovaný/eloxovaný

VY000004



Napájení stejnosměrným proudem, Snímač Tester, 120x26x72mm, 18, 0,04A, Spoj pružinového (proti)tahu 4pólový, IP20, Plast

Další příslušenství najdete na našich domovských stránkách



Montáž

Montáž / instalaci smí provádět pouze kvalifikovaný elektrikář!



Likvidace

Číslo WEEE podle § 6 odst. 3 ElektroG: 40951076

Bezpečnostní pokyny

- / Před uvedením do provozu prosím zkontrolujte, zda byly dodrženy veškeré bezpečnostní pokyny, které jsou případně uvedené v dokumentaci výrobku.
- / Nikdy nepoužívejte tato zařízení v aplikacích, kde bezpečnost osob závisí na jejich funkčnosti.