

IB120104

Induktive Sensoren • Norm-Schaltabstand

Sensor Induktiv, M12x1 36lang, bündig, Sn: 3, 10-30V DC, PNP NO, Kabel 2m PVC, IP67, Messing vernickelt

Inklusive Mutter



Der induktive Sensor IB120104 ist speziell dafür konzipiert, leitfähige Metalle auf kurze Distanzen zu erkennen, ohne von anderen Materialien beeinflusst zu werden. Dadurch eignet er sich besonders gut für den Einsatz in verschmutzten Bereichen und rauen Umgebungsbedingungen.

Gemäß der EN 60947-5-2 Norm gefertigt, ist dieser Sensor für alle Standardanwendungen geeignet. Der Schaltabstand wird werkseitig mit einer Normmessplatte eingestellt, deren Kantenlänge dem Durchmesser der Sensorfläche entspricht.

Der bündig-einbaubare Sensor IB120104 erreicht gemäß der Norm einen Schaltabstand von 3mm. Sein Gehäuse besteht aus Messing und verfügt über ein M12x1mm Gewinde. Die elektrische Verbindung erfolgt über ein 3-adriges 2m langes Anschlusskabel.

Elektrische Eigenschaften

Anzeige	LED-Anzeige
Ausführung der Schaltfunktion	Schließer (NO)
Ausführung des elektrischen Anschlusses	Kabel
Ausführung des Schaltausgangs	PNP
Bemessungsschaltstrom	200 mA
Relative Hysterese	15 %
Korrekturfaktor (Alu)	0,3
Korrekturfaktor (Cu)	0,2
Korrekturfaktor (Ms)	0,4
Korrekturfaktor (St37)	1
Korrekturfaktor (VA)	0,7
Kurzschlussfest	Ja
Leerlaufstrom	15 mA
Relative Wiederholgenauigkeit	10 %
Schaltabstand	3 mm
Schaltfrequenz	800 Hz
Spannungsabfall	2 V
Verpolungssicher	Ja
Betriebsspannung (DC)	10 - 30 V

Mechanische Eigenschaften

Ader-Zahl	3
Ausrichtung der Kabeleinführung	axial
Bauform	Zylinder, Gewinde
Gewindelänge	25 mm
Gewindesteigung	1 mm
Kabellänge	2 m
Kabelzuführung	axial
Länge	36 mm
Mechanische Einbaubedingung für Sensor	bündig
Oberfläche	vernickelt
Schutzart (IP)	IP67
Werkstoff der aktiven Fläche	Kunststoff (PBT)
Werkstoff des Gehäuses	Messing
Werkstoff des Kabelmantels	Kunststoff (PVC)
Gewindemaß	M12
Umgebungstemperatur	-25 - 70 °C
Leitungsdurchmesser	5 mm

Sonstige Eigenschaften

Referenzmedium / Objekt	Normmessplatte FE360 12x12x1mm
-------------------------	--------------------------------

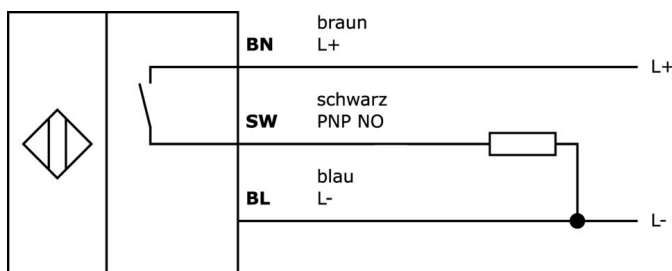
Klassifizierung

ETIM 8	EC002714 Induktiver Näherungsschalter
--------	---------------------------------------

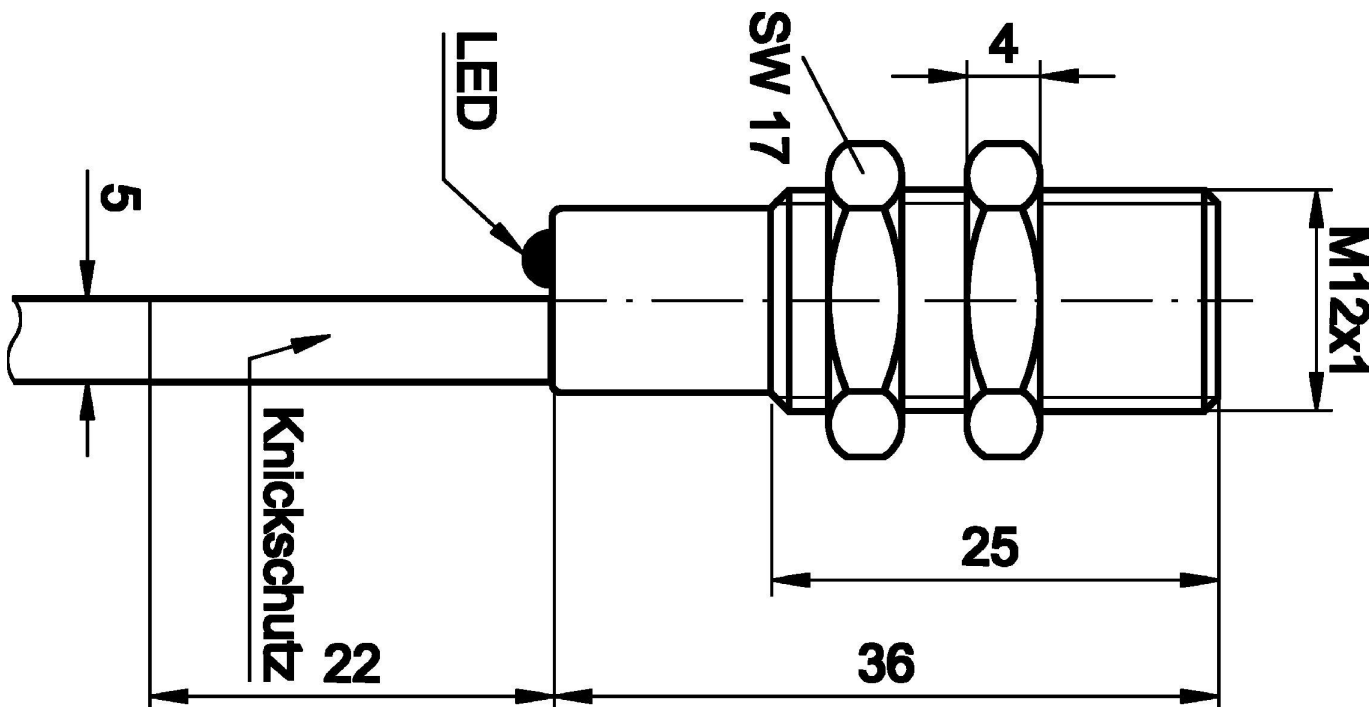
Weiteres

IPF Produktgruppe	200 Induktive Sensoren
Verpackungsmaße	200 x 150 x 25 mm
Bruttogewicht	86 g
Zolltarifnummer	85365019
WEEE-Nummer	40951076
OzDS-konform	Ja
POP-konform	Ja
REACH-konform	Ja
RoHS konform	Ja

Anschlussbild



Massbild



Auszug Zubehörprogramm

AY000141



Kunststoff-Schutzschlauch, Ø17mm, Innendurchmesser 10mm, -40-250°C, Glasfaser mit Silikonkautschuk, Kurzzeitige Beständigkeit gegen Schweißspritzer 1200°C, Zugfestigkeit 400N, flexibel, Flammhemmend, Meterware

VK003076



Kabelstecker, abgewinkelt, Selbstkonfektionierbar, Lötanschluss, 4A, 60V, -40-85°C, M8 Stecker 3polig, IP67, Messing

VK003078



Kabelstecker, gerade, Selbstkonfektionierbar, Lötanschluss, Ø3,5-5mm, 4A, 60V, -40-85°C, M8 Stecker 3polig, IP67, Messing

VK003026



Kabelstecker, abgewinkelt, Selbstkonfektionierbar, Schraubanschluss, Ø3-6,5mm, 4A, 240V, -25-90°C, M12 Stecker 4polig, IP67, PBT

VK003028



Kabelstecker, gerade, Selbstkonfektionierbar, Schraubanschluss, Ø3-6,5mm, 4A, 240V, -25-90°C, M12 Stecker 4polig, IP67, PBT

AY000115



Zubehör Sensor, Befestigungskit, Metall, Kugellagelnk

AY000162



Zubehör, Magnet, Ø43mm, Neodym-Eisen-Bor, Innengewinde M5, Gummi

AY000159



Zubehör Sensor, Montagerohr, Ø12mm 200lang, Aluminium anodisiert/eloxiert

VY000004



Gleichstromversorgung, Sensor Tester, 120x26x72mm, 18V, 0,04A, Federzuganschluss 4polig, IP20, Kunststoff

Weiteres Zubehör finden Sie auf unserer Homepage



Einbau

Einbau / Installation darf nur durch eine Elektrofachkraft erfolgen!



Entsorgung

WEEE-Nummer gemäß § 6 Abs. 3 ElektroG: 40951076

Sicherheitshinweise

- / Bitte vergewissern Sie sich vor Inbetriebnahme, dass alle ggf. in der Produktdokumentation aufgeführten Sicherheitshinweise beachtet wurden.
- / Bei direkter Auswirkung auf die Personensicherheit ist die Anwendung dieser Produkte untersagt.