

IB120104

Sensores inductivos • Distancia de conmutación estándar

sensor inductivo, M12x1 36largo, enrasado, Sn: 3, 10-30V DC, PNP Contacto NA, Cable 2m PVC, IP67, Latón niquelado

Inclusive Tuerca



El sensor inductivo IB120104 está especialmente diseñado para detectar metales conductores a distancias cortas sin verse influido por otros materiales. Esto lo hace especialmente adecuado para su uso en zonas sucias y condiciones ambientales adversas.

Fabricado conforme a la norma EN 60947-5-2, este sensor es apto para todas las aplicaciones estándar. La distancia de conmutación se ajusta en fábrica mediante una placa de medición normalizada cuya longitud de borde corresponde al diámetro de la superficie del sensor.

El sensor rasante IB120104 alcanza una distancia de conmutación de 3 mm conforme a la norma. Su carcasa está fabricada en latón mediante una rosca M12x1mm. La conexión eléctrica se realiza mediante un cable de conexión de 3 hilos de 2 m.

Datos eléctricos

Pantalla	pantalla LED
Ejecución de la función de conmutación	Contacto NA
Versión de la conexión eléctrica	Cable
Versión de la salida de conmutación	PNP
Corriente de conmutación asignada	200 mA
Histéresis relativa	15 %
Factor de corrección (Alu)	0,3
Factor de corrección (Cu)	0,2
Factor de corrección (MS)	0,4
Factor de corrección (St37)	1
Factor de corrección (VA)	0,7
A prueba de cortocircuitos	Sí
Corriente en vacío	15 mA
Repetibilidad relativa	10 %
Distancia de conmutación	3 mm
Frecuencia de conmutación	800 Hz
Caída de tensión	2 V
Con protección contra la inversión de polaridad	Sí
Tensión de servicio (CC)	10 - 30 V

Datos mecánicos

Número de hilos	3
Alineación de la entrada de cable	axial
Diseño	Cilindro, rosca
Longitud de rosca	25 mm
Paso de rosca	1 mm
Longitud de cable	2 m
Paso de cables	axial
Longitud	36 mm
Condición de montaje mecánico para sensor	enrasado
Superficie	niquelado
Grado de protección (IP)	IP67
Material de la superficie activa del sensor	Plástico (PBT)
Material de la carcasa	Latón
Material del revestimiento del cable	Plástico (PVC)
Dimensión de la rosca	M12
Temperatura ambiente	-25 - 70 °C
Diámetro de cable	5 mm

Otros datos

Medio / objeto de referencia	placa de medición estándar FE360 12x12x1mm
------------------------------	--

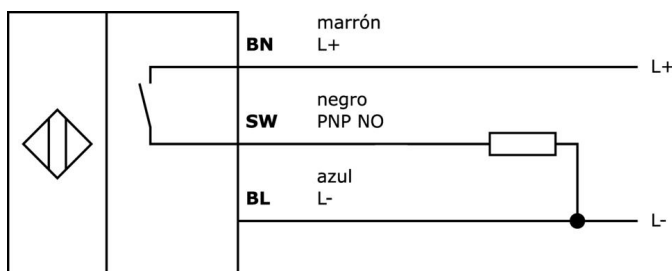
Clasificación

ETIM 8	EC002714 Interruptor de proximidad inductivo
--------	--

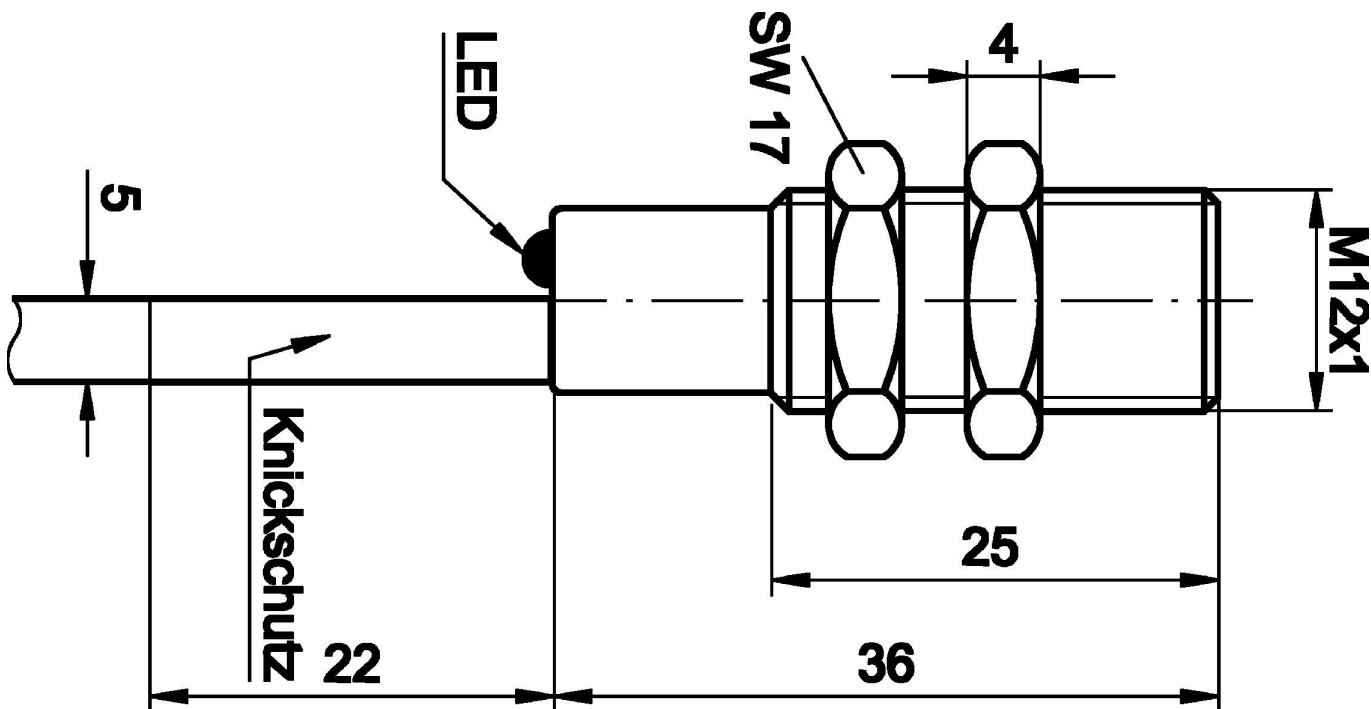
Más

Grupo de productos ipf	200 Sensores inductivos
dimensiones de embalaje	200 x 150 x 25 mm
Peso bruto	86 g
Código arancelario	85365019
WEEE número	40951076
Conforme con OzDS	Sí
Conforme con POP	Sí
Conforme a REACH	Sí
Conforme a RoHS	Sí

Conexión



Dibujo acotado



Extracto del programa de accesorios

AY000141



tubo de protección de plástico, $\varnothing 17\text{mm}$, diámetro interno 10mm, -40-250°C, fibra óptica con caucho de silicona, resistencia breve contra salpicaduras de soldadura 1200°C, resistencia a la tracción 400n, flexible, antiinflamante, a metros

VK003076



conector de cable, acodado, autocofeccionable, conexión soldada, 4a, 60v, -40-85°C, m8 conector macho 3polos, ip67, latón

VK003078



conector de cable, recto, autocofeccionable, conexión soldada, $\varnothing 3,5-5\text{mm}$, 4a, 60v, -40-85°C, m8 conector macho 3polos, ip67, latón

VK003026



conector de cable, acodado, autocofeccionable, conexión con tornillos, $\varnothing 3-6,5\text{mm}$, 4a, 240v, -25-90°C, m12 conector macho 4polos, ip67, pbt

VK003028



conector de cable, recto, autocofeccionable, conexión con tornillos, $\varnothing 3-6,5\text{mm}$, 4a, 240v, -25-90°C, m12 conector macho 4polos, ip67, pbt

AY000115



accesorios sensor, Kit de fijación, Metal, rótula

AY000162



Accesorios, imán, $\varnothing 43\text{mm}$, neodimio-hierro-boro, rosca interior M5, goma

AY000159



accesorios sensor, tubo de montaje, $\varnothing 12\text{mm}$ 200largo, aluminio anodizado

VY000004



alimentación de corriente continua, sensor tester, 120x26x72mm, 18V, 0,04a, conexión por resorte 4polos, ip20, plástico

Encontrará más accesorios en nuestra página web



Montaje

El montaje/la instalación solo debe ser llevado a cabo por electricistas cualificados.



Eliminación de residuos

Número WEEE según § 6 párrafo 3 ElektroG: 40951076

Indicaciones de seguridad

- / Antes de la puesta en marcha, asegúrese de que se han respetado todas las indicaciones de seguridad indicadas en la documentación del producto.
- / El uso de estos productos está prohibido si tienen un efecto directo en la seguridad de las personas.