

IB120104

Capteurs inductifs • Distance de commutation normalisée

Détecteur inductif, M12x1 36long, affleurant, Sn : 3, 10-30V DC, PNP NO, câble 2m PVC, IP67, laiton nickelé

Y compris Mère



Le détecteur inductif IB120104 est spécialement conçu pour détecter les métaux conducteurs sur de courtes distances, sans être influencé par d'autres matériaux. Il est donc particulièrement adapté à une utilisation dans des zones sales et des conditions environnementales difficiles.

Fabriqué conformément à la norme EN 60947-5-2, ce capteur convient à toutes les applications standard. La distance de détection est réglée en usine à l'aide d'une plaque de mesure normalisée dont la longueur des arêtes correspond au diamètre de la surface du capteur.

Le capteur encastrable IB120104 atteint une distance de détection de 3mm conformément à la norme. Son boîtier est en laiton et dispose d'un filetage M12x1mm. La connexion électrique est assurée par un câble de raccordement à trois fils de 2m de long.

Caractéristiques électriques

| | |
|---|--------------------------|
| Annonce | Indicateur LED |
| Exécution de la fonction de commutation | Contact à fermeture (NO) |
| Exécution du raccordement électrique | Câble |
| Version de la sortie de commutation | PNP |
| Courant de coupure assigné | 200 mA |
| Hystérésis relative | 15 % |
| Facteur de correction (Alu) | 0,3 |
| Facteur de correction (Cu) | 0,2 |
| Facteur de correction (Ms) | 0,4 |
| Facteur de correction (St37) | 1 |
| Facteur de correction (VA) | 0,7 |
| Résistant aux courts-circuits | Oui |
| Courant à vide | 15 mA |
| Répétabilité relative | 10 % |
| Distance de commutation | 3 mm |
| Fréquence de commutation | 800 Hz |
| Chute de tension | 2 V |
| Protégé contre l'inversion de polarité | Oui |
| Tension de fonctionnement (DC) | 10 - 30 V |

Propriétés mécaniques

| | |
|--|--------------------|
| Nombre de fils | 3 |
| Orientation de l'entrée de câble | axiale |
| Forme de construction | Cylindre, filetage |
| Longueur du filetage | 25 mm |
| Pas de vis | 1 mm |
| Longueur du câble | 2 m |
| Entrée de câble | axiale |
| Longueur | 36 mm |
| Condition de montage mécanique pour le capteur | à fleur de peau |
| Surface | nickelé |
| Indice de protection (IP) | IP67 |
| Matériau de la surface active du capteur | Plastique (PBT) |
| Matériau du boîtier | Laiton |
| Matériau de la gaine de câble | Plastique (PVC) |
| Dimension du filetage | M12 |
| Température ambiante | -25 - 70 °C |
| Diamètre de la ligne | 5 mm |

Autres caractéristiques

| | |
|-----------------------------|---|
| Milieu de référence / objet | Plaque de mesure normalisée FE360 12x12x1mm |
|-----------------------------|---|

Classification

| | |
|--------|--|
| ETIM 8 | EC002714 Détecteur de proximité inductif |
|--------|--|

Autre

| | |
|------------------------------|--------------------------|
| Groupe de produits IPF | 200 Détecteurs inductifs |
| Dimensions de l'emballage | 200 x 150 x 25 mm |
| Poids brut | 86 g |
| Numéro de tarif douanier | 85365019 |
| Numéro WEEE | 40951076 |
| Conforme à la norme OzDS | Oui |
| Conforme au POP | Oui |
| Conforme à REACH | Oui |
| Conforme à la directive RoHS | Oui |

Schéma de connexion

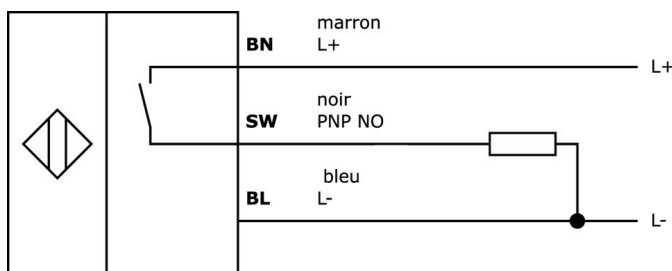
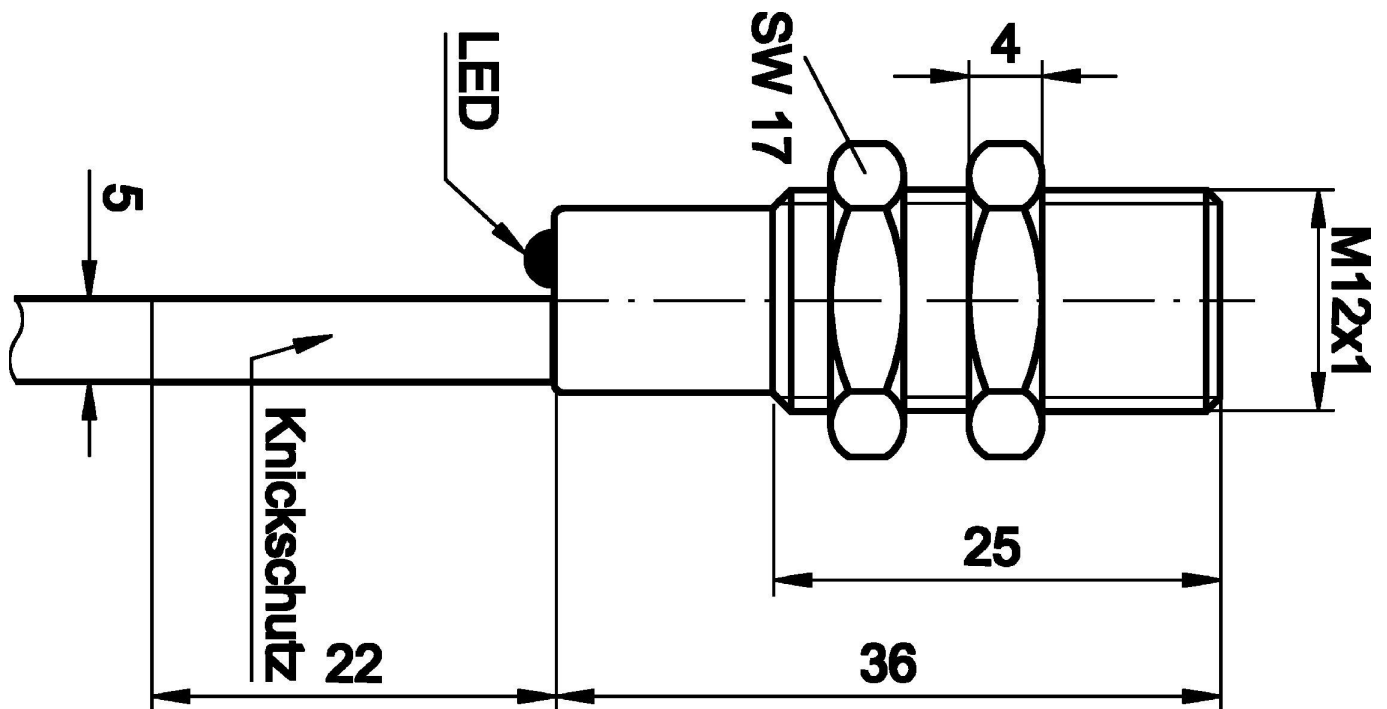


Schéma d'encombrement



Extrait de la gamme d'accessoires

AY000141



Gaine de protection en plastique, Ø17mm, diamètre intérieur 10mm, -40-250°C, fibre de verre avec caoutchouc silicone, résistance à court terme aux projections de soudure 1200°C, résistance à la traction 400N, flexible, ignifugée, au mètre

VK003076



Connecteur de câble, coudé, à confectionner soi-même, raccordement par soudure, 4A, 60V, -40-85°C, prise mâle M8 à 3 pôles, IP67, laiton

VK003078



Connecteur de câble, droit, à confectionner soi-même, connexion soudée, Ø3,5-5mm, 4A, 60V, -40-85°C, connecteur M8 à 3 points, IP67, laiton

VK003026



Connecteur de câble, coudé, à assembler soi-même, raccordement par vis, Ø3-6,5mm, 4A, 240V, -25-90°C, connecteur M12 à 4 pôles, IP67, PBT

VK003028



Connecteur de câble, droit, à confectionner soi-même, raccordement par vis, Ø3-6,5mm, 4A, 240V, -25-90°C, connecteur M12 à 4 pôles, IP67, PBT

AY000115



Accessoires Capteur, kit de fixation, métal, rotule

AY000162



Accessoires, aimant, Ø43mm, néodyme-fer-bore, filetage femelle M5, caoutchouc

AY000159



Accessoires Capteur, tube de montage, Ø12mm 200long, aluminium anodisé/anodisé

VY000004



Alimentation en courant continu, testeur de capteurs, 120x26x72mm, 18V, 0,04A, raccordement à ressort 4 pôles, IP20, plastique

Vous trouverez d'autres accessoires sur notre site Internet



Montage

Le montage / l'installation ne doit être effectué que par un électricien spécialisé !



Élimination

Numéro WEEE selon § 6 alinéa 3 ElektroG : 40951076

Consignes de sécurité

- / Avant la mise en service, veuillez vous assurer que toutes les consignes de sécurité figurant éventuellement dans la documentation du produit ont été respectées.
- / En cas d'impact direct sur la sécurité des personnes, l'utilisation de ces produits est interdite.