

IB120104

Sensori induttivi • Distanza operativa standard

Sensore induttivo, M12x1 36lungo, a filo, Sn: 3, 10-30V DC, PNP NO, cavo 2m PVC, IP67, ottone nichelato

Incluso Madre



Il sensore induttivo IB120104 è stato appositamente progettato per rilevare metalli conduttivi a breve distanza senza essere influenzato da altri materiali. Ciò lo rende particolarmente adatto all'uso in aree sporche e in condizioni ambientali difficili.

Prodotto in conformità alla norma EN 60947-5-2, questo sensore è adatto a tutte le applicazioni standard. La distanza di commutazione viene impostata in fabbrica utilizzando una piastra di misura standardizzata il cui bordo corrisponde al diametro della superficie del sensore.

Il sensore IB120104, installabile a incasso, raggiunge una distanza di commutazione di 3 mm in conformità allo standard. La custodia è in ottone e ha una filettatura M12x1 mm. Il collegamento elettrico avviene tramite un cavo di collegamento a 3 conduttori lungo 2 metri.

Proprietà elettriche

Display	Display a LED
Esecuzione della funzione di commutazione	Contatto NO (NO)
Progettazione del collegamento elettrico	Cavi
Progettazione dell'uscita di commutazione	PNP
Corrente di commutazione nominale	200 mA
Isteresi relativa	15 %
Fattore di correzione (alluminio)	0,3
Fattore di correzione (Cu)	0,2
Fattore di correzione (Ms)	0,4
Fattore di correzione (St37)	1
Fattore di correzione (VA)	0,7
A prova di cortocircuito	Sì
Corrente a vuoto	15 mA
Ripetibilità relativa	10 %
Distanza di commutazione	3 mm
Frequenza di commutazione	800 Hz
Caduta di tensione	2 V
Protezione contro l'inversione di polarità	Sì
Tensione di esercizio (CC)	10 - 30 V

Proprietà meccaniche

Numero di core	3
Allineamento del passacavo	assiale
Design	Cilindro, filettatura
Lunghezza della filettatura	25 mm
Passo del filo	1 mm
Lunghezza del cavo	2 m
Alimentazione del cavo	assiale
Lunghezza	36 mm
Condizioni di installazione meccanica del sensore	a filo
Superficie	nichelato
Classe di protezione (IP)	IP67
Materiale della superficie attiva del sensore	Plastica (PBT)
Materiale dell'alloggiamento	Ottone
Materiale della guaina del cavo	Plastica (PVC)
Dimensione del filo	M12
Temperatura ambiente	-25 - 70 °C
Diametro del cavo	5 mm

Altre proprietà

Mezzo di riferimento / oggetto	Piastra di misura standard FE360 12x12x1mm
--------------------------------	--------------------------------------------

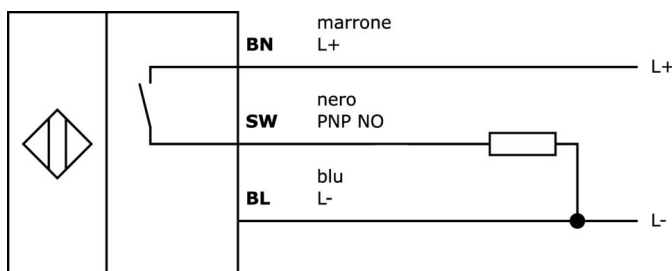
Classificazione

ETIM 8	EC002714 Interruttore di prossimità induttivo
--------	-----------------------------------------------

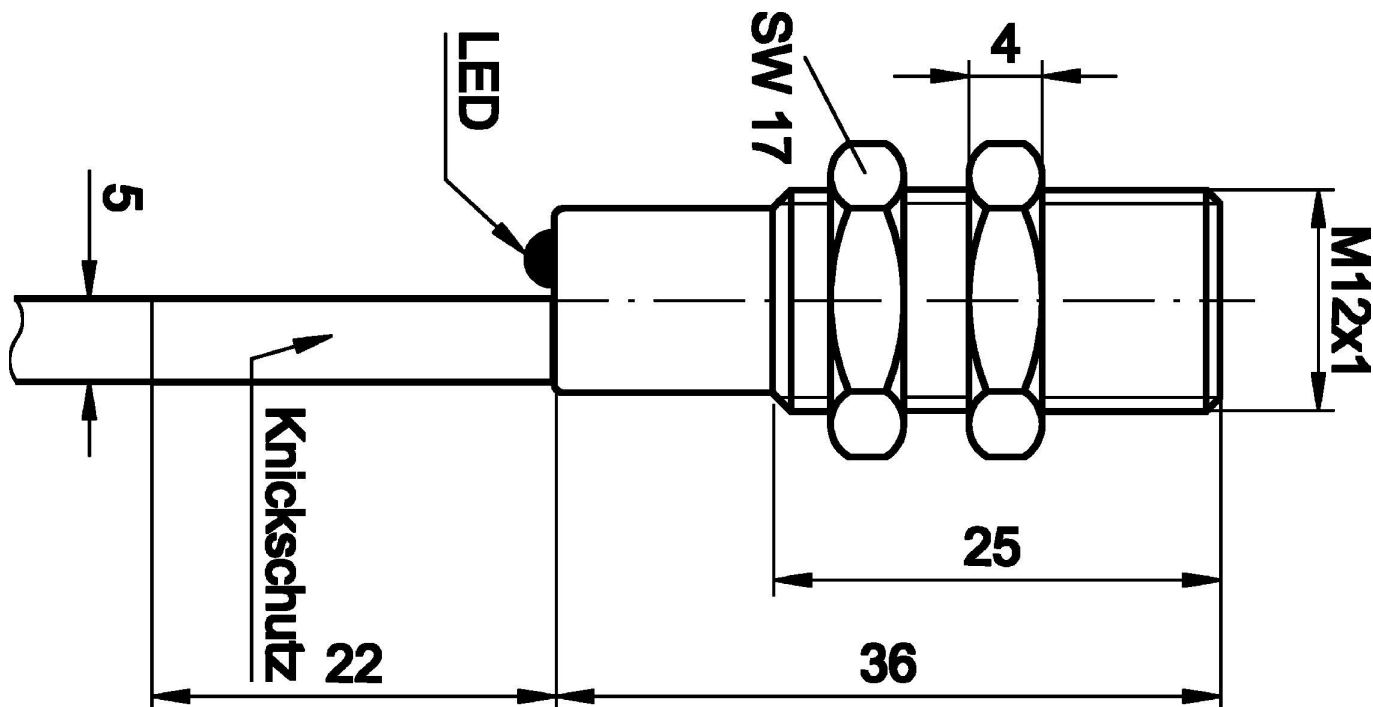
Ulteriori informazioni

Gruppo di prodotti IPF	200 Sensori induttivi
Dimensioni dell'imballaggio	200 x 150 x 25 mm
Peso lordo	86 g
Numero di tariffa doganale	85365019
Numero WEEE	40951076
Compatibile con OzDS	Sì
Compatibile con POP	Sì
Conforme a REACH	Sì
Conforme alla direttiva RoHS	Sì

Schema di collegamento



Disegno quotato



Estratto del programma di accessori

AY000141



Guaina protettiva in plastica, Ø17mm, diametro interno 10mm, -40-250°C, fibra di vetro con gomma silconica, resistenza a breve termine agli schizzi di saldatura 1200°C, resistenza alla trazione 400N, flessibile, ignifuga, venduta al metro

VK003076



Spina per cavo, angolata, autoassemblaggio, connessione a saldare, 4A, 60V, -40-85°C, connettore M8 a 3 poli, IP67, ottone

VK003078



Connettore per cavo, diritto, autoassemblaggio, connessione a saldare, Ø3,5-5mm, 4A, 60V, -40-85°C, connettore M8 a 3 pin, IP67, ottone

VK003026



Connettore per cavo, angolato, autoassemblaggio, connessione a vite, Ø3-6,5mm, 4A, 240V, -25-90°C, connettore M12 a 4 poli, IP67, PBT

VK003028



Connettore per cavo, diritto, autoassemblaggio, connessione a vite, Ø3-6,5mm, 4A, 240V, -25-90°C, connettore M12 a 4 poli, IP67, PBT

AY000115



Accessori Sensore, kit di montaggio, metallo, giunto sferico

AY000162



Accessori, magnete, Ø43mm, neodimio-ferro-boro, filettatura interna M5, gomma

AY000159



Accessori per sensori, tubo di montaggio, Ø12mm 200lungo, alluminio anodizzato/anodizzato

VY000004



Alimentatore DC, tester per sensori, 120x26x72mm, 18, 0,04A, connessione a molla a 4 pin, IP20, plastica

Ulteriori accessori sono disponibili sulla nostra homepage



Installazione

L'installazione deve essere eseguita esclusivamente da un elettricista qualificato!



Smaltimento dei rifiuti

Numero RAEE secondo § 6 par. 3 ElektroG: 40951076

Istruzioni di sicurezza

- / Prima della messa in funzione, accertarsi che siano state rispettate tutte le indicazioni di sicurezza contenute nella documentazione del prodotto.
- / L'uso di questi prodotti è vietato se ha un impatto diretto sulla sicurezza personale.