

IB120104

Czujniki indukcyjne • Standardowa odległość robocza

Czujnik indukcyjny, M12x1 36long, podtynkowy, Sn: 3, 10-30V DC, PNP NO, kabel 2m PVC, IP67, mosiądz niklowany

W zestawie Matka



Czujnik indukcyjny IB120104 został specjalnie zaprojektowany do wykrywania metali przewodzących na krótkich odległościach bez wpływu innych materiałów. Sprawia to, że jest on szczególnie odpowiedni do użytku w brudnych obszarach i trudnych warunkach środowiskowych.

Wyprodukowany zgodnie z normą EN 60947-5-2, czujnik ten nadaje się do wszystkich standardowych zastosowań. Odległość przełączania jest ustawiana fabrycznie za pomocą znormalizowanej płytki pomiarowej, której długość krawędzi odpowiada średnicy powierzchni czujnika.

Montowany podtynkowo czujnik IB120104 osiąga odległość przełączania 3 mm zgodnie z normą. Jego obudowa wykonana jest z mosiądzu i posiada gwint M12x1mm. Połączenie elektryczne odbywa się za pomocą 3-żyłowego kabla połączeniowego o długości 2 m.

Właściwości elektryczne

Wyświetlacz	Wyświetlacz LED
Wykonywanie funkcji przełączania	Styk zwierny (NO)
Projekt połączenia elektrycznego	Kable
Konstrukcja wyjścia przełączającego	PNP
Znamionowy prąd przełączania	200 mA
Histeresa względna	15 %
Współczynnik korekcji (aluminium)	0,3
Współczynnik korekcji (Cu)	0,2
Współczynnik korekcji (Ms)	0,4
Współczynnik korygujący (St37)	1
Współczynnik korekcji (VA)	0,7
Odporność na zwarcia	Tak
Prąd bez obciążenia	15 mA
Względna powtarzalność	10 %
Odległość przełączania	3 mm
Częstotliwość przełączania	800 Hz
Spadek napięcia	2 V
Zabezpieczenie przed odwrotną polaryzacją	Tak
Napięcie robocze (DC)	10 - 30 V

Właściwości mechaniczne

Liczba rdzeni	3
Wyrównanie przepustu kablowego	osiowy
Projekt	Cylinder, gwint
Długość gwintu	25 mm
Podziałka gwintu	1 mm
Długość kabla	2 m
Zasilanie kablowe	osiowy
Długość	36 mm
Mechaniczne warunki instalacji czujnika	splukiwanie
Powierzchnia	niklowany
Klasa ochrony (IP)	IP67
Materiał aktywnej powierzchni czujnika	Tworzywo sztuczne (PBT)
Materiał obudowy	mosiądz
Materiał osłony kabla	Tworzywo sztuczne (PVC)
Wymiar gwintu	M12
Temperatura otoczenia	-25 - 70 °C
Średnica kabla	5 mm

Inne właściwości

Nośnik odniesienia / obiekt	Standardowa płytki pomiarowa FE360 12x12x1mm
-----------------------------	--

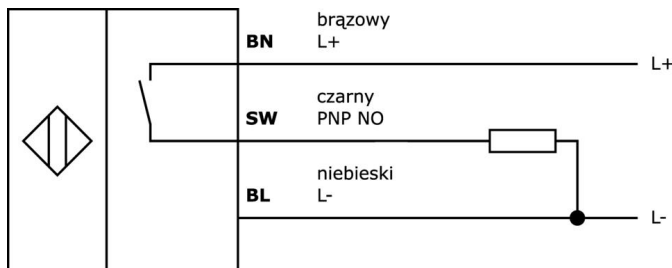
Klasyfikacja

ETIM 8	EC002714 Indukcyjny przełącznik zbliżeniowy
--------	---

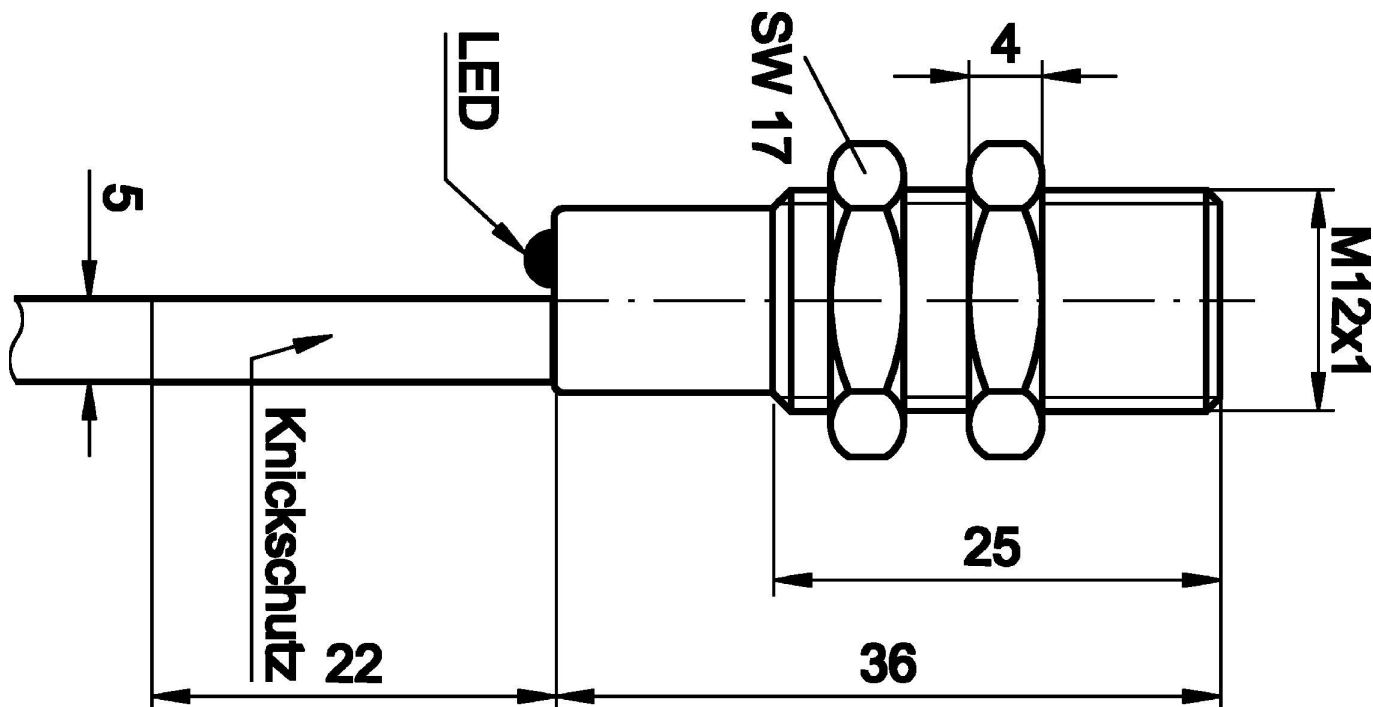
Więcej informacji

Grupa produktów IPF	200 Czujniki indukcyjne
Wymiary opakowania	200 x 150 x 25 mm
Masa brutto	86 g
Numer taryfy celnej	85365019
Numer WEEE	40951076
Zgodność z OzDS	Tak
Zgodność z POP	Tak
Zgodność z REACH	Tak
Zgodność z dyrektywą RoHS	Tak

Schemat połączeń



Rysunek wymiarowy



Fragment programu akcesoriów

AY000141



Plastyczny przewód ochronny, Ø17mm, średnica wewnętrzna 10mm, -40-250°C, włókno szklane z gumą silikonową, krótkotrwała odporność na odpryski spawalnicze 1200°C, wytrzymałość na rozciąganie 400N, elastyczny, trudnopalny, sprzedawany na metry

VK003076



Wtyczka kablowa, kątowna, do samodzielnego montażu, połączenie lutowane, 4A, 60V, -40-85°C, wtyczka M8 3-stykowa, IP67, mosiądz

VK003078



Złącze kablowe, proste, do samodzielnego montażu, połączenie lutowane, Ø3.5-5mm, 4A, 60V, -40-85°C, wtyk M8 3-pin, IP67, mosiądz

VK003026



Złącze kablowe, kątowne, do samodzielnego montażu, połączenie śrubowe, Ø3-6.5mm, 4A, 240V, -25-90°C, wtyk M12 4-pin, IP67, PBT

VK003028



Złącze kablowe, proste, do samodzielnego montażu, połączenie śrubowe, Ø3-6.5mm, 4A, 240V, -25-90°C, wtyk M12 4-stykowy, IP67, PBT

AY000115



Akcesoria Czujnik, zestaw montażowy, metalowy, przegub kulowy

AY000162



Akcesoria, magnes, Ø43 mm, neodymowo-żelazowo-borowy, gwint wewnętrzny M5, guma

AY000159



Akcesoria czujnika, rurka montażowa, Ø12mm 200long, anodowane/anodowane aluminium

VY000004



Zasilacz DC, tester czujników, 120x26x72mm, 18V, 0.04A, 4-pinowe złącze sprężynowe, IP20, tworzywo sztuczne

Więcej akcesoriów można znaleźć na naszej stronie internetowej

**Instalacja**

Instalacja może być przeprowadzona wyłącznie przez wykwalifikowanego elektryka!

**Usuwanie odpadów**

Numer WEEE zgodnie z § 6 ust. 3 ElektroG:
40951076

Instrukcje bezpieczeństwa

- / Przed uruchomieniem należy upewnić się, że przestrzegane są wszystkie instrukcje bezpieczeństwa zawarte w dokumentacji produktu.
- / Korzystanie z tych produktów jest zabronione, jeśli mają one bezpośredni wpływ na bezpieczeństwo osobiste.