

IB120104

Sensores indutivos • Distância de comutação normal

sensor indutivo, M12x1 36long, embutido, Sn: 3, 10-30V DC, PNP NO, Cabo 2m PVC, IP67, Latão Niquelado

incluindo Mãe



O sensor indutivo IB120104 foi especialmente concebido para detetar metais condutores a curtas distâncias sem ser influenciado por outros materiais. Isto torna-o particularmente adequado para utilização em áreas sujas e condições ambientais adversas.

Fabricado de acordo com a norma EN 60947-5-2, este sensor é adequado para todas as aplicações padrão. A distância de comutação é definida na fábrica através de uma placa de medição normalizada, cujo comprimento do bordo corresponde ao diâmetro da superfície do sensor.

O sensor IB120104, de montagem embutida, atinge uma distância de comutação de 3 mm, de acordo com a norma. A sua caixa é feita de latão e tem uma rosca M12x1mm. A ligação eléctrica é feita através de um cabo de ligação de 3 núcleos com 2 m de comprimento.

Características eléctricas

Ecrã	Ecrã LED
Execução da função de comutação	Contacto normalmente aberto (NA)
Concepção da ligação eléctrica	Cabo
Versão de saída de comutação	PNP
Corrente nominal de comutação	200 mA
Histerese relativa	15 %
Factor de correcção (alumínio)	0,3
Factor de correcção (Cu)	0,2
Factor de correcção (Ms)	0,4
Factor de correcção (St37)	1
Factor de correcção (VA)	0,7
À prova de curto-circuito	Sim
Corrente em vazio	15 mA
Repetibilidade relativa	10 %
Distância de comutação	3 mm
Frequência de comutação	800 Hz
Queda de tensão	2 V
Protecção contra polaridade inversa	Sim
Tensão de funcionamento (DC)	10 - 30 V

Características mecânicas

Número do fio	3
Alinhamento da entrada do cabo	axial
Tipo	Cilindro, rosca
Comprimento da rosca	25 mm
Passo de linha	1 mm
Comprimento do cabo	2 m
Alimentação do cabo	axial
Comprimento	36 mm
Condições de instalação mecânica do sensor	descarga
Superfície	niquelado
Classe de protecção (IP)	IP67
Material da superfície activa do sensor	Plástico (PBT)
Material do invólucro	Latão
Material da bainha do cabo	Plástico (PVC)
Dimensão da rosca	M12
Temperatura ambiente	-25 - 70 °C
Diâmetro do cabo	5 mm

Outras características

Meio de referência / objecto	Placa de medição standard FE360 12x12x1mm
------------------------------	---

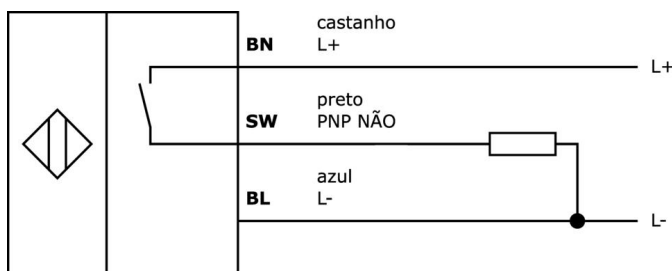
Classificação

ETIM 8	EC002714 Interruptor de proximidade indutivo
--------	--

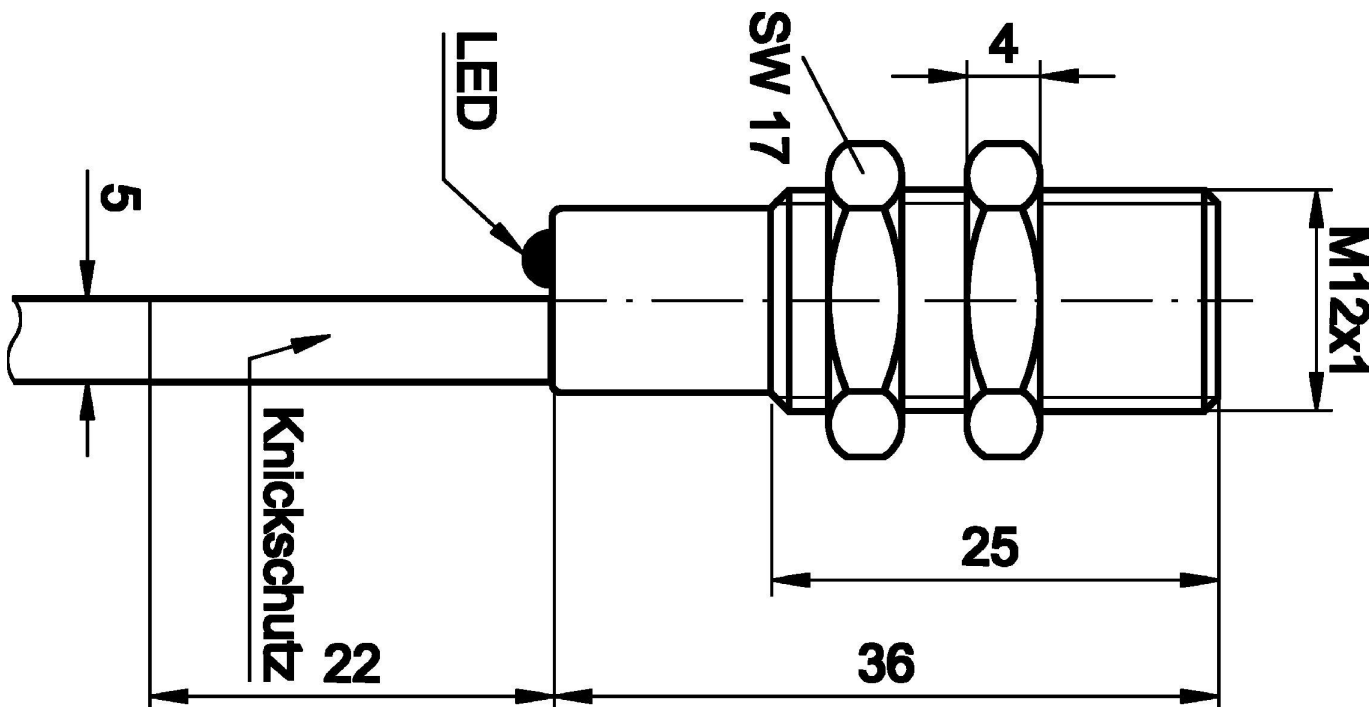
Mais

Grupo de produtos IPF	200 sensores indutivos
dimensões da embalagem	200 x 150 x 25 mm
Peso bruto	86 g
Número da pauta aduaneira	85365019
Número WEEE	40951076
Conformidade com OzDS	Sim
Compatível com POP	Sim
Em conformidade com o REACH	Sim
Conformidade com RoHS	Sim

Ligação



Desenho dimensional



Programa de acessórios de extracção

AY000141



Bainha de plástico, Ø17mm, Diâmetro interior 10mm, -40-250°C, Fibra de vidro com borracha de silicone, Resistência a curto prazo a salpicos de soldadura 1200°C, Resistência à tracção 400N, Flexível, Retardador de chama, Bom para o quintal

VK003076



Conector de cabo, angular, adequado para auto-montagem, ligação de soldadura, 4A, 60V, -40-85°C, M8 macho (conector) 3 pinos, IP67, latão

VK003078



Conector de cabo, Reto, Adequado para auto-montagem, Ligação de soldadura, Ø3,5-5mm, 4A, 60V, -40-85°C, M8 macho (conector) 3pinos, IP67, Latão

VK003026



Conector de cabo, angular, adequado para auto-montagem, ligação de parafuso, Ø3-6,5mm, 4A, 240V, -25-90°C, M12 macho (conector) 4 pinos, IP67, PBT

VK003028



Conector de cabo, recto, adequado para auto-montagem, ligação de parafuso, Ø3-6,5mm, 4A, 240V, -25-90°C, M12 macho (conector) 4 pinos, IP67, PBT

AY000115



sensor de acessórios, kit de fixação, Metal, junta esférica

AY000162



Acessórios íman, Ø43mm, neodímio-ferro-boro, rosca interna M5, borracha

AY000159



acessórios sensor, Tubo de montagem, Ø12mm 200long, Alumínio Anodizado

VY000004



Fonte de alimentação DC, testador de sensores, 120x26x72mm, 18, 0.04A, ligação com grampo de mola 4pin, IP20, Plástico

Pode encontrar mais acessórios na nossa página inicial



Instalação

A montagem / instalação só pode ser efectuada por um electricista qualificado!



Eliminação

Número WEEE de acordo com § 6 para. 3 ElektroG: 40951076

Avisos de segurança

- /** Antes da primeira utilização, certifique-se de que segue todas as instruções de segurança que possam ser fornecidas nas informações sobre o produto.
- /** Nunca utilize estes dispositivos em aplicações em que a segurança de uma pessoa dependa da sua funcionalidade.