

IB120104

感应式传感器 • 规范切换距离

感应式传感器, M12x1 36long, 嵌入式, Sn:3, 10-30V DC, PNP NO, 电缆2m PVC, IP67, 镀镍黄铜

包括 坚果



IB120104 感应式传感器专为短距离检测导电金属而设计, 不会受到其他材料的影响。因此, 它特别适合在肮脏区域和恶劣环境条件下使用。

该传感器按照 EN 60947-5-2 标准制造, 适用于所有标准应用。开关距离在工厂使用标准化测量板设定, 测量板边缘长度与传感器表面直径一致。

根据标准, 嵌入式 IB120104 传感器的开关距离为 3 毫米。其外壳由黄铜制成, 带有 M12x1mm 螺纹。电气连接通过一根 2 米长的 3 芯连接电缆进行。

电气特性

显示	LED显示屏
开关功能的类型	常开触点(NO)
电气连接的类型	电缆
开关输出的类型	PNP
额定开关电流	200 毫安
相对滞后性	15 %
纠正系数 (铝)	0.3
纠正系数 (铜)	0.2
纠正系数 (黄铜)	0.4
纠正系数 (St37)	1
纠正系数 (不锈钢)。	0.7
短路保护	是
空载电流	15 毫安
相对的重复精度	10 %
切换距离	3 mm
开关频率	800 Hz
电压下降	2 V
反向极性保护	是
工作电压 (DC)	10 - 30 V

机械特征

核心数量	3
对准电缆入口	轴向
设计	圆筒，有螺纹的
螺纹长度	25 mm
螺纹间距	1 mm
电缆长度	2 m
电缆进线	轴向
长度	36 mm
传感器的机械安装条件	同花顺
表面	镀镍
保护程度 (IP)	IP67
传感器的有效区域材料	塑料 (PBT)
外壳材料	黄铜
电缆护套的材料	塑料 (PVC)
导光板	M12
环境温度	-25 - 70 °C
线路直径	5 mm

其他特点

开关触点	标准测量板FE360 12x12x1mm
------	----------------------

种类

ETIM 8	EC002714 电感式接近开关
--------	------------------

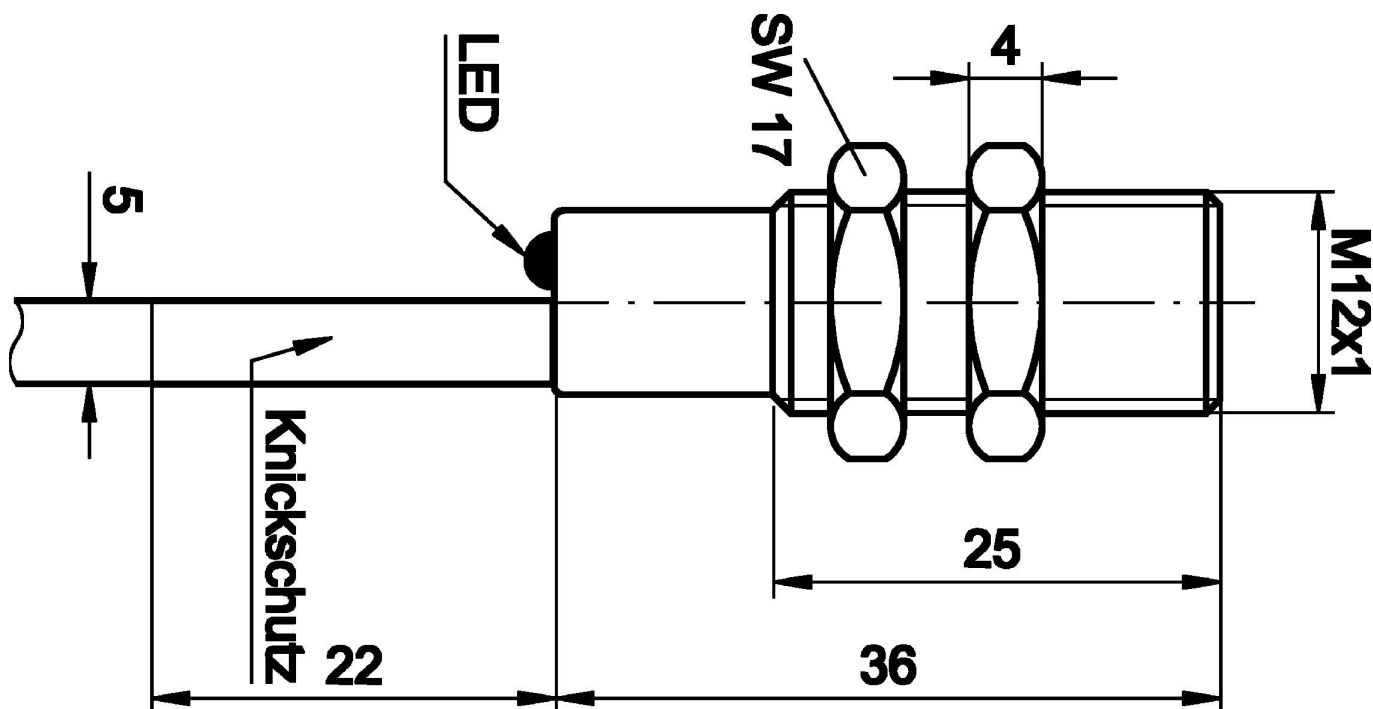
更多

IPF产品组	200个电感式传感器
包装尺寸	200 x 150 x 25 mm
总重量	86 g
海关税号	85365019
WEEE编号	40951076
符合OzDS标准	是
符合POP要求	是
适应性强	是
符合RoHS标准	是

连接



尺寸图



摘录配件方案

AY000141



塑料护套, $\varnothing 17\text{mm}$, 内径
10mm, $-40\text{--}250^\circ\text{C}$, 玻璃纤维加
硅橡胶, 短期抗焊接飞溅
 1200°C , 抗拉强度400N, 柔性,
阻燃, 码放良好

VK003076



电缆连接器, 成角度, 适合自行
组装, 焊接连接, 4A, 60V, $-$
 $40\text{--}85^\circ\text{C}$, M8公型 (连接器) 3针
, IP67, 黄铜。

VK003078



电缆连接器, 直型, 适合自行组
装, 焊接连接, $\varnothing 3.5\text{--}$
5mm, 4A, 60V, $-40\text{--}85^\circ\text{C}$, M8
公型 (连接器) 3针, IP67, 黄
铜

VK003026



电缆连接器, 成角度, 适合自行
组装, 螺钉连接, $\varnothing 3\text{--}6$.
5mm, 4A, 240V, -25--
 90°C , M12公型 (连接器) 4针
, IP67, PBT

VK003028



电缆连接器, 直型, 适合自行组
装, 螺钉连接, $\varnothing 3\text{--}6$.
5mm, 4A, 240V, -25--
 90°C , M12公型 (连接器) 4针
, IP67, PBT

AY000115



附件传感器, 夹具套件, 金属,
球状接头

AY000162



配件, 磁铁, $\varnothing 43\text{mm}$, 钕铁硼
, 内螺纹 M5, 橡胶

AY000159



配件传感器, 安装管, $\varnothing 12\text{mm}$
200long, 铝阳极氧化处理

VY000004



直流电源, 传感器测试仪
, $120 \times 26 \times 72\text{mm}$, 18V, 0.04A,
弹簧夹连接4针, IP20, 塑料。

您可以在我们的主页上找到更多配件



安装
安装工作只能由合格的电工来完成!



废弃处理
根据第 6 条第 3 款 ElektroG 规定的 WEEE
编号: 40951076

安全警告

- / 在初始操作之前，请确保遵循产品信息中可能提供的所有安全说明。
- / 切勿在人的安全取决于其功能的应用中使用这些设备。