

IB120121

Czujniki indukcyjne • Standardowa odległość robocza

Czujnik indukcyjny, M12x1 60long, podtynkowy, Sn: 3, 10-30V DC, PNP NO, złącze wtykowe M12 3-stykowe, IP67, mosiądz niklowany

W zestawie Matka



IB120121 to czujnik indukcyjny, który może wykrywać metale przewodzące na krótkich odległościach bez wpływu innych materiałów. Dzięki temu idealnie nadaje się do użytku w brudnych miejscach i trudnych warunkach środowiskowych.

Czujnik jest produkowany zgodnie z normą EN 60947-5-2 i nadaje się do standardowych zastosowań. Odległość przełączania jest ustawiana fabrycznie przy użyciu znormalizowanej płytki pomiarowej, której długość krawędzi odpowiada średnicy powierzchni czujnika.

Zgodnie z normą, podtynkowy czujnik IB120121 osiąga odległość przełączania 3 mm. Cylindryczna obudowa czujnika wykonana jest z mosiądzu i posiada gwint M12x1. Połączenie elektryczne odbywa się za pomocą 3-pinowego złącza wtykowego M12.

Właściwości elektryczne

Wyświetlacz	Wyświetlacz LED
Wykonywanie funkcji przełączania	Styk zwierny (NO)
Projekt połączenia elektrycznego	Złącze wtykowe M12
Konstrukcja wyjścia przełączającego	PNP
Znamionowy prąd przełączania	200 mA
Histeresa względna	15 %
Współczynnik korekcji (aluminium)	0,3
Współczynnik korekcji (Cu)	0,2
Współczynnik korekcji (Ms)	0,4
Współczynnik korygujący (St37)	1
Współczynnik korekcji (VA)	0,7
Odporność na zwarcia	Tak
Prąd bez obciążenia	15 mA
Liczba biegunów	3
Względna powtarzalność	10 %
Odległość przełączania	3 mm
Częstotliwość przełączania	800 Hz
Spadek napięcia	2 V
Zabezpieczenie przed odwrotną polaryzacją	Tak
Napięcie robocze (DC)	10 - 30 V

Właściwości mechaniczne

Wyrównanie przepustu kablowego	osiowy
Projekt	Cylinder, gwint
Długość gwintu	40 mm
Podziałka gwintu	1 mm
Zasilanie kablowe	osiowy
Długość	60 mm
Mechaniczne warunki instalacji czujnika	splukiwanie
Powierzchnia	niklowany
Klasa ochrony (IP)	IP67
Materiał aktywnej powierzchni czujnika	Tworzywo sztuczne (PBT)
Materiał obudowy	mosiądz
Wymiar gwintu	M12
Temperatura otoczenia	-25 - 70 °C

Inne właściwości

Nośnik odniesienia / obiekt	Standardowa płytki pomiarowa FE360 12x12x1mm
-----------------------------	--

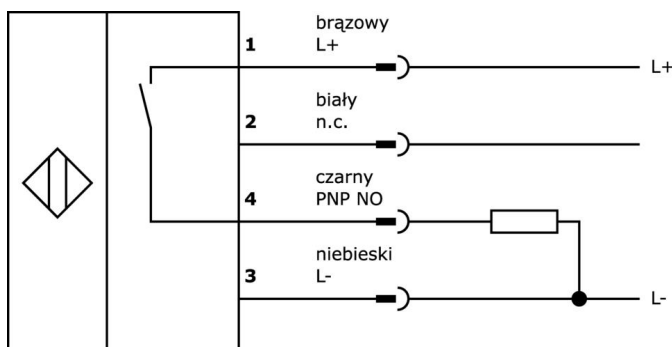
Klasyfikacja

ETIM 8	EC002714 Indukcyjny przełącznik zbliżeniowy
--------	---

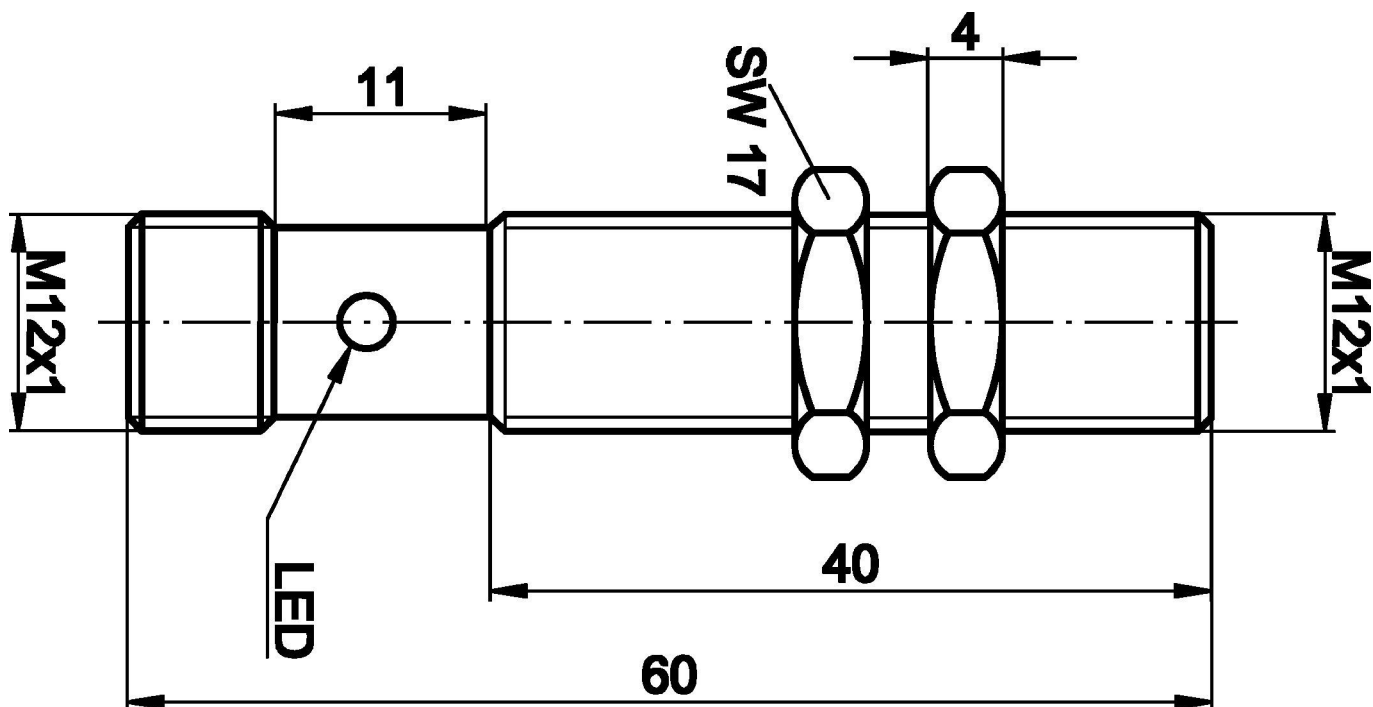
Więcej informacji

Grupa produktów IPF	200 Czujniki indukcyjne
Wymiary opakowania	120 x 100 x 17 mm
Masa brutto	30 g
Numer taryfy celnej	85365019
Numer WEEE	40951076
Zgodność z OzDS	Tak
Zgodność z POP	Tak
Zgodność z REACH	Tak
Zgodność z dyrektywą RoHS	Tak
MTTF	2225 Rok (lata)

Schemat połączeń

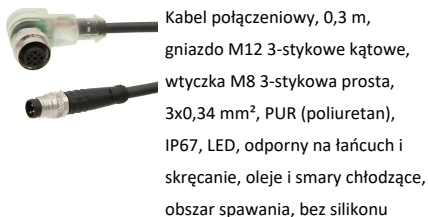


Rysunek wymiarowy

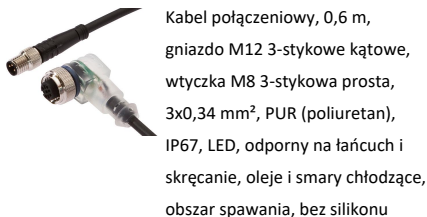


Fragment programu akcesoriów

VK030F62



VK060F62



AY000156



VK200021



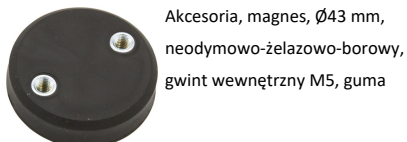
VK200025



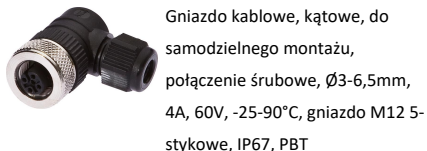
AY000115



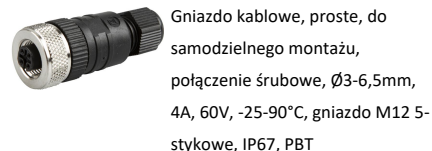
AY000162



VK003021



VK003025



Więcej akcesoriów można znaleźć na naszej stronie internetowej

**Instalacja**

Instalacja może być przeprowadzona wyłącznie przez wykwalifikowanego elektryka!

**Usuwanie odpadów**

Numer WEEE zgodnie z § 6 ust. 3 ElektroG:
40951076

Instrukcje bezpieczeństwa

- / Przed uruchomieniem należy upewnić się, że przestrzegane są wszystkie instrukcje bezpieczeństwa zawarte w dokumentacji produktu.
- / Korzystanie z tych produktów jest zabronione, jeśli mają one bezpośredni wpływ na bezpieczeństwo osobiste.