

## IB120123

### Sensores inductivos • Distancia de conmutación aumentada

sensor inductivo, M12x1 60largo, enrasado, Sn: 4, 10-30V DC, PNP Contacto NA, Conector M12 3polos, IP67, Acero inoxidable 1.4305 niquelado

Inclusive Tuerca



Los interruptores de proximidad inductivos son sensores que operan sin contacto. Detectan toda clase de metales conductores, independientemente de que se muevan o no. La distancia de conmutación alcanzable de los equipos depende del material del objeto y de sus dimensiones. Los sensores resistentes a las vibraciones se pueden acercar lateral o frontalmente. Los interruptores de proximidad inductivos se emplean para la consulta de presencia (p. ej. soporte de mercancías), el posicionamiento (p. ej. tapas de horno), el contaje (p. ej. tuercas/tornillos), la consulta de velocidad (p. ej. en ruedas dentadas), en sistemas de transporte (p. ej. entrada de tubos flexibles) o mediciones de la distancia (p. ej. control de inserción a presión) de objetos metálicos.

#### Datos eléctricos

|   |              |
|---|--------------|
| Pantalla  | pantalla LED |
| Ejecución de la función de conmutación          | Contacto NA  |
| Versión de la conexión eléctrica                | Conector M12 |
| Versión de la salida de conmutación             | PNP          |
| Corriente de conmutación asignada               | 200 mA       |
| Histéresis relativa                             | 15 %         |
| Factor de corrección (Alu)                      | 0,3          |
| Factor de corrección (Cu)                       | 0,2          |
| Factor de corrección (MS)                       | 0,4          |
| Factor de corrección (St37)                     | 1            |
| Factor de corrección (VA)                       | 0,7          |
| A prueba de cortocircuitos                      | Sí           |
| Corriente en vacío                              | 15 mA        |
| Número de polos                                 | 3            |
| Repetibilidad relativa                          | 10 %         |
| Distancia de conmutación                        | 4 mm         |
| Frecuencia de conmutación                       | 800 Hz       |
| Caída de tensión                                | 2 V          |
| Con protección contra la inversión de polaridad | Sí           |
| Tensión de servicio (CC)                        | 10 - 30 V    |

**Datos mecánicos**

|   |                         |
|---|-------------------------|
| Alineación de la entrada de cable           | axial                   |
| Diseño                                      | Cilindro, rosca         |
| Longitud de rosca                           | 40 mm                   |
| Paso de rosca                               | 1 mm                    |
| Paso de cables                              | axial                   |
| Longitud                                    | 60 mm                   |
| Máximo par de apriete                       | 20 Nm                   |
| Condición de montaje mecánico para sensor   | enrasado                |
| Grado de protección (IP)                    | IP67                    |
| Material de la superficie activa del sensor | Plástico (PA6)          |
| Material de la carcasa                      | Acero inoxidable 1.4305 |
| Dimensión de la rosca                       | M12                     |
| Temperatura ambiente                        | -25 - 70 °C             |

**Otros datos**

|                              |  |
|------------------------------|--|
| Medio / objeto de referencia | placa de medición estándar FE360 12x12x1mm |
|------------------------------|--|

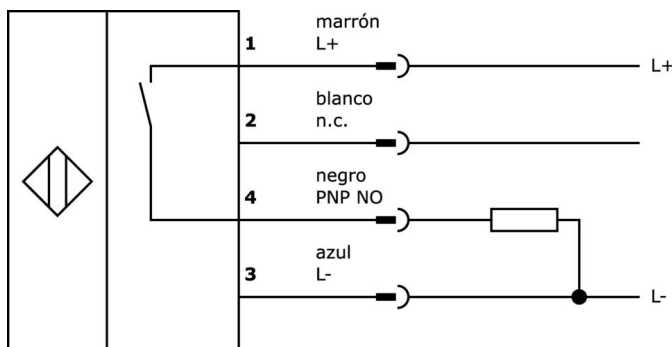
**Clasificación**

|        |  |
|--------|--|
| ETIM 8 | EC002714 Interruptor de proximidad inductivo |
|--------|--|

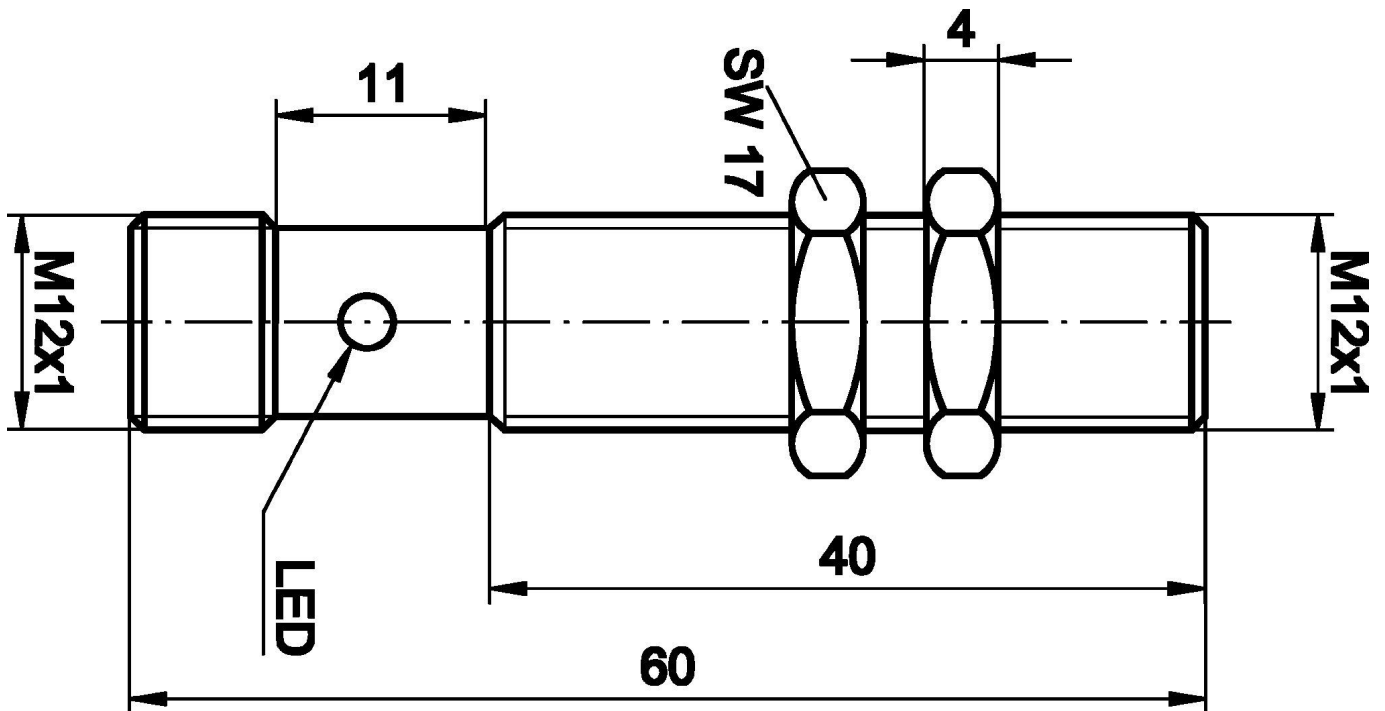
**Más**

|                         |                         |
|-------------------------|-------------------------|
| Grupo de productos ipf  | 200 Sensores inductivos |
| dimensiones de embalaje | 120 x 100 x 17 mm       |
| Peso bruto              | 27 g                    |
| Código arancelario      | 85365019                |
| WEEE número             | 40951076                |
| Conforme con OzDS       | Sí                      |
| Conforme con POP        | Sí                      |
| Conforme a REACH        | Sí                      |
| Conforme a RoHS         | Sí                      |
| MTTF                    | 2243 Año(s)             |
| MTTFd                   | 449 Año(s)              |

**Conexión**



**Dibujo acotado**



**Extracto del programa de accesorios**

**VK003020**



Toma de cable, acodada, automontable, conexión por tornillo, Ø3-6,5mm, 4A, 240V, -25-90°C, conector M12 de 4 polos, IP67, PBT

**VK003024**



caja de conexiones, recto, autocofeccionable, conexión con tornillos, Ø3-6,5mm, 4a, 240v, -25-90°C, m12 hembra 4polos, ip67, pbt

**AY000156**



accesorios sensor, manguito de fijación, m16x1 31largo, latón bronce blanco

**VK200221**



cable de conexión, 2m, m12 hembra 3polos acodado, extremo del cable libre, 3x0,34mm<sup>2</sup>, pur (poliuretano), Ø4,3mm, -30-90°C, ip67, con indicador led, apto para cadenas de arrastre y torsión, aceites y lubricantes refrigerantes, área de soldadura,...

**VK200225**



cable de conexión, 2m, m12 hembra 3polos recto, extremo del cable libre, 3x0,34mm<sup>2</sup>, pur (poliuretano), Ø4,3mm, -30-90°C, ip67, con indicador led, apto para cadenas de arrastre y torsión, aceites y lubricantes refrigerantes, área de soldadura, s...

**AY000115**



accesorios sensor, Kit de fijación, Metal, rótula

**AY000162**



Accesorios, imán, Ø43mm, neodimio-hierro-boro, rosca interior M5, goma

**VK200021**



cable de conexión, 2m, m12 hembra 3polos acodado, extremo del cable libre, 3x0,34mm<sup>2</sup>, pur (poliuretano), Ø4,3mm, 250v, -30-90°C, ip67, apto para cadenas de arrastre y torsión, aceites y lubricantes refrigerantes, área de soldadura, sin silicona

**VK200025**



cable de conexión, 2m, m12 hembra 3polos recto, extremo del cable libre, 3x0,34mm<sup>2</sup>, pur (poliuretano), Ø4,3mm, 250v, -30-90°C, ip67, apto para cadenas de arrastre y torsión, aceites y lubricantes refrigerantes, área de soldadura, sin silicona

Encontrará más accesorios en nuestra [página web](#)

**Montaje**

El montaje/la instalación solo debe ser llevado a cabo por electricistas cualificados.

**Eliminación de residuos**

Número WEEE según § 6 párrafo 3 ElektroG: 40951076

**Indicaciones de seguridad**

- / Antes de la puesta en marcha, asegúrese de que se han respetado todas las indicaciones de seguridad indicadas en la documentación del producto.
- / El uso de estos productos está prohibido si tienen un efecto directo en la seguridad de las personas.