

## IB120123

### Sensori induttivi • Maggiore distanza di commutazione

Sensore induttivo, M12x1 60long, a filo, Sn: 4, 10-30V DC, PNP NO, connettore M12 a 3 pin, IP67, VA

Incluso Madre



Gli interruttori di prossimità induttivi sono sensori senza contatto. Rilevano tutti i metalli conduttori, indipendentemente dal fatto che siano in movimento o meno. La distanza di commutazione raggiungibile dai dispositivi dipende dal materiale dell'oggetto e dalle sue dimensioni. I sensori resistenti alle vibrazioni possono essere avvicinati lateralmente o frontalmente. Gli interruttori di prossimità induttivi sono utilizzati per il rilevamento della presenza (ad esempio, per i trasportatori di merci), per il posizionamento (ad esempio, per gli sportelli dei forni), per il conteggio (ad esempio, per i dadi / le viti), per il rilevamento della velocità (ad esempio, sulle ruote dentate), per i sistemi di trasporto (ad esempio, per l'alimentazione dei tubi flessibili) o per la misurazione della distanza (ad esempio, per il controllo della pressatura) di oggetti metallici.

#### Proprietà elettriche

Display	Display a LED
Esecuzione della funzione di commutazione	Contatto NO (NO)
Progettazione del collegamento elettrico	Connettore M12
Progettazione dell'uscita di commutazione	PNP
Corrente di commutazione nominale	200 mA
Isteresi relativa	15 %
Fattore di correzione (alluminio)	0,3
Fattore di correzione (Cu)	0,2
Fattore di correzione (Ms)	0,4
Fattore di correzione (St37)	1
Fattore di correzione (VA)	0,7
A prova di cortocircuito	Sì
Corrente a vuoto	15 mA
Numero di pali	3
Ripetibilità relativa	10 %
Distanza di commutazione	4 mm
Frequenza di commutazione	800 Hz
Caduta di tensione	2 V
Protezione contro l'inversione di polarità	Sì
Tensione di esercizio (CC)	10 - 30 V

**Proprietà meccaniche**

Allineamento del passacavo	assiale
Design	Cilindro, filettatura
Lunghezza della filettatura	40 mm
Passo del filo	1 mm
Alimentazione del cavo	assiale
Lunghezza	60 mm
Coppia massima di serraggio	20 Nm
Condizioni di installazione meccanica del sensore	a filo
Classe di protezione (IP)	IP67
Materiale della superficie attiva del sensore	Plastica (PA6)
Materiale dell'alloggiamento	Acciaio inox 1.4305
Dimensione del filo	M12
Temperatura ambiente	-25 - 70 °C

**Altre proprietà**

Mezzo di riferimento / oggetto	Piastra di misura standard FE360 12x12x1mm
--------------------------------	--

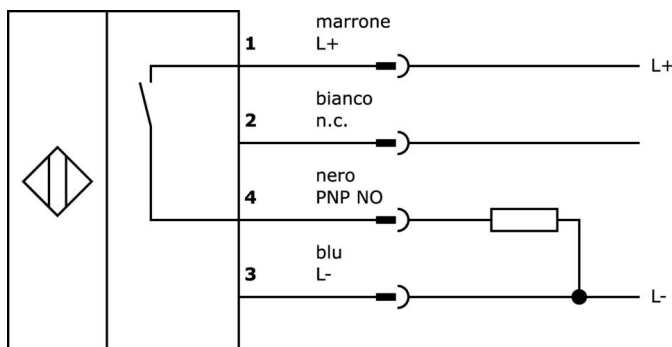
**Classificazione**

ETIM 8	EC002714 Interruttore di prossimità induttivo
--------	---

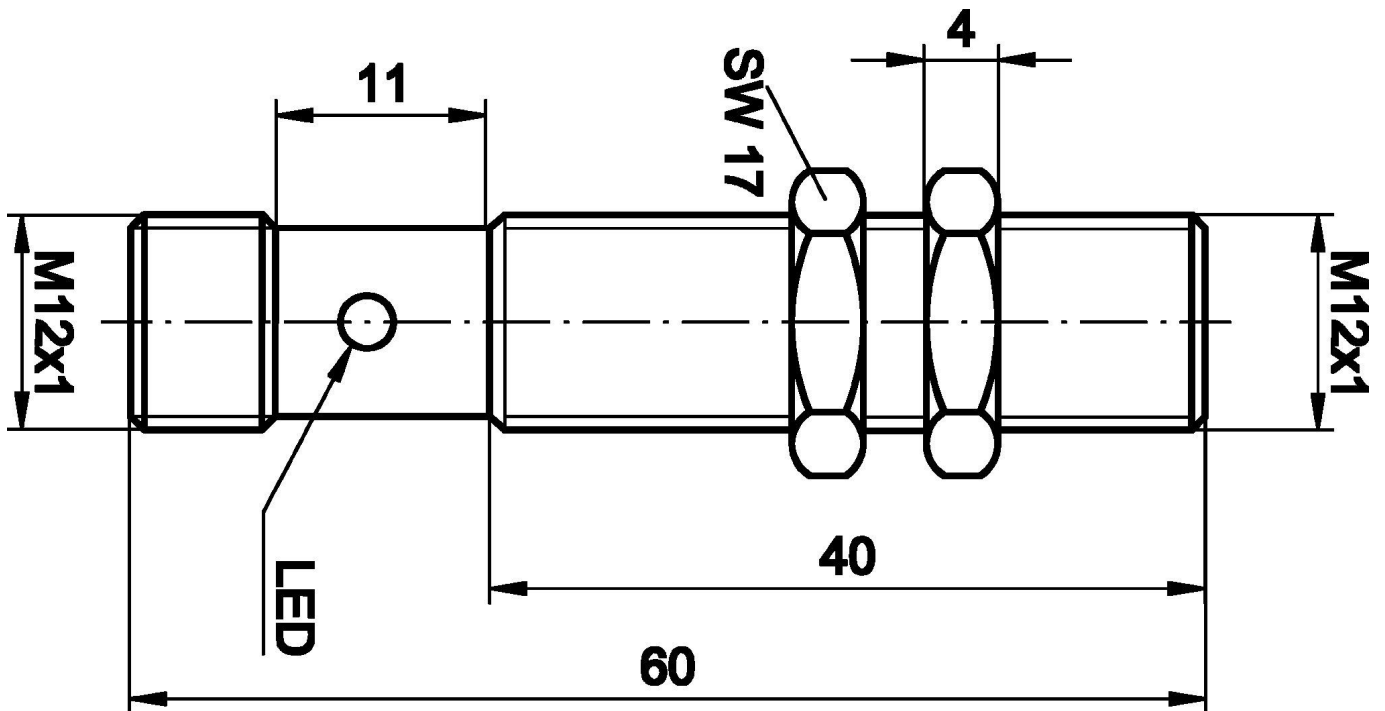
**Ulteriori informazioni**

Gruppo di prodotti IPF	200 Sensori induttivi
Dimensioni dell'imballaggio	120 x 100 x 17 mm
Peso lordo	27 g
Numero di tariffa doganale	85365019
Numero WEEE	40951076
Compatibile con OzDS	Sì
Compatibile con POP	Sì
Conforme a REACH	Sì
Conforme alla direttiva RoHS	Sì
MTTF	2243 Anno/i
MTTFd	449 Anno/i

**Schema di collegamento**



**Disegno quotato**



**Estratto del programma di accessori**

**VK003020**



Presse per cavo, angolata, autoassemblaggio, connessione a vite, Ø3-6,5mm, 4A, 240V, -25-90°C, presa M12 a 4 pin, IP67, PBT

**VK003024**



Presse per cavo, diritta, autoassemblaggio, connessione a vite, Ø3-6,5mm, 4A, 240V, -25-90°C, presa M12 a 4 poli, IP67, PBT

**AY000156**



Accessori per sensori, manicotto di serraggio, M16x1 31lungo, ottone bronzo bianco

**VK200221**



Cavo di collegamento, 2 m, presa M12 a 3 poli angolata, estremità libera del cavo, 3x0,34 mm<sup>2</sup>, PUR (poliuretano), Ø4,3 mm, -30-90°C, IP67, LED, resistente alla catena di trascinamento e alla torsione, oli e lubrificanti di raffreddamento, area di saldatura, senza silicone

**VK200225**



Cavo di collegamento, 2 m, presa M12 a 3 poli dritta, estremità libera del cavo, 3x0,34 mm<sup>2</sup>, PUR (poliuretano), Ø4,3 mm, -30-90°C, IP67, LED, resistente alla catena di trascinamento e alla torsione, oli e lubrificanti di raffreddamento, area di saldatura, senza silicone

**AY000115**



Accessori Sensore, kit di montaggio, metallo, giunto sferico

**AY000162**



Accessori, magnete, Ø43mm, neodimio-ferro-boro, filettatura interna M5, gomma

**VK200021**



Cavo di collegamento, 2 m, presa M12 a 3 poli angolata, estremità libera del cavo, 3x0,34 mm<sup>2</sup>, PUR (poliuretano), Ø4,3 mm, 250 V, -30-90°C, IP67, resistente alla catena di trascinamento e alla torsione, oli e lubrificanti di raffreddamento, area di saldatura, senza silicone

**VK200025**



Cavo di collegamento, 2 m, presa M12 a 3 poli dritta, estremità libera del cavo, 3x0,34 mm<sup>2</sup>, PUR (poliuretano), Ø4,3 mm, 250 V, -30-90°C, IP67, resistente alla catena di trascinamento e alla torsione, oli e lubrificanti di raffreddamento, area di saldatura, senza silicone

Ulteriori accessori sono disponibili sulla nostra homepage

**Installazione**

L'installazione deve essere eseguita esclusivamente da un elettricista qualificato!

**Smaltimento dei rifiuti**

Numero RAEE secondo § 6 par. 3 ElektroG:  
40951076

**Istruzioni di sicurezza**

- / Prima della messa in funzione, accertarsi che siano state rispettate tutte le indicazioni di sicurezza contenute nella documentazione del prodotto.
- / L'uso di questi prodotti è vietato se ha un impatto diretto sulla sicurezza personale.